



MAGIS COMBO V2

Bomba de calor híbrida.

Aerotermia tipo split.

Producción de calefacción/refrigeración
y ACS con producción instantánea.



- Producción instantánea de agua caliente sanitaria.
- Integración a la energía solar térmica gracias a la conexión en serie de un acumulador (opcional) para la producción de agua caliente.
- Integración de **electrónica inteligente** que establece la prioridad de funcionamiento entre la unidad interior y la bomba de calor para obtener la mejor eficiencia en todas las condiciones climáticas.
- Temperatura de impulsión hasta 65°C.
- Llaves de cierre y filtro de 3/4" de serie.

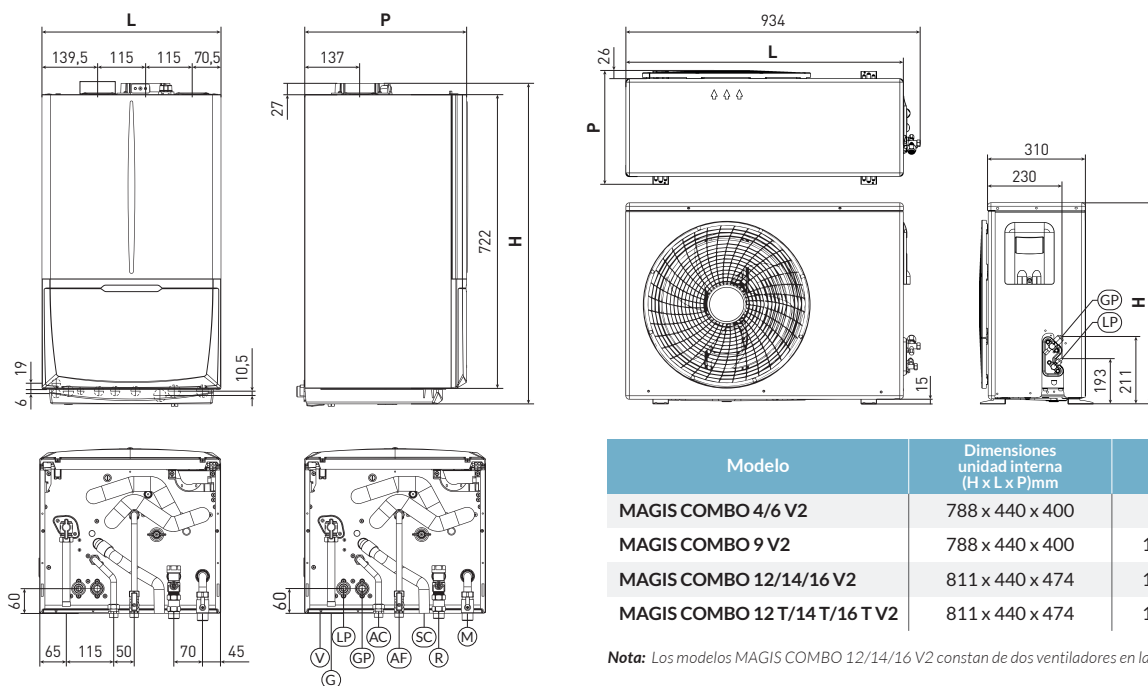
SOLUCIÓN COMPACTA, IDEAL PARA LA SUSTITUCIÓN DE EQUIPOS ANTIGUOS

La gama de aerotermia split Magis Combo V2 ofrece el servicio de calefacción, refrigeración y producción de agua caliente sanitaria (con producción instantánea). Además, es la combinación adecuada para la sustitución en sistemas con necesidades de temperatura de hasta 80°C, proporcionando así un servicio completo y compatible de climatización de su hogar.

ALTO RENDIMIENTO, MÁXIMA EFICIENCIA

La combinación de sistemas de alto rendimiento con tecnología de aerotermia y caldera térmica a condensación, junto con la posibilidad de Integración con energía solar térmica, permiten aumentar la eficiencia energética que, junto con una regulación avanzada, proporcionan gran capacidad de gestión, eficiencia y confort al usuario.

Datos	Ud.	Magis Combo 4 V2	Magis Combo 6 V2	Magis Combo 9 V2	Magis Combo 12 V2 / T	Magis Combo 14 V2 / T	Magis Combo 16 V2 / T
		Caldera de condensación					
Potencia térmica nominal calefacción	kW	24,9			32,8		
Potencia térmica nominal sanitario	kW	28,1			28,1		
Rendimiento nominal 80/60°C (40/30°C)	%	96,2 (106,8)			97,2 (107,2)		
Bomba de calor							
Potencia calefacción 35°C / 7°C	kW	4,40	6,00	9,00	12,00	14,00	16,00
COP 35°C / 7°C		5,20	4,92	4,81	4,63	4,44	4,26
Potencia calefacción 55°C / 7°C	kW	3,90	4,80	8,00	11,01	11,45	14,60
COP 55°C / 7°C		2,95	2,65	2,93	2,87	2,80	2,74
Potencia refrigeración 18°C / 23°C	kW	5,00	6,50	8,70	12	14	15
EER 18°C / 23°C		4,59	4,42	4,12	3,87	3,68	3,62
Potencia refrigeración 7°C / 12°C	kW	3,60	4,70	6,50	9	10,50	11,20
EER 7°C / 12°C		3,24	3,26	3,33	2,90	2,80	2,80
Potencia máxima absorbida	W	2100	2900	4300	6160	6930	8190
Potencia sonora	db(A)	58	60	64	64	64	66
Peso unidad interior / exterior (vacío)	kg	35,8 / 46,5		35,8 / 73,0		60 / 100	
Gas refrigerante		R32			R410A		



Modelo	Dimensiones unidad interna (H x L x P)mm	Dimensiones unidad externa (H x L x P)mm
MAGIS COMBO 4/6 V2	788 x 440 x 400	683 x 880 x 364
MAGIS COMBO 9 V2	788 x 440 x 400	1.010 x 940 x 384
MAGIS COMBO 12/14/16 V2	811 x 440 x 474	1.420 x 940 x 384
MAGIS COMBO 12 T/14 T/16 T V2	811 x 440 x 474	1.420 x 940 x 384

Nota: Los modelos MAGIS COMBO 12/14/16 V2 constan de dos ventiladores en la unidad exterior.

R	Retorno calefacción	LP	Líquido refrigerante	AC	Salida agua caliente sanitaria	G	Alimentación gas
M	Ida calefacción	GP	Gas refrigerante	AF	Entrada agua fría	V	Conexión eléctrica
SC	Descarga de condensados						