

MANUALS USERS

Manual de instrucciones y advertencias **ES**

 **IMMERGAS**

VICTRIX PRO
80 - 100 - 120 2 ErP

1.038331SPA



LISTA SERVICIOS TÉCNICOS OFICIALES (18-04-2013)

PROVINCIA	ZONA	NOMBRE	DOMICILIO	POBLACION	C.P.	Teléfono
ALAVA	ALAVA	MAYCO REPARACIONES S.L	PJESÚS APELLANIZ, 15	VITORIA	1008	945228475
ALICANTE	ALCOY	ELECTRODOMESTICOS SERTEC, S.L.	CALLE INGENIERO VILAPLANA Nº 35 - BJ	ALCOY	3803	966540734
ALICANTE	BENITACHELL	SERVIMAR TECNICOS	AVENIDA MORAIRA 4	BENITACHELL	3726	966493894
ALMERIA	ALMERIA	TALLERES HERNANDEZ OLMO S.L.	ZURGENA Nº14	PUEBLA DE VICAR	4738	950553917
ASTURIAS	AVILES-GIJÓN	S.R.M, S.L.	CALLE HORACIO FERNANDEZ INGUANZO Nº 25-3ºC	CORVERA	33416	985570051
AVILA	AVILA	SAT TAHER S.L.	SARGENTO PROVISIONAL 3	AVILA	5002	920251896
BADAJOS	VILLANUEVA DE LA SERENA	GALA Y CARMONA S.L.	AVENIDA PUERTA SERENA LOCAL 2	VILLANUEVA DE LA SERENA	6700	924845195
BADAJOS	MÉRIDA	ALDIAN SC	CALLE LA MONTERÍA 3, LOCAL C	BADAJOS	6003	924251840
BALEARES	PALMA DE MALLORCA	RAVIMA S.L.	CMNO. DE MARINA S/N	PORRERES	7260	971647732
BARCELONA	BARCELONA	CASA LLADÓ, S.L.	CALLE CONFORB Nº 4	BERGA	8600	938210457
BARCELONA	MANRESA	SERVEI TECNIC BERRAL S.L	CALLE PAU CASALS, 16 BAJOS	MANRESA	8243	938770202
BARCELONA	BARCELON	GRISOLIA, S.L.	CALLE JUAN BLANCAS, 11	BARCELONA	8012	932105105
BARCELONA	VALLES ORIENTAL	SAT PARERA	CALLE TAGAMANENT, 105-107, LOCAL 4	LAFRANQUESADELVALLE	8520	938404982
BARCELONA	VILAFRANC GARRAF	POL SAT	C/ COMTES DE BARCELONA, 13	SANT PERE DE RIBES	8810	938962132
BARCELONA	MANLLEU	REIMO TECNIC S.L.	AVDA. DE LA CARROTXA, 37	MANLLEU	8560	938512021
BURGOS	ARANDA DE DUERO	JOSE VELASCO BADILLO	PLAZA. LA RIBERA, Nº 4 BAJO	ARANDA DE DUERO	9400	947500637
BURGOS	BURGOS	BALBAS S.D.T	CALLE SAN ZADORNIL, 9 BAJO	BURGOS	9003	947273696
CACERES	PLASENCIA	ROBERTO GARCIA BLAEGUEE (SAT GARCIA)	CALLE PABLO IGLESIAS, 2 1-D	PLASENCIA	10600	927416787
CADIZ	CADIZ	FONGAS JEREZ	PARQUE EMPRESARIAL OESTE CALLE LA ALGAIDA Nº 11	JEREZ DE LA FRONTERA	11408	956354055
CANTABRIA	CANTABRIA	HNOS GOMEZ	CALLE MENENDEZ PELAYO, 1 BAJO	MALIAÑO	39600	942251745
CASTELLON	CASTELLÓN NORTE	FRANCISCO JOSE BELLES AÑO S.L.	C/ LIBERTAT 12	ALCALA DE XIVERT	12570	964410019
CASTELLON	CASTELLON	SAMPER	CALLE PEÑAGOLOSA 10 BAJO 2	CASTELLON	12570	964410019
CIUDAD REAL	CIUDAD REAL	SERVIMATEC PLUS S.L.	CALLE RONDA DE ALARCOS - 46	CIUDAD REAL	13002	926271475
CUENCA	CUENCA	CENTRAL SERVICIOS SM., S.L.	AVENIDA REPUBLICA ARGENTINA, 5º-B	CUENCA	16002	969212020
GERONA	ALT. EMPORDA	FIGUERES CLIMATITZACIO S.L.	CALLE VALENCIA, 1 BAJO	FIGUERAS	17600	972672190
GERONA	GERONA	TECHNICLIMA	CALLE PUIGMAL, 1	BORGNYÀ CORNELLÀ DEL TERRI	17844	660333630
GERONA	BAIX EMPORDA	PROSAT-EMPORDA S.L	AVENIDA DE PALAFRUGELL S/N NAVE 1	MONT-RAS	17253	972303538
GERONA	ALTA PUIGCERDA	SARASA, SCP	AVENIDA. DEL SEGRE, 50	PUIGCERDÀ	17520	972882185
GERONA	GIRONA	TECNICS 4 S.L.	PLAZA. MONESTIR, 6	BANYOLES	17820	972583251
GRANADA	GRANADA	CLIMATIZACION GRANADA	POLIGONO.IND. OLINDA-NAVE 10	PULIANAS	18197	958411017
GUIPUZCOA	SAN SEBASTIÁN	ALCARASAT S.L.U.	PASEO HERIZ, 94 POSTERIOR LOCAL 2 AB5108	SAN SEBASTIÁN	20008	943210749
HUELVA	HUELVA	CLIMAGAS ONUBENSE S.L	CALLE JABUGO, PLAZA DE LAS CARRETAS LOCAL E	HUELVA	21007	959271930
HUESCA	HUESCA	CLIMAGASBY, S.L	POLIGONO SEPES, PARC-32, NAVE-1	HUESCA	22006	974239239
JAEN	JAÉN	STO ASERVITECO SUR 2000, S.L	CALLE DON BOSCONº8(ESQ/C/ ANDALUCIA)	UBEDA	23400	953793272
LA CORUÑA	LA CORUÑA	GABRIEL MIGUEZ CAGIAO	CALLE MERCED, 71 BAJO	LA CORUÑA	15009	981289550
LA CORUÑA	EL FERROL	INSTALACIONES CHISPAS B.C.S.L.	CTRA. LARAXE-FONTENOVA Nº1	CABAÑAS	15622	981432903
LA CORUÑA	SANTIAGO DE COMPOSTELA LALIN BARBANZA	VICTOR SERVICIO ASISTENCIA TECNICA S.L.	CALLE ENTRERRÍOS, 35-36 BAJO	SANTIAGO DE COMPOSTELA	15705	981584392
LA RIOJA	LOGROÑO	ASISTENCIA TECNICA Y MANTENIMIENTOS CHEMA	GRAL. PRIMO DE RIVERA, 15 LOCAL DERECHA	LOGROÑO	26004	941201745
LEON	LEON	CALEFACCIONES FENIX S.L.	CALLE PADRE RISCO, 16 BAJO	LEON	24007	987270608
LEON	PONFERRA	PERCOVI S.L	AVD. LIBERTAD, 28 BAJO	PONFERRADA	24400	987417251
LLEIDA	LLEIDA NORTE	J.M.S. SUMINISTRES I SERVEIS, S.L	INDUSTRIA, 6 BAJO	TREMP	25620	973653350
LLEIDA	LLEIDA	FRANQUE CLIMATITZACIO I MANTENIMENT, S.L.U	LA CERDANYA, 12	LLEIDA	25005	973232346
LUGO	LUGO	CONSTRUCCIONES JAIME DO PAZO S.L.	AVENIDARONDADASFONTIÑAS Nº51-57BAJO	LUGO	27002	982222510
LUGO	LUGO	JOSE ANTONIO BURELA S.L	CALLE RUA DA ESTACION, 11	BURELA	27880	982585458
LUGO	MONFORTE	COMERCIAL LEMOS LUZ S.L	CARRETERA SOBER S/N (PIÑEIRA)	PANTON	27400	982403564
MADRID	MADRID	GREMISAT, S. L.	SAN ERASMO Nº17 NAVE 6	MADRID GUADALAJARA TOLEDO	28021	917952702
MADRID	LAS ROZAS	EFICIENCIA ENERGETICA INTEGRAL S.L	BRUSELAS Nº5 G POL IND EUROPOLIS	LAS ROZAS	28232	913181833
MALAGA	MALAGA	TECMÁLAGA	CALLE PEDRO SALINAS Nº 15 POLIGONO IND. VIRGEN DE LA CANDELARIA	COLMENAR	29170	952731579
MURCIA	MURCIA	D.A.F. TRES SERVICIOS SL	CALLE BINONDO, Nº 40	ULEA	30612	968698057
MURCIA	CIEZA	JOSE MARTINEZ CARRILLO	CALLE CABEZO Nº40	CIEZA	30530	968760039
NAVARRA	TUDELA	NASERCAL NAVARRA SL	CALLE TEJERIAS,27-29 BAJOS	TUDELA	31500	948411210
NAVARRA	PAMPLONA	NAVARRA CONSERVACION Y MANTENIMIENTO S.L.	POLIGONO. AREA PLAZAOLA.MANZANA D, Nº 8	AIZOAIN	31195	948306161
OURENSE	EL BARCO	FONTANERIA FAELCA S.L	ELENA QUIROGA, 22	OBARCODEVALDEORRAS	32300	988326237
ORENSE	ORENSE	TECNOSERVICIO BELLO	CALLE IGLESIA ALVARIÑO 5 BAJO	ORENSE	32004	988241220
PALENCIA	PALENCIA	SATERMI PALENCIA S.L.	CALLE FRANCIA, 39 NAVE 7	PALENCIA	34004	979165039
PONTEVEDRA	VIGO	ALSATEL S.L	CALLE LUIS SEOANE, S/N	PONTEVEDRA	36210	986204545
SALAMANCA	CABRERIZOS	EUGENIO VENANCIO TORRES	MIGUEL DE CERVANTES Nº 65	CABRERIZOS	37193	923246853
SALAMANCA	SALAMANC	TECMAGAS S.L.	CALLE JACINTO, 8	SALAMANCA	37004	923122908
SEVILLA	SEVILLA	INCLISUR S.L.U.	AVENIDA CARDENAL BUENO MONREAL, Nº24	SEVILLA	41013	954614261
SEGOVIA	SEGOVIA	GAS ESPINAR, S.L.	P.I. LOS LLANOS DE SAN PEDRO, 23	EL ESPINAR DE SEGOVIA	40400	921182670
SORIA	SORIA	ECASOR	LAS CASAS Nº 60 BAJO	SORIA	42002	975214109
TARRAGONA	TARRAGON	SAT LLUIS S.L	PASSTGE. GRATALLOPS, 13 P. AGRO REUS	REUS	43206	902181088
TERUEL	TERUEL	CASAFON LAFUENTE. S.L	CALLE MUÑOZ DEGREIN Nº 20 BAJO	TERUEL	44001	978612257
TOLEDO	TALAVERA DE LA REINA	ALPA INSTALACIONES S.L.	PLAZA. CRUZ VERDE, 3	TOLEDO	45600	925818607
VALENCIA	VALENCIA	MIDASAT S.A	CALLE FINESTRAT 11	VALENCIA	46006	626487284
VIZCAYA	BILBAO	SERVICIO TECNICO URUEÑA S.L	CALLE ORIXE, 54-56	BILBAO	48015	944758947
ZARAGOZA	ZARAGOZA	CLIMAGASBY ZARAGOZA, S.I. ASOGAS	MARIA MOLINER, 14 BAJOS	ZARAGOZA	50007	974239239
ZARAGOZA	CALATAYUD	GASIFICACIONES CALATAYUD GAS AYUD S.L.	AVENIDA. PASCUAL MARQUINA,7 BAJO	CALATAYUD	50300	976884165
ZARAGOZA	CASPE	MATEC CLIMA S.L.	CALLE GUMA 14	CASPE	50700	976636609

Estimado Cliente:

Felicitaciones por haber elegido un producto Immergas de alta calidad que le garantiza muchos años de bienestar y seguridad. Usted podrá contar con el apoyo de un Servicio Autorizado de Asistencia Técnica fiable y actualizado, capaz de mantener constante la eficiencia de la caldera. Lea atentamente este manual de instrucciones de uso. Podemos asegurarle que, si las cumple, estará totalmente satisfecho con el producto Immergas.

Diríjase ya a su Centro Autorizado de Asistencia Técnica más cercano para pedir la prueba inicial de funcionamiento. Nuestro técnico controlará el funcionamiento, efectuará las regulaciones necesarias y le mostrará cómo utilizar el generador.

Si necesita efectuar reparaciones o mantenimiento ordinario diríjase a uno de nuestros Centros Autorizados Immergas, que disponen de técnicos altamente especializados y recambios originales.

Advertencias generales

Todos los productos Immergas están protegidos con un embalaje adecuado para el transporte.

El material debe ser almacenado en ambientes secos y al reparo de la intemperie.

Este manual de instrucciones es una parte esencial del producto y debe entregarse al nuevo usuario, incluso en caso de cambio de propiedad o sustitución.

El manual se debe conservar con cuidado y consultar atentamente, ya que contiene indicaciones de seguridad importantes para la fases de instalación, uso y mantenimiento.

Este manual de instrucciones contiene informaciones técnicas relativas a la instalación de las calderas Immergas. En lo referente a otros temas relacionados con la instalación de las calderas (por ejemplo: seguridad en el lugar de trabajo, protección del medio ambiente, prevención de accidentes laborales), es necesario respetar los dictámenes de la normativa vigente y los principios de la buena técnica.

En conformidad con la legislación vigente, las instalaciones deben ser diseñadas por profesionales habilitados y respetando los límites dimensionales establecidos por la ley. La instalación y el mantenimiento deben ser efectuados en conformidad con las normas vigente según las instrucciones del fabricante y por personal habilitado y cualificado que posee la competencia técnica en el sector de las instalaciones como está previsto por la ley.

La instalación o el montaje inadecuado del aparato y/o de los componentes, accesorios, kits y dispositivos Immergas podría dar lugar a problemáticas no previsibles a priori en relación con las personas, los animales, las cosas. Lea atentamente las instrucciones que acompañan al producto para una instalación correcta del mismo.

El mantenimiento requiere personal técnico autorizado. El Servicio autorizado de asistencia técnica Immergas es garantía de cualificación y profesionalidad.

El equipo se debe utilizar sólo para los fines para los que ha sido concebido. Cualquier otro uso se considera inadecuado y por lo tanto, peligroso.

El fabricante se exime de toda responsabilidad contractual y extracontractual por eventuales daños y la garantía del equipo queda anulada en caso de errores de instalación, uso o mantenimiento debidos al incumplimiento de la legislación técnica vigente o de las instrucciones del manual o del fabricante.

Para obtener más información sobre la instalación de los generadores de calor con funcionamiento a gas consulte la página de Immergas: www.immergas.com

DECLARACIÓN CE DE CONFORMIDAD

(según ISO/IEC 17050-1)

La sociedad **IMMERCAS S.p.A.**, con sede in Via Cisa Ligure 95 42041 Brescello (RE), cuyos procesos de diseño, fabricación y asistencia posventa cumplen los requisitos de la norma **UNI EN ISO 9001:2008**,

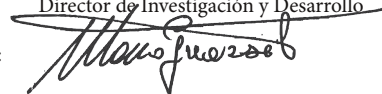
DECLARA que:

Las calderas **VICTRIX PRO 80-100-120 2ErP** cumplen las Directivas Europeas y los Reglamentos Delegados Europeos citados a continuación: Directiva "diseño ecológico" 2009/125/CE, Directiva "etiquetado energético" 2010/30/CE, Reglamento UE 811/2013, Reglamento UE 813/2013, Directiva "Aparatos de Gas" 2009/142/CE, Directiva "Compatibilidad Electromagnética" 2004/108/CE, Directiva "Rendimientos" 92/42/CE y Directiva "Baja Tensión" 2006/95/CE.

Mauro Guareschi

Director de Investigación y Desarrollo

Firma:



Immergas S.p.A. se exime de cualquier responsabilidad por errores de impresión o transcripción, reservándose el derecho de aportar a sus manuales técnicos y comerciales, cualquier modificación sin previo aviso.

ÍNDICE

INSTALADOR	pág.	USUARIO	pág.	ENCARGADO DE MANTENIMIENTO	pág.
1		2		3	
1.1	Instalación de la caldera..... 5	2	Instrucciones de uso y mantenimiento..22	3	Puesta en servicio de la caldera
1.1.1	Advertencias para la Instalación..... 5	2.1	Limpieza y mantenimiento.....22		(control inicial)28
1.2	Colocación de los aparatos..... 5	2.2	Aireación Y Ventilación de los locales de	3.1	Esquema Hidráulico.....28
1.3	Aireación y Ventilación de los locales de		instalación.....22	3.2	Esquema eléctrico..... 29
	instalación..... 6	2.3	Advertencias generales.....22	3.3	Esquema eléctrico de la caldera con
1.4	Instalación en el exterior..... 6	2.4	Panel de control.23		circulador sanitario y sonda del
1.5	Protección antihielo..... 6	2.5	Uso de la caldera.23		acumulador..... 30
1.6	Dimensiones principales. 7	2.6	Indicaciones de anomalías y averías..... 25	3.4	Esquema eléctrico de la caldera con sonda
1.7	Conexión al gas	2.7	Menú info..... 27		de ida de la instalación común de 3 vías.30
	(Aparato categoría II _{2H3/P}). 7	2.8	Apagado de la caldera. 27	3.5	Esquema eléctrico de calderas en cascada
1.8	Conexión hidráulica..... 7	2.9	Restablecimiento de la presión de la		simple con circulador sanitario y sonda de
1.9	Conexión eléctrica..... 8		instalación de calefacción. 27		la unidad acumulador. 30
1.10	Mandos para termorregulación	2.10	Vaciado de la instalación. 27	3.6	Problemas posibles y sus causas. 31
	(Opcionales). 9	2.11	Protección antihielo..... 27	3.7	Programación de la tarjeta electrónica de
1.11	Sonda externa de temperatura. 9	2.12	Limpieza del revestimiento. 27		la caldera. 31
1.12	Sistemas de toma de aire y de evacuación	2.13	Desactivación definitiva..... 27	3.8	Conversión de la caldera en caso de
	de humos Immergas. 10				cambio de gas. 34
1.13	Tablas de los factores de longitudes			3.9	Controles a efectuar después de las
	equivalentes. 11				conversiones del gas. 34
1.14	Instalación de kits horizontales			3.10	Regulación de la relación aire-gas. 34
	concéntricos. 12			3.11	Regulación de la potencia de
1.15	Instalación de				calefacción. 34
	kits verticales concéntricos..... 13			3.12	Regulación de la potencia en sanitario
1.16	Instalación de				(solo combinado con acumulador externo
	terminales verticales ø 80. 14				opcional). 34
1.17	Instalación de			3.13	Función “Deshollinador” 34
	terminales horizontales ø 80..... 15			3.14	Función antibloqueo de la bomba y de la
1.18	Canalización de chimeneas o de aberturas				válvula de 3 vías (opcional). 35
	técnicas..... 16			3.15	Función antihielo radiadores. 35
1.19	Salida de humos con calderas en			3.16	Función anti humedad de los
	cascada. 16				electrodos..... 35
1.20	Llenado de la instalación. 16			3.17	Entrada 0 ÷ 10 V..... 35
1.21	Llenado del sifón de recogida de la			3.18	Funcionamiento con sonda de
	condensación..... 16				ida común 35
1.22	Puesta en servicio de la instalación de			3.19	Auto-detección..... 35
	gas. 16			3.20	Cascada simple (máximo 2 calderas).... 35
1.23	Puesta en servicio de la caldera			3.21	Control y mantenimiento anual del
	(encendido). 16				aparato..... 36
1.24	Bomba de circulación..... 17			3.22	Desmontaje del revestimiento..... 37
1.25	Kits disponibles bajo pedido. 17			3.23	Potencia térmica variable..... 39
1.26	Componentes de la caldera. 19			3.24	Parámetros de la combustión..... 42
1.27	Esquema Hidráulico con componentes			3.25	Datos técnicos..... 43
	opcionales. 20			3.26	Leyenda de la placa de Datos. 44
1.28	Ejemplos de instalación de caldera			3.27	Parámetros técnicos para calderas mixtas
	individual..... 21				(conforme al Reglamento 813/2013)..... 45

1 INSTALACIÓN DE LA CALDERA

1.1 ADVERTENCIAS PARA LA INSTALACIÓN.

Los equipos de gas Immergas los deben instalar únicamente técnicos de calefacción cualificados.

Las caldera Victrix Pro 2ErP en instalación individual o en cascada pueden instalarse en exterior o en un local adecuado (central térmica).

La instalación debe respetar las prescripciones de todas las leyes y normativas vigentes.

El lugar de instalación del aparato y de los accesorios Immergas correspondientes, debe poseer características adecuadas (técnicas y estructurales) tales como para permitir (siempre en condiciones de seguridad, eficacia y practicidad):

- la instalación (de acuerdo a los dictámenes de la legislación técnica y de la normativa técnica);
- las operaciones de mantenimiento (incluidas las programadas, las periódicas, las ordinarias y las extraordinarias);
- el desmontaje y desplazamiento (hacia el exterior, en un lugar preparado para la carga y el transporte de los equipos y de los componentes) así como también la sustitución eventual de los mismos con aparatos y/o componentes equivalentes.

Atención: estas calderas deben usarse para la calefacción del ambiente y similares; sirven para calentar el agua a una temperatura inferior a la de ebullición a presión atmosférica; por lo tanto, deben conectarse a una instalación de calefacción adecuada para sus prestaciones y su potencia.

Antes de instalar el aparato se recomienda verificar su integridad. Ante cualquier problema contacte inmediatamente con el proveedor.

Los elementos del embalaje (grapas, clavos, bolsas de plástico, poliestireno expandido, etc.) no deben dejarse al alcance de los niños, ya que son fuentes de peligro.

No deje ningún objeto inflamable (papel, trapos, plástico, poliestireno, etc.) cerca del aparato.

En caso de anomalías, fallos o desperfectos, hay que desactivar la caldera y llamar a un técnico autorizado (por ejemplo, a un Centro de Asistencia Técnica Immergas, que dispone de la debida capacitación profesional y de recambios originales).

El usuario no debe realizar ninguna intervención o intento de reparación.

El incumplimiento de estas condiciones exime al fabricante de cualquier responsabilidad e invalida la garantía.

- Normas de instalación: estas calderas no se han diseñado en absoluto para instalarse en zócalos o directamente sobre el suelo (Fig. 1-1), sino para instalarse en la pared. La pared debe ser lisa, o sea sin protuberancias ni entrantes tales que permitan el acceso desde la parte posterior. La instalación de la caldera en la pared debe garantizarle al generador un sostén estable y eficaz. *Los tacos (suministrados de serie), si se ha entregado con la caldera un soporte o una plantilla de fijación, deben utilizarse exclusivamente para fijar ésta a la pared y pueden asegurar un sostén adecuado sólo si se introducen correctamente (con buen criterio profesional) y si las paredes son de ladrillos macizos o perforados. Si la pared es de ladrillos o bloques huecos, es un tabique de estabilidad limitada, o de todas formas, está realizada de forma diferente respecto a la especificada, es necesario realizar una prueba de resistencia preliminar del sistema de soporte. Las calderas deben instalarse de manera que se eviten golpes o manipulaciones.*

IMPORTANTE: los tornillos para tacos con cabeza hexagonal presentes en el envase sólo deben ser utilizados para fijar el correspondiente soporte a la pared.

1.2 COLOCACIÓN DE LOS APARATOS.

Las calderas pueden instalarse:

- al aire libre;
- en locales externos, incluso adyacentes al edificio que abastecen, situados en espacio cubierto, siempre y cuando tengan separaciones estructurales y sin paredes comunes, o situados en la cobertura plana del edificio que abastecen, siempre sin paredes comunes;
- en construcciones destinadas incluso a otro uso o en locales que tengan la volumetría del edificio que abastecen.

Dichos locales deben destinarse exclusivamente a las instalaciones térmicas y deben tener las características conformes a lo previsto por la legislación vigente.

Atención: la instalación de aparatos alimentados con gas a densidad superior a 0,8 (G.L.P.) se permite exclusivamente en locales a nivel del suelo, en todo caso, comunicantes con locales también a nivel del suelo. En ambos casos la superficie de tránsito no debe tener baches o hundimientos que puedan crear bolsas de gas que provoquen condiciones de peligro.

Altura del local de instalación.

Instalación de un equipo individual: la altura mínima del local debe ser de 2 m.

Instalación de varios aparatos en cascada (2 ÷ 5 Victrix Pro 2ErP): considerando las dimensiones de la caldera, del colector de humos (a instalar con inclinación del 3%) y de los colectores hidráulicos, la altura mínima del local debe ser de 2,30 m.

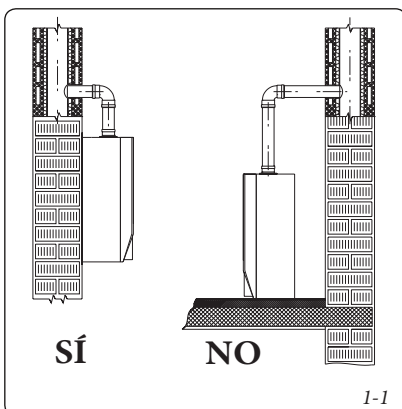
Las alturas indicadas arriba permiten una instalación correcta de los aparatos y cumplen con las normativas técnicas vigentes.

Disposición de los aparatos en el local.

Aparato individual: las distancias entre cualquier punto externo de la caldera y las paredes verticales, horizontales del local, deben permitir el acceso a los órganos de regulación, seguridad y control y el mantenimiento ordinario.

Varios aparatos, no conectados entre sí, sino instalados en el mismo local: la distancia mínima que se debe mantener entre varios generadores instalados en la misma pared debe ser de al menos 200 mm, para permitir el acceso a los órganos de regulación, seguridad y control y el mantenimiento ordinario de todos los aparatos instalados.

Instalación en cascada (2 ÷ 5 Victrix Pro 2ErP): Las indicaciones para la correcta instalación en cascada figuran en la documentación específica o bien en el sitio www.immergas.com en la sección



de alta potencia.

1.3 AIREACIÓN Y VENTILACIÓN DE LOS LOCALES DE INSTALACIÓN.

Los locales deben tener una o varias aperturas permanentes de aireación en las partes externas. Se permite proteger las aperturas de aireación con rejillas metálicas, redes y/o aletas anti-lluvia siempre y cuando no se disminuya la superficie neta de aireación.

Las aperturas de aireación deben realizarse y colocarse de forma que se evite la formación de bolsas de gas, independientemente de la forma de la cobertura.

Aireación para instalación en locales externos.

Las superficies libres mínimas, según la potencia térmica total, no deben ser inferiores a:

a) locales a nivel del suelo ($S \geq Q \times 10$)

$S > 755 \text{ cm}^2$ por cada Victrix Pro 80 2ErP

$S > 925 \text{ cm}^2$ por cada Victrix Pro 100 2ErP

$S > 1145 \text{ cm}^2$ por cada Victrix Pro 120 2ErP

(ej. instalación de n° 3 Victrix Pro 80 2ErP en cascada, la superficie mínima es de $755 \times 3 = 2265 \text{ cm}^2$)

b) semisótanos y locales subterráneos hasta una cota de -5 m desde el plano de referencia ($S \geq Q \times 15$).

$S > 1130 \text{ cm}^2$ por cada Victrix Pro 80 2ErP

$S > 1385 \text{ cm}^2$ por cada Victrix Pro 100 2ErP

$S > 1712 \text{ cm}^2$ por cada Victrix Pro 120 2ErP

(ej. instalación de n° 3 Victrix Pro 80 2ErP en cascada, la superficie mínima es de $1130 \times 3 = 3390 \text{ cm}^2$)

c) sótanos en cota comprendida entre -5 m y -10 m desde el plano de referencia ($S \geq Q \times 20$ con un mínimo de 5000 cm^2).

$S > 5000 \text{ cm}^2$ para todas las configuraciones

De todos modos cada apertura debe tener una superficie neta no inferior a 100 cm^2 .

Atención: en caso de instalación de aparatos alimentados con gas de densidad superior a 0,8 (G.L.P.) en locales externos, a nivel del suelo, al menos los 2/3 de la superficie de aireación deben estar realizados a nivel de la superficie de tránsito, con una altura mínima de 0,2 m.

Las aperturas de aireación deben tener una distancia entre sí de no menos de 2 m, para capacidades térmicas no superiores a los 116 kW y 4,5 m para capacidades térmicas superiores, respecto a cavidades, depresiones o aperturas comunicantes con locales situados por debajo de la superficie de tránsito o de tuberías de drenaje.

Aireación para instalación en construcciones destinadas también a otro uso o en locales que tengan la volumetría del edificio que abastecen.

La superficie de aireación no debe ser inferior a 3000 cm^2 en caso de gas natural y no inferior a 5000 cm^2 en caso de G.L.P.

Consulte y tenga siempre como referencia las prescripciones de las normas y de todas las

leyes vigentes.

1.4 INSTALACIÓN EN EL EXTERIOR.

La caldera tiene un nivel de aislamiento eléctrico IPX5D y puede instalarse incluso en exterior, sin necesidad de protecciones adicionales.

Atención: todos los kits opcionales que se pueden conectar potencialmente a la caldera, deberán estar protegidos según su nivel de protección eléctrica.

1.5 PROTECCIÓN ANTIHIELO.

Temperatura mínima -5°C. La caldera dispone de serie de una función antihielo que pone en funcionamiento la bomba y el quemador cuando la temperatura del agua dentro de caldera llega por debajo de los 5°C.

La función antihielo se asegura sólo si:

- la caldera está conectada correctamente a los circuitos de alimentación de gas y eléctrico;
- la caldera se alimenta de manera constante;
- el interruptor general está activado;
- la caldera no está bloqueada por fallo de encendido;
- los componentes principales de la caldera no están averiados.

Si se cumplen estas condiciones, la caldera está protegida contra el hielo hasta una temperatura ambiente de -5 °C.

Temperatura mínima -15 °C. Si la caldera está instalada en un lugar donde la temperatura baja por debajo de los 5°C y falla el suministro de gas (o la caldera entra en bloqueo por fallo de encendido) puede suceder que el aparato se congele.

Para evitar el riesgo de congelación, siga estas instrucciones:

- Proteger el circuito de calefacción contra el hielo, introduciendo en este circuito un líquido anticongelante de una buena marca, expresamente adecuado para el uso para instalaciones térmicas y con garantía del productor de que no se provoquen daños al intercambiador y a otros componentes de caldera.

El líquido anticongelante no debe dañar la salud.

Siga rigurosamente las instrucciones de su fabricante relativas al porcentaje que hay que aplicar en función de la temperatura mínima a la que se desea preservar la instalación. Debe prepararse una solución acuosa con clase potencial de contaminación del agua 2 (EN 1717).

Los materiales con los que se fabrica el circuito de calefacción de las calderas Immergas resisten a los líquidos anticongelantes a base de glicoles etilénicos y propilénicos (si las mezclas se preparan como corresponde).

Para la duración y eventual eliminación siga las instrucciones del proveedor.

- Proteja el sifón de descarga de condensación

y la correspondiente descarga usando un accesorio que se suministra por separado (kit antihielo), formado por una resistencia eléctrica, el relativo cableado y un termostato de control (lea atentamente las instrucciones de montaje que se encuentran en el embalaje del kit accesorio).

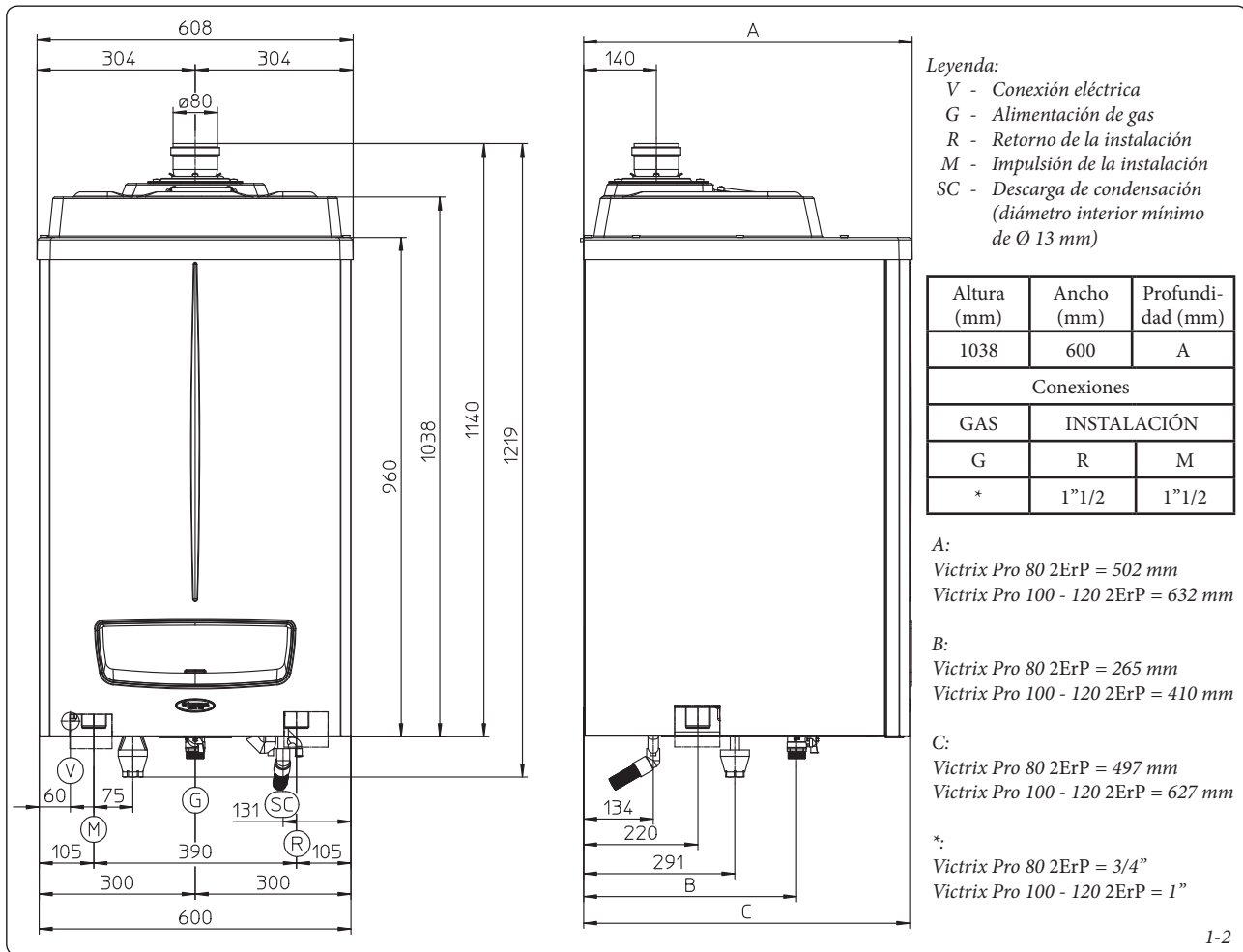
La protección de la caldera contra la congelación se asegura sólo si:

- la caldera está conectada correctamente al circuito de alimentación eléctrica;
- el interruptor general está activado;
- los componentes del kit antihielo no están averiados.

Si se cumplen estas condiciones, la caldera está protegida contra el hielo hasta una temperatura de -15 °C.

La garantía excluye daños debidos a la interrupción del suministro eléctrico o al incumplimiento de las instrucciones anteriormente indicadas.

1.6 DIMENSIONES PRINCIPALES.



1.7 CONEXIÓN AL GAS (APARATO CATEGORÍA II_{2H3/P}).

Nuestras calderas están fabricadas para poder funcionar con gas metano (G20) y G.L.P. El diámetro de la tubería de alimentación debe ser igual o superior al del racor de la caldera 3/4" G Victrix Pro 80 2ErP, 1" Victrix Pro 100-120 2ErP.

Las dimensiones del tubo de entrada del gas deben ser conformes con las normativas vigentes para que el quemador reciba la cantidad de gas que necesita incluso cuando el generador funciona a la máxima potencia, de forma que se mantengan las prestaciones de la caldera (ver los datos técnicos). El sistema de conexión debe ser conforme con las normas.

Antes de conectar el gas es necesario limpiar por dentro las tuberías del sistema de alimentación para eliminar todos los residuos que podrían afectar el funcionamiento de la caldera. Además, es necesario controlar si el gas suministrado es el mismo que requiere la caldera (vea la placa de datos situada en la caldera). Si no lo fuera, hay que adaptar la caldera para el otro tipo de gas (vea la conversión de los aparatos en caso de cambio de gas). También es importante controlar la presión dinámica de red (metano o GLP) que se utilizará para alimentar la caldera, que deberá ser conforme a la EN 437 y relativos anexos y a las normativas técnicas locales vigentes, ya que una presión insuficiente puede afectar al rendimiento del generador y por lo tanto producir molestias al usuario.

Compruebe que la conexión a la llave del gas se realice correctamente.

Instale fuera del local en el cual está presente el aparato, en la tubería de alimentación del gas, una válvula de corte manual con maniobra de cierre rápido por rotación a 90° y topes de final de carrera en las posiciones de todo abierto o todo cerrado, en posición visible y de fácil acceso.

IMPORTANTE: la instalación interna de alimentación del gas debe realizarse conforme a las prescripciones de las normas y de todas las leyes vigentes y a las demás posibles referencias de la buena técnica.

Calidad del gas combustible. El equipo se ha diseñado para funcionar con gas sin impurezas. Si el gas utilizado no es puro, hay que instalar filtros de entrada con el fin de restablecer la pureza del combustible.

Depósitos de almacenamiento (en caso de suministro desde depósito de GLP).

- Es posible que los depósitos de almacenamiento de GLP nuevos contengan restos de nitrógeno, un gas inerte que empobrece la mezcla y puede perjudicar el funcionamiento de la caldera.
- Debido a la composición de la mezcla de GLP, durante el periodo de almacenamiento en los depósitos se puede verificar una estratificación de los componentes de la mezcla. Esto puede causar una variación del poder calorífico de la mezcla, y por tanto la variación de las prestaciones de la caldera.

1.8 CONEXIÓN HIDRÁULICA.

Atención: antes de efectuar las conexiones de la caldera, para que no se afecte la garantía del módulo de condensación, limpie bien la instalación térmica (tuberías, cuerpos calentadores, etc.) con decapantes adecuados o desincrustantes capaces de eliminar los posibles residuos que puedan afectar al funcionamiento de la caldera.

Se prescribe un tratamiento químico del agua de la instalación térmica, conforme a la normativa técnica vigente, para preservar la instalación y el aparato contra las incrustaciones (por ejemplo, depósitos calcáreos), la formación fangos y demás depósitos nocivos.

Se recomienda preparar en la instalación un filtro para la recogida y separación de las impurezas presentes en la misma (filtro para eliminar los lodos). Para evitar depósitos, incrustaciones y corrosiones en la instalación de calefacción, deben cumplirse las prescripciones de la norma técnica vigente, relativa al tratamiento del agua en las instalaciones térmicas para uso civil.

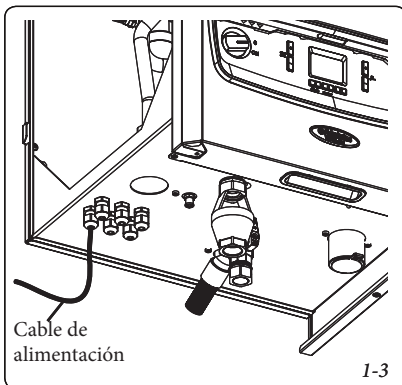
Las conexiones hidráulicas deben ser efectuadas de forma racional, utilizando los puntos de conexión indicados por la plantilla de la caldera. La descarga de la válvula de seguridad de la caldera debe conectarse a un embudo de descarga que está situado en la caldera pero no está instalado, y que debe conectarse al alcantarillado. En caso contrario, si la válvula de descarga interviniera inundando el local, el fabricante de la caldera no será responsable de ello.

Atención: Immergas no se hace responsable en caso de años causados por la introducción de llenados automáticos que sean de otras marcas.

Para cumplir con los requisitos de instalación establecidos por la EN 1717 y conforme a las normativas técnicas locales vigentes en materia de contaminación del agua potable, se recomienda utilizar un kit antirretorno antes de la conexión de entrada del agua fría de la caldera. Además se recomienda que el fluido termovector (ej.: agua + glicol) introducido en el circuito primario de la caldera (circuito de calefacción), pertenezca a las categorías 1, 2 o 3 definidas en la norma EN 1717.

Atención: para preservar la duración y las características de eficiencia del aparato se aconseja instalar un dispositivo adecuado para el tratamiento del agua en presencia de aguas cuyas características pueden crear incrustaciones calcáreas.

Descarga de la condensación. Para la descarga del agua de condensación del aparato, conéctese a la red de alcantarillado mediante tubos capaces de resistir a las condensaciones ácidas, con un diámetro interno de al menos 13 mm. El sistema de conexión del aparato con la red de alcantarillado se debe realizar de manera tal que se evite el congelamiento del líquido contenido en el mismo. Antes de la puesta en funcionamiento del aparato asegúrese de que la condensación se pueda evacuar correctamente. Después de la primera puesta en marcha compruebe que el sifón se haya llenado de condensación (apart. 1.21) Además, se deben respetar las normativas y las disposiciones nacionales y locales vigentes para la descarga de aguas residuales.



1.9 CONEXIÓN ELÉCTRICA.

Las operaciones indicadas a continuación deben ser efectuadas después de haber quitado tensión al aparato.

La instalación eléctrica debe realizarse conforme a las normativas técnicas y a todas las leyes vigentes. La caldera cuenta, para todo el equipo, con un grado de protección IPX5D. La seguridad eléctrica del aparato sólo se conseguirá si se conecta el mismo a una instalación de puesta a tierra eficaz y acorde con las vigentes normas de seguridad.

Atención: Immergas S.p.A. se exime de cualquier responsabilidad por daños a personas o cosas debidos a no conectar la puesta a tierra de la caldera o al incumplimiento de las normas de referencia.

Compruebe así mismo que la instalación eléctrica sea adecuada para la potencia máxima absorbida por el aparato, que está indicada en la placa de datos situada en la caldera.

Las calderas se entregan con un cable de alimentación especial, de tipo "X" sin enchufe. El cable de alimentación debe ser conectado a una red de 230V ±10% / 50Hz, respetando la polaridad L-N y la conexión de tierra (⊕), la red debe disponer de desconexión omnipolar con categoría de sobretensión clase III.

El interruptor general debe estar instalado fuera de los locales, en posición visible y accesible.

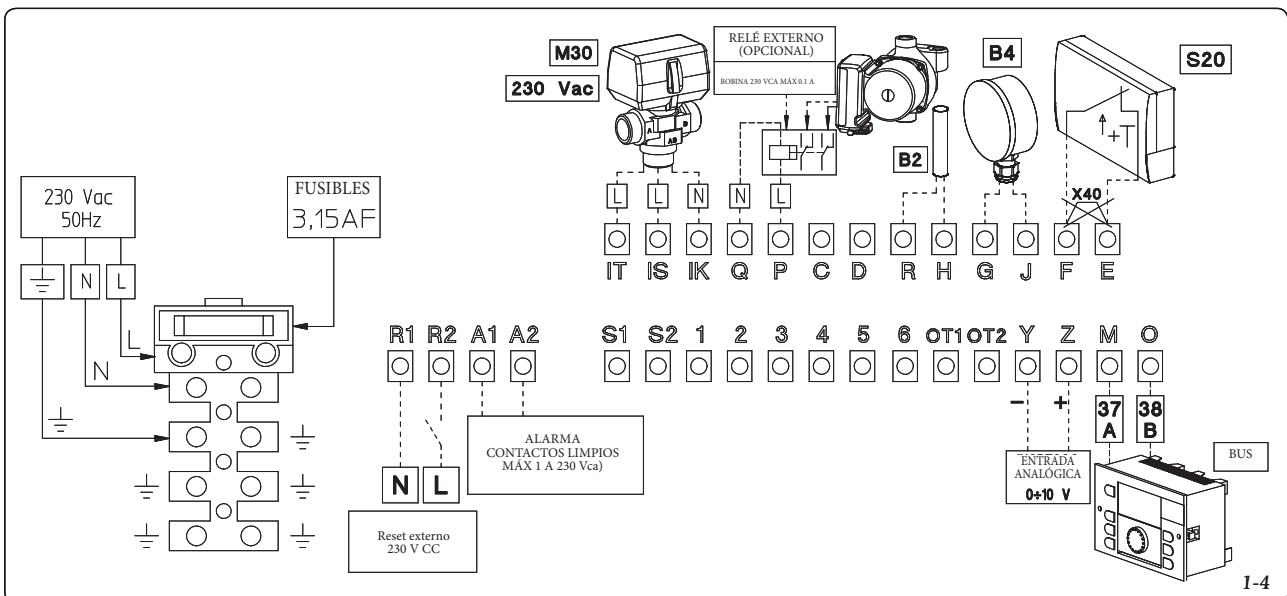
Si debe sustituir el cable de alimentación diríjase a una empresa habilitada (por ejemplo el Servicio de Asistencia Técnica autorizado Immergas). El cable de alimentación debe respetar el recorrido previsto (Fig. 1-3).

Si se debe sustituir el fusible de red en la regleta de bornes de conexión, use un fusible de 3,15A rápido.

Para la alimentación general del aparato desde la red eléctrica, no está permitido el uso de adaptadores, tomas múltiples o alargadores.

Importante: En caso se utilice el regulador de cascada y zonas, es obligatorio instalar dos líneas separadas en conformidad con las normas vigentes acerca de las instalaciones eléctricas. Ninguna tubería de la caldera debe servir de toma de tierra de la instalación eléctrica o telefónica. Compruebe este aspecto antes de conectar eléctricamente la caldera.

• **Instalación con sistema que funciona a baja temperatura directa.** La caldera puede alimentar directamente una instalación a baja temperatura limitando el valor del parámetro "P02" que fija la temperatura de impulsión del generador. En esta situación se debe instalar en serie a la alimentación de la caldera, una seguridad constituida por un termostato con temperatura límite de 55 °C. El termostato se debe posicionar en el tubo de impulsión de la instalación, a una distancia de al menos 2 metros de la caldera.



1.10 MANDOS PARA TERMORREGULACIÓN (OPCIONALES).

La caldera está preparada para la aplicación de un regulador de cascada y zonas, del gestor de zona y de la sonda externa.

Estos componentes están disponibles como kit separados de la caldera y se entregan bajo pedido. Lea atentamente las instrucciones para el montaje y el uso incluidas en el kit de accesorios.

- El regulador de cascada y zonas (Fig. 1-5) se conecta a la caldera solo con dos hilos, se alimenta a 230 V y permite:
 - gestionar un circuito hidráulico con 2 zonas mezcladas (válvula mezcladora); 1 zona directa; 1 acumulador y sus correspondientes circuladores;
 - sistema de auto-diagnóstico que permite visualizar en la pantalla las anomalías de funcionamiento de la caldera.
 - configurar dos valores de temperatura ambiente: uno durante el día (temperatura confort) y otro para la noche (temperatura reducida);
 - gestionar la temperatura del agua sanitaria (combinada con un acumulador);
 - gestionar la temperatura de impulsión de la caldera según la temperatura externa;
 - seleccionar el estado de funcionamiento deseado entre las diferentes alternativas para casa uno de los circuitos hidráulicos:
 - funcionamiento permanente con temp. confort;
 - funcionamiento permanente con temp. reducida;
 - funcionamiento permanente con temp. antihielo regulable.

- Gestor de zona (Fig. 1-6). Con el panel del gestor de zona, además de las funciones ilustradas anteriormente, el usuario puede controlar y tener al alcance de la mano todas las informaciones importantes relativas al funcionamiento del equipo y de la instalación térmica, pudiendo intervenir cómodamente en los parámetros configurados con anterioridad, sin tener que moverse del lugar en el que se instaló el regulador de cascada y zonas. El cronotermostato climático instalado en el panel remoto permite regular la temperatura de impulsión de la instalación en función de la exigencia real del ambiente que hay que calentar, para obtener el valor de temperatura ambiente deseado con precisión y consecuentemente un ahorro evidente en el costo de gestión. Permite además la visualización de la temperatura ambiente y de la temperatura externa efectiva (si está presente la sonda externa). El gestor de zona se alimenta directamente desde el termostato de cascada mediante 2 hilos.

Conexión eléctrica de la termostatación (Fig. 1-4).

Las conexiones eléctricas de la termostatación se realizan en la regleta de bornes de la caldera eliminando el puente X40.

- Termostato o cronotermostato ambiente On/Off: se conecta a los bornes "E" y "F". Compruebe que el contacto del termostato On/Off sea del tipo "limpio", es decir, independiente de la tensión de red. En caso contrario, la tarjeta electrónica de regulación se dañaría.
- Regulador de cascada y zonas: se conecta con los bornes 37 y 38 a los bornes "M" y "O" respetando la polaridad, la conexión con polaridad equivocada aunque no dañe al termostato no permite que funcione.

El posible termostato o cronotermostato de ambiente On/Off debe ser conectado a los bornes "E" y "F" eliminando el puente X40 (Fig. 1-4). Compruebe que el contacto del termostato On/Off sea del tipo "limpio", es decir independiente de la tensión de red. En caso contrario, la tarjeta electrónica de regulación se dañaría. El regulador de cascada y zonas que puede llevar debe conectarse mediante los bornes 37 y 38 a los bornes "M" y "O" en la regleta de bornes de conexión a la caldera con la polaridad indicada y eliminando el puente X40, (Fig. 1-4) *La conexión con polaridad errónea no daña el termostato, pero no permite que funcione.*

1.11 SONDA EXTERNA DE TEMPERATURA.

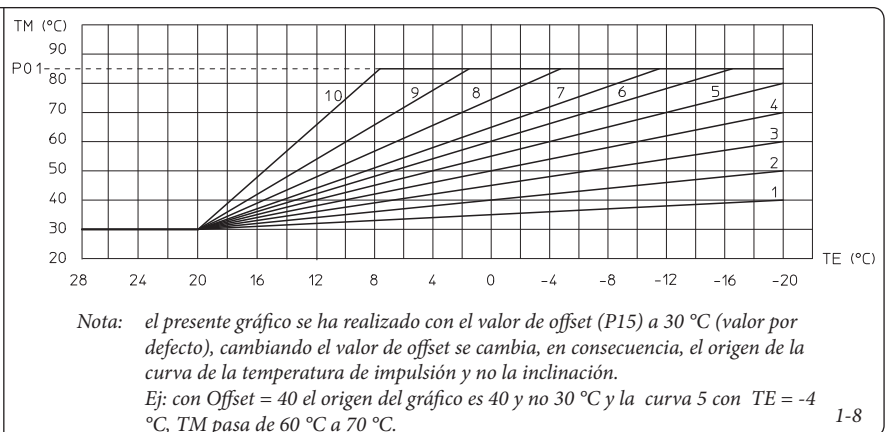
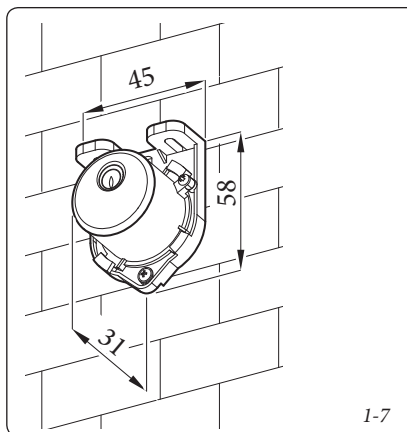
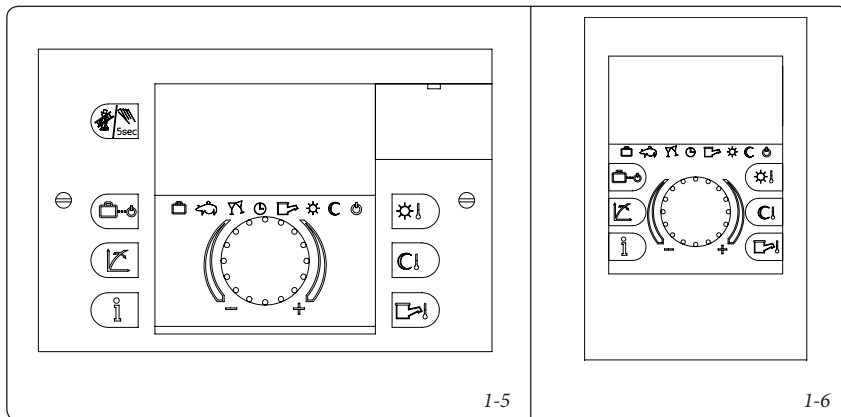
La caldera está preparada para la aplicación de la sonda externa (Fig. 1-7) que está disponible como kit opcional. Para colocar la sonda externa consulte el manual de instrucciones correspondiente. La sonda se puede conectar directamente a la instalación eléctrica de la caldera y permite disminuir automáticamente la temperatura máxima de impulsión a la instalación, con el aumento de la temperatura externa, para regular así el calor suministrado a la instalación, en función de la variación de la temperatura externa.

La conexión eléctrica de la sonda externa se debe conectar a los bornes G y J de la regleta de bornes de conexión de la caldera (Fig. 1-4). Por defecto la sonda externa no está habilitada, es necesario configurar los parámetros "P14" y "P15" para el funcionamiento correcto. La correlación entre temperatura de impulsión y temperatura externa se calcula con las curvas representadas en el diagrama (parámetro "P14") y con la configuración del offset (parámetro "P15") (Fig. 1-8).

En caso de que "P32" sea superior a "P15", el set se limitará al mínimo desde "P32".

En caso de que "P32" sea inferior a "P15", "P32" no se tendrá en cuenta.

IMPORTANTE: en caso de conexión de la sonda externa al regulador de cascada el parámetro "P14" de la caldera debe configurarse a "0" y la gestión de la sonda externa se solicita al regulador de cascada.



1.12 SISTEMAS DE TOMA DE AIRE Y DE EVACUACIÓN DE HUMOS IMMERGAS.

Immergas suministra, a parte de las calderas, diferentes soluciones para la instalación de los terminales de aspiración de aire y de descarga de humos sin los que la caldera no puede funcionar.

Atención: la caldera se debe instalar solo junto con un dispositivo de aspiración de aire y evacuación de humos visible o que se pueda inspeccionar, original de Immergas “Serie Verde”, como lo prevé la normativa vigente.

Los conductos de material plástico no pueden instalarse en exteriores por tramos más largos que 40 cm sin protegerlos adecuadamente contra los rayos UV y otros agentes atmosféricos.

Estos dispositivos se reconocen por una marca identificativa y distintiva que contiene la nota: “solo para calderas de condensación”.

- **Configuración tipo B con cámara abierta y tiro forzado.** La caldera sale de fábrica con la configuración tipo “B₂₃”.

El aire se aspira directamente del ambiente en el que está instalada la caldera mediante fisuras específicas que se realizan en la parte trasera de la caldera y la descarga de los humos se realiza en la chimenea individual o directamente al exterior. En esta configuración la caldera se clasifica como tipo B₂₃ (en base a las normas UNI 297 y las relativas normas vigentes).

Con esta configuración:

- El aire se aspira directamente del ambiente en el que está instalado el aparato;
- La descarga de los humos se debe conectar a una chimenea individual o canalizar directamente hacia el exterior.
- Las calderas de cámara abierta tipo B no deben instalarse en locales comerciales, artesanales o industriales en los que se utilicen productos que puedan emanar vapores o sustancias volátiles (p.ej.: vapores de ácidos, colas, pinturas, solventes, combustibles, etc.), ni donde se produzca polvo (p.ej.: por trabajo con maderas, carbón, cemento, etc.) que puedan dañar los componentes del aparato y afectar a su funcionamiento.
- **Configuración tipo C con cámara estanca y tiro forzado.** La caldera sale de fábrica con la configuración tipo “B₂₃”, para cambiar la configuración de la caldera en tipo “C” (cámara estanca y tiro forzado), debe desmontar el adaptador Ø 80, la escuadra y la junta que hay en la tapa de la caldera e instalar la correspondiente toma de aire/evacuación de humos.

- Acoplamiento entre alargadores de tubos y codos concéntricos. Para acoplar posibles alargadores con otros elementos de la toma de aire/evacuación de humos realice las siguientes operaciones: monte el tubo concéntrico o el codo concéntrico acoplado su lado macho (liso) con el lado hembra (con juntas de labio) del elemento previamente instalado, apretándolo hasta el fondo, de esta forma se conseguirá la unión estanca de todos los elementos.

Atención: cuando sea necesario acortar el terminal de descarga y/o el tubo alargador concéntrico, tenga en cuenta que el conducto interno siempre debe sobresalir de 5 mm respecto al conducto externo.

- **IMPORTANTE:** por motivos de seguridad, se recomienda no obstruir, ni siquiera provisoriamente, el terminal de aspiración/descarga de la caldera.
- **IMPORTANTE:** durante la instalación de los conductos horizontales, los conductos deben tener una inclinación mínima del 3% hacia la caldera y es necesario instalar una abrazadera con tacos cada 3 metros.
- **Extensión máxima.** Cada componente individual tiene una resistencia correspondiente a una cierta longitud, en metros, de tubo del mismo diámetro; (apart. 1.13). En caso de instalaciones donde es necesario usar diferentes tipos de componentes reste a la longitud máxima admitida del kit, la longitud equivalente del componente que ha añadido.

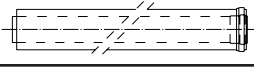
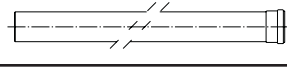
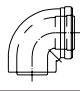
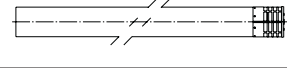

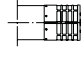
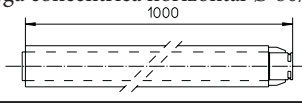
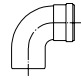
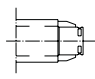

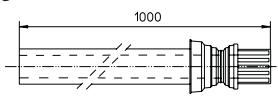
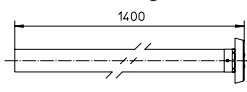
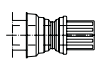
Ejemplo: si se debe añadir un codo de 90° a un sistema concéntrico Ø 125 debe restarse 1,9 m a la longitud máxima admitida.

- **Posicionamiento de las juntas (de color negro) para toma de aire/evacuación de humos “serie verde”.** Preste atención en interponer la junta correcta (para codos o alargadores) (Fig. 1-9):

- junta (A) con muescas que se utiliza para los codos
- junta (B) sin muescas que se utiliza para los alargadores.

IMPORTANTE: si la lubricación de los componentes (ya realizada por el fabricante) no es suficiente, elimine el lubricante residual con un paño seco, y luego esparza el talco del kit en los particulares para facilitar el acoplamiento.

1.13 TABLAS DE LOS FACTORES DE LONGITUDES EQUIVALENTES.

TIPO DE CONDUCTO	Longitud equivalente en m de tubo concéntrico Ø 80/125	TIPO DE CONDUCTO	Longitud equivalente en m de tubo Ø 80
Tubo concéntrico Ø 80/125 1 m 	1,0 m	Tubo Ø 80 1 m 	Descarga 1,0 m
Codo 90° concéntrico Ø 80/125 	1,9 m	Terminal con descarga Ø 80 1 m 	Descarga m 2,6
Codo 45° concéntrico Ø 80/125 	1,4 m	Terminal de descarga Ø 80 	Descarga 1,6 m
Terminal completo con aspiración-descarga concéntrica horizontal Ø 80/125 	5,5 m	Codo 90° Ø 80 	Descarga m 2,1
Terminal completo con aspiración-descarga concéntrica horizontal Ø 80/125 	4,7 m	Codo 45° Ø 80 	Descarga 1,3 m
Terminal completo con aspiración-descarga concéntrica vertical Ø 80/125 	m 3,4	Terminal con descarga vertical Ø 80 	Descarga m 3
Terminal con aspiración-descarga concéntrica vertical Ø 80/125 	m 2,7		

INSTALADOR

USUARIO

ENCARGADO DE MANTENIMIENTO

**1.14 INSTALACIÓN DE KITS
HORIZONTALES CONCÉNTRICOS.
Configuración tipo C con cámara estanca y
tiro forzado.**

La instalación de este terminal debe cumplir con las prescripciones de todas las leyes y normativas vigentes que, en algunos casos, podrían permitir la descarga en pared para las calderas de condensación con bajo NOx.

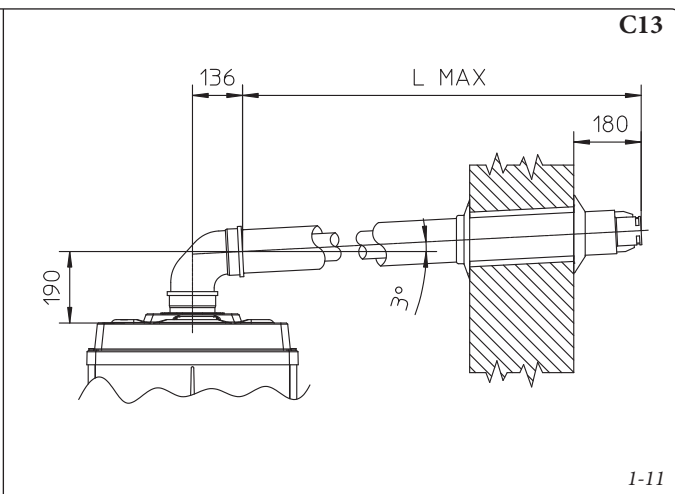
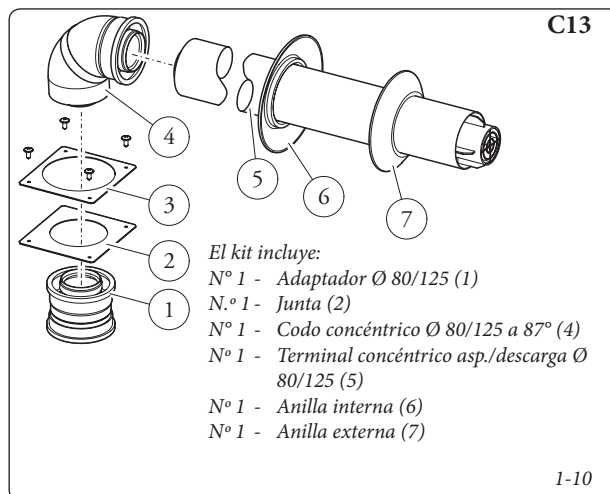
La instalación de este terminal, (en relación a distancias de aperturas, edificios que dan a otros, zona de tránsito, etc.) debe efectuarse conforme a las normativas técnicas vigentes así como a las referencias de la buena técnica.

Este terminal permite aspirar el aire y descargar los humos directamente al exterior de la vivienda. El kit horizontal puede ser montado con salida posterior, lateral derecha, lateral izquierda. Para la instalación con salida anterior es necesario usar el tubo y un codo concéntrico de empalme, para garantizar el espacio útil para realizar las pruebas requeridas por la ley durante la primera puesta en servicio.

- Rejilla externa. El terminal de aspiración/ descarga, si está instalado correctamente, aparece desde fuera del edificio agradable a la vista. Compruebe que la anilla de silicona de taponamiento externo esté bien colocada hasta tocar la pared exterior.

Kit horizontal de aspiración - descarga Ø 80/125. Montaje del kit (Fig. 1-10): instale el adaptador Ø 80/125 (1) en el orificio de la caldera hasta el tope. Deslice la junta (2) a lo largo del adaptador (1) hasta la ranura correspondiente, luego fijela a la tapa con la placa de chapa (3) que ha desmontado anteriormente. Acople el codo (4) con lado macho (liso) hasta llevarlo a tocar con el adaptador (1). Monte el tubo terminal concéntrico Ø 80/125 (5) acoplándolo su lado macho (liso) con el lado hembra del codo (4) (con juntas de labio) apretándolo hasta el fondo, sin olvidar introducir previamente las relativas anillas interna (6) y externa (7), de esta forma se conseguirá la unión estanca de los elementos del kit.

- Longitud máxima (L MÁX) (Fig. 1-11). El kit con esta configuración puede prolongarse hasta una *medida máx. de 11,0 m para la Victrix Pro 80 2ErP, de 8,0 m para Victrix Pro 100 2ErP y de 5,0 m para la Victrix Pro 120 2ErP* incluido el terminal con rejilla y el codo concéntrico que sale de la caldera.



1.15 INSTALACIÓN DE KITS

VERTICALES CONCÉNTRICOS.

Configuración tipo C con cámara estanca y tiro forzado.

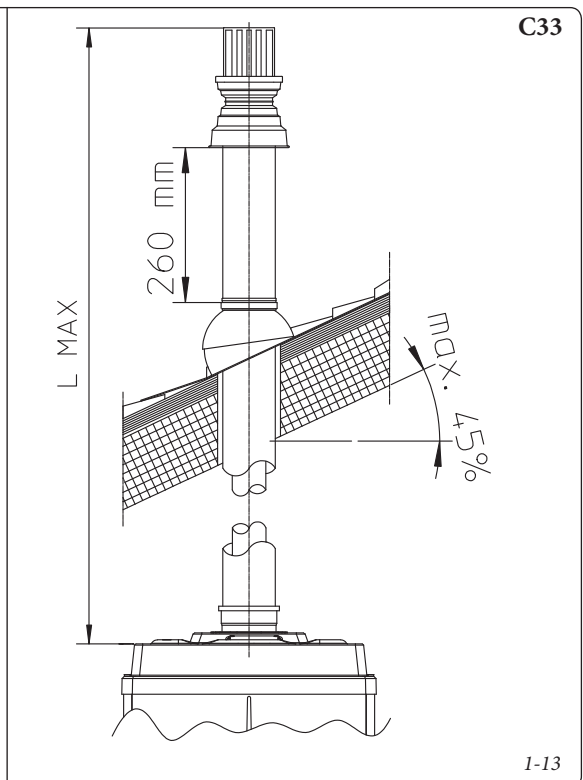
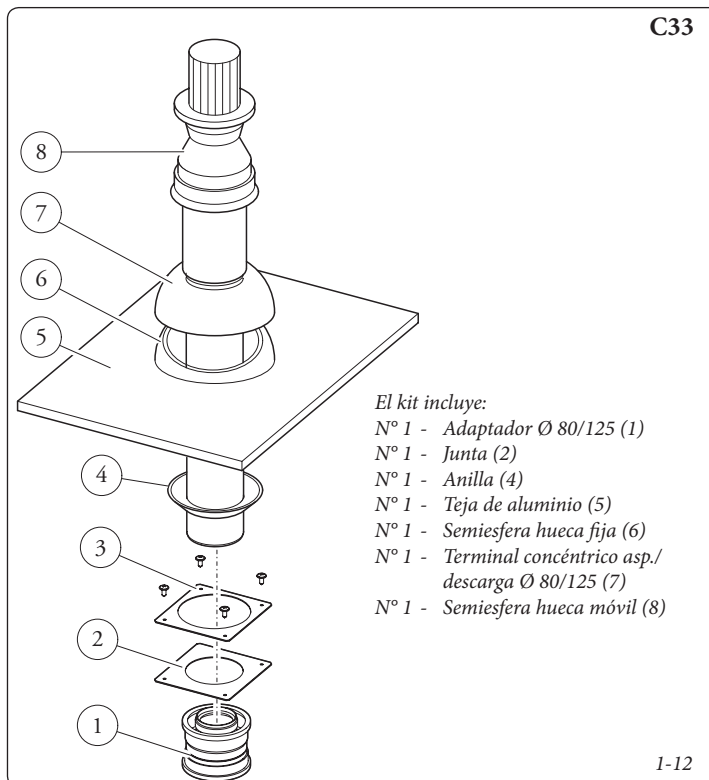
Kit vertical concéntrico de aspiración y descarga. Este terminal permite aspirar el aire y descargar los humos directamente al exterior de la vivienda en sentido vertical.

IMPORTANTE: el kit vertical con teja de aluminio puede ser instalado en terrazas y tejados cuya pendiente no supere el 45% (25° aproximadamente) y la altura entre el sombrerete del terminal y la semiesfera hueca (260 mm) siempre debe ser respetada.

Kit vertical con teja de aluminio Ø 80/125.

Montaje del kit (Fig. 1-13): Instale el adaptador Ø 80/125 (1) en el orificio central de la caldera hasta el tope. Deslice la junta (2) a lo largo del adaptador (1) hasta la ranura correspondiente, luego fijela a la tapa con la placa de chapa (3) que ha desmontado anteriormente. Instalación de la falsa teja de aluminio: sustituya las tejas por la placa de aluminio (5) perfilándola de manera que el agua de lluvia escurra bien. Coloque en la teja de aluminio la semiesfera hueca fija (6) e introduzca el terminal de aspiración-descarga (7). Monte el terminal concéntrico Ø 80/125 acoplando su lado macho (6) (liso) con el lado hembra del adaptador (1) (con juntas de labio) apretándolo hasta el fondo, sin olvidarse de colocar antes la anilla (4), de esta forma se conseguirá la unión estanca de los elementos del kit.

- Longitud máxima (L MÁX) (Fig. 1-13). El kit con esta configuración puede prolongarse hasta una medida máx. de 15,0 m para la Victrix Pro 80 2ErP y de 11,0 m para la Victrix Pro 100 2ErP y de 6,0 m para la Victrix Pro 120 2ErP, incluido el terminal.



1.16 INSTALACIÓN DE TERMINALES VERTICALES Ø 80.

Configuración tipo B con cámara abierta y tiro forzado.

Kit vertical Ø 80 (material plástico para internos).

Montaje del kit (Fig. 1-14): instale el terminal Ø 80 (2) en el orificio central de la caldera hasta el tope, asegurándose de haber introducido la anilla (1), de este modo se consigue la hermeticidad y la unión de los elementos que componen el kit.

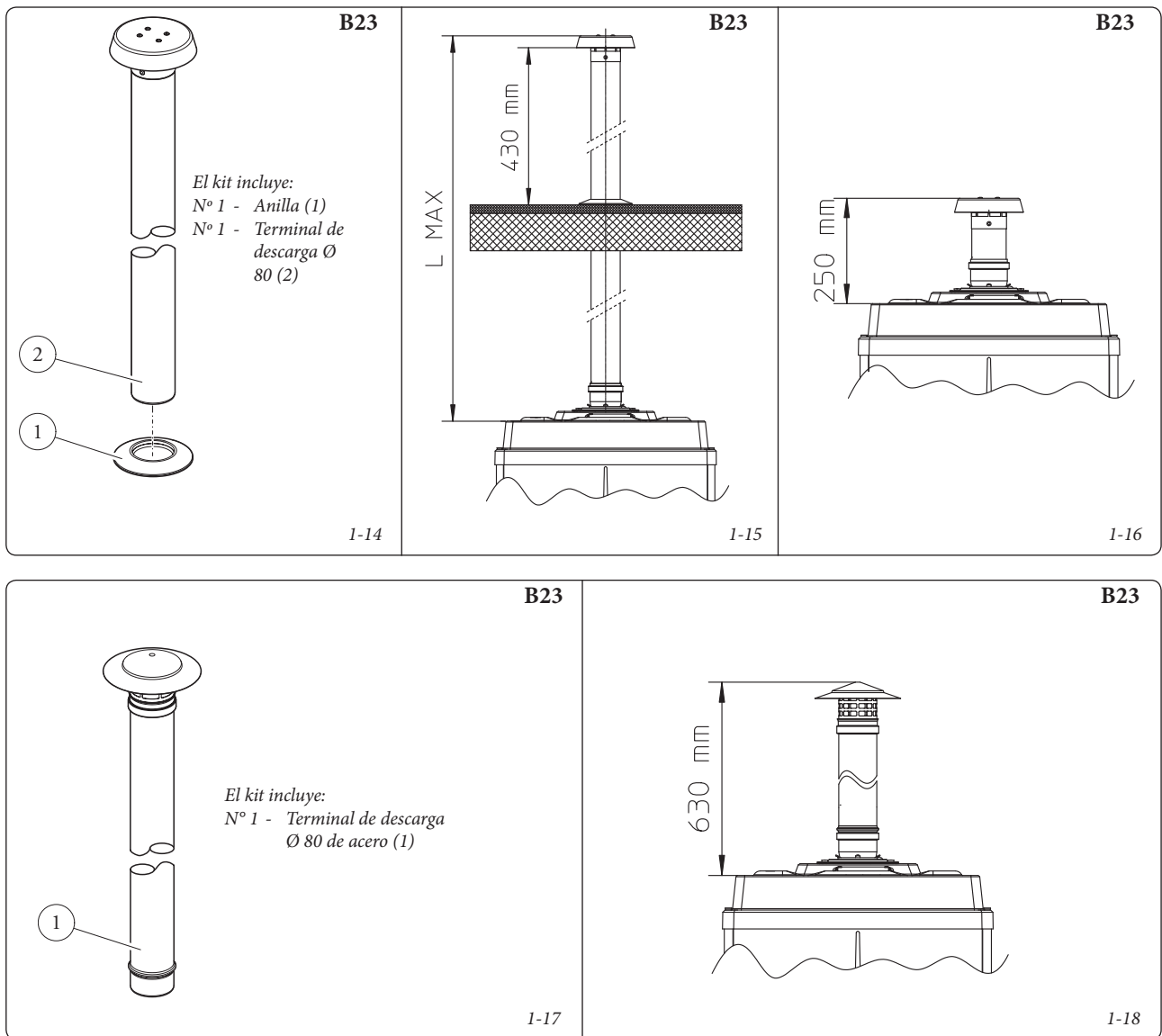
- Longitud máxima (L MÁX) (Fig. 1-15). El kit con esta configuración puede prolongarse hasta una medida máx. de 28,0 m para la Victrix Pro 80 2ErP y de 14,0 m para la Victrix Pro 100 2ErP y de 8,5 m para la Victrix Pro 120 2ErP, incluido el terminal.

Usando el terminal vertical Ø 80 para descargar directamente los productos de la combustión, se necesita acortar el terminal (vea cotas fig. 1-16), en este caso también debe introducir la anilla (1) de retención llevándola hasta el tope en la tapa de la caldera.

Kit vertical Ø 80 (de acero para externos).

Montaje del kit (Fig. 1-17): instale el terminal Ø 80 (1) en el orificio central de la caldera hasta el tope, de este modo se consigue la hermeticidad y la unión de los elementos que componen el kit.

El terminal Ø 80 de acero permite instalar la caldera en el exterior con descarga directa, el terminal no puede acortarse y una vez instalado tiene una extensión de 630 mm (Fig. 1-18).



1.17 INSTALACIÓN DE TERMINALES HORIZONTALES Ø 80.

Configuración tipo B con cámara abierta y tiro forzado.

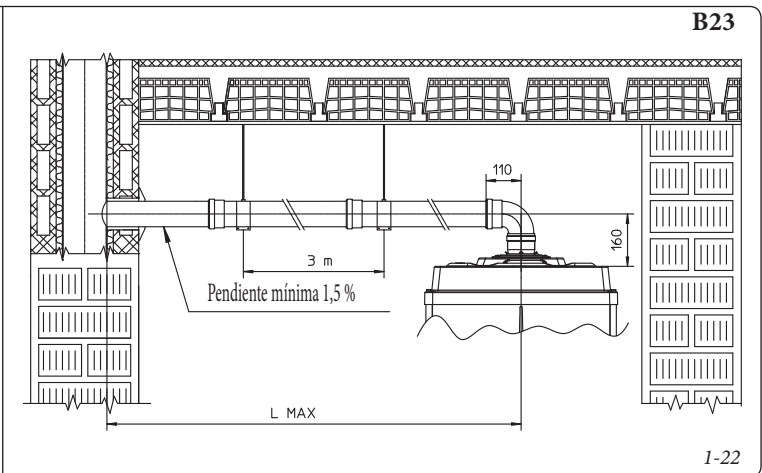
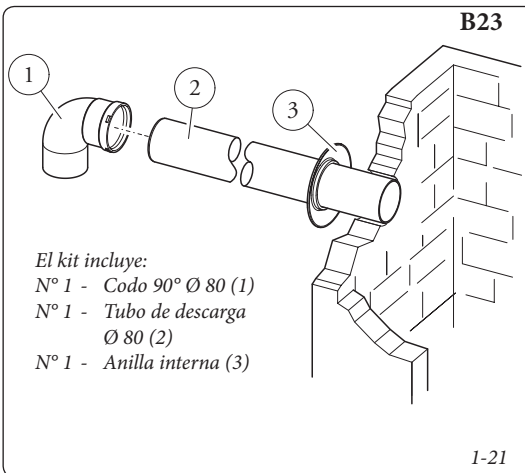
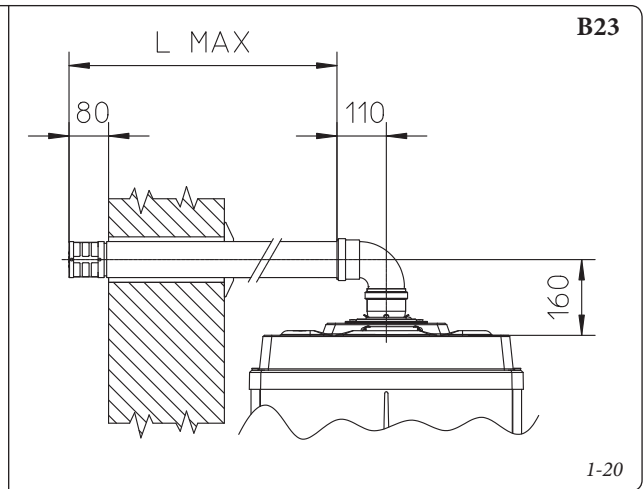
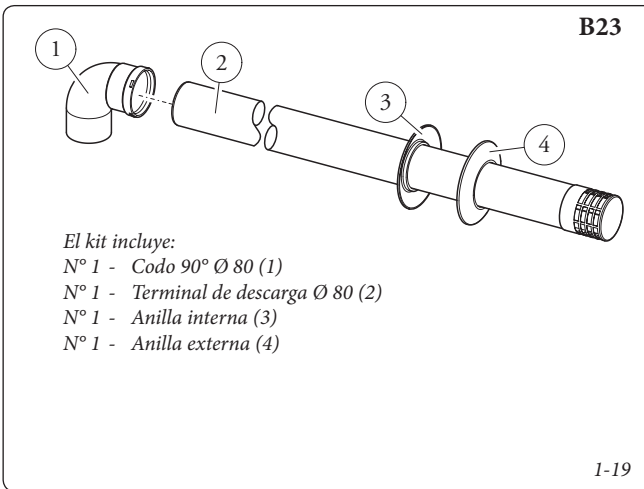
Kit horizontal Ø 80 con descarga en pared.

Montaje del kit (Fig. 1-19): instale el codo Ø 80 (1) con el lado macho (liso) en el orificio central de la caldera hasta el tope. Monte el tubo de descarga (2) acoplando su lado macho (liso) con el lado hembra del codo (1), apretándolo hasta el fondo, sin olvidarse primero de introducir la anilla interna (3) y externa (4), de esta forma se conseguirá la unión estanca de los elementos del kit.

Kit horizontal Ø 80 con descarga en conducto de humos.

Montaje del kit (Fig. 1-21): instale el codo Ø 80 (1) con lado macho (liso) en el orificio central de la caldera hasta el tope. Monte el tubo de descarga (2) acoplado su lado macho (liso) con el lado hembra del codo (1), apretándolo hasta el fondo, sin olvidarse primero de introducir la anilla interna (3), de esta forma se conseguirá la unión estanca de los elementos del kit.

- Longitud máxima (L MÁX) (Fig. 1-20 y 22). El kit con esta configuración puede prolongarse hasta una medida máx. de 28,0 m para la Victrix Pro 80 2ErP, de 14,0 m para la Victrix Pro 100 2ErP y de 8,5 m para la Victrix Pro 120 2ErP, incluido el terminal.



1.18 CANALIZACIÓN DE CHIMENEAS O DE ABERTURAS TÉCNICAS.

La canalización es una operación mediante la cual se instalan uno o más conductos y se conforma un nuevo sistema para evacuar los productos de la combustión de un aparato de gas, a partir de una chimenea, de un conducto de salida de humos o de una abertura técnica ya existente (incluso en edificios nuevos). Para la canalización de humos deben utilizarse conductos declarados idóneos por el fabricante, siguiendo las modalidades (de instalación y uso) del fabricante y las especificaciones de las normas vigentes.

Sistema para canalización Immergas Ø 80 . El sistema de canalización Ø 80 flexible "Serie Verde" debe usarse solo con calderas de condensación Immergas.

En cualquier caso, las operaciones de canalización deben respetar las indicaciones de la normativa y de la legislación técnica vigente; en particular, se debe compilar la declaración de conformidad, al terminar los trabajos y en correspondencia con la puesta en servicio del sistema canalizado. También se deben seguir las indicaciones del proyecto o de la relación técnica en los casos previstos por la normativa y por la legislación técnica vigente. El sistema o los componentes del sistema tienen una vida técnica conforme con las normativas vigentes, siempre que:

- se utilice en condiciones atmosféricas y ambientales medias, según la normativa vigente y particularmente según las normativas en cuanto a: ausencia de humos, polvos o gas capaces de alterar las condiciones normales termofísicas o químicas, subsistencia de temperaturas comprendidas en el intervalo estándar de variación diaria, etc.)
- La instalación y el mantenimiento se realicen según las indicaciones del fabricante y según las prescripciones de la normativa vigente.
- La longitud máxima de recorrido del tramo vertical canalizado Ø 80 flexible es de 28,0 m para la Victrix Pro 80 2ErP y de 14,0 m para la Victrix Pro 100 2ErP y de 8,5 m para la Victrix Pro 120 2ErP. Esta longitud se obtiene calculando el terminal incluida la descarga, 1m de tubo Ø 80 en descarga, los dos codos de 90° Ø 80 en salida de la caldera para conectarse al sistema de canalización y dos cambios de dirección del tubo flexible dentro de la chimenea/anilla técnica.

1.19 SALIDA DE HUMOS CON CALDERAS EN CASCADA.

Las calderas instaladas en cascada compuestas de 2 a 5 generadores, pueden tener colectores a un solo conducto de salida de humos, que termina en la descarga de humos.

Immergas suministra, a parte de las calderas, un sistema de descarga de humos adecuado y original.

1.20 LLENADO DE LA INSTALACIÓN.

Cuando haya conectado la caldera, llene la instalación. El llenado debe ser efectuado lentamente para que las burbujas de aire contenidas en el agua puedan liberarse y salir a través de los purgadores de la caldera y de la instalación de calefacción.

La caldera lleva incorporados purgadores automáticos colocados en el circulador y en el módulo de condensación. Controle que el tapón esté aflojado. Abra las válvulas de purga de los radiadores. Las válvulas de purga de los radiadores se deben cerrar cuando por las mismas sale sólo agua.

Nota: durante estas operaciones poner en funcionamiento la bomba de circulación a intervalos, a través del interruptor general situado en el panel de control de la caldera. *Purgue la bomba de circulación desenroscando el tapón anterior y manteniendo el motor en funcionamiento.* Cierre el tapón cuando haya finalizado la operación.

Atención: esta caldera no lleva vaso de expansión en la instalación. Es obligatorio instalar un vaso de expansión cerrado, para garantizar el funcionamiento correcto de la caldera. El vaso de expansión debe cumplir con la directiva europea en vigor. Las dimensiones del vaso de expansión dependen de los datos sobre la instalación de calefacción, instale un vaso que responda a las capacidades y a los requisitos que exigen las normativas vigentes (anexo "R").

1.21 LLENADO DEL SIFÓN DE RECOGIDA DE LA CONDENSACIÓN.

Puede suceder que con el primer encendido de la caldera salgan productos de la combustión de la descarga del condensado, compruebe que después de algunos minutos de funcionamiento no salgan más. Esto significa que el sifón se ha llenado de una altura de condensación correcta que no permite el paso de los humos.

1.22 PUESTA EN SERVICIO DE LA INSTALACIÓN DE GAS.

Para la puesta en servicio de la instalación es necesario remitirse a la normativa técnica vigente. Esta subdivide las instalaciones y las operaciones de puesta en servicio en tres categorías: instalaciones nuevas, instalaciones modificadas e instalaciones puestas de nuevo en servicio.

En particular, para instalaciones de gas nuevas, se debe:

- Abrir puertas y ventanas.
- Evitar chispas y llamas desnudas.
- Purgar el aire contenido en las tuberías.
- Comprobar que la instalación interna sea estanca según las indicaciones que aportan las normativas técnicas vigentes (para la "prueba de estanqueidad" de instalaciones alimentadas con generadores individuales o en cascada de potencia térmica superior a los 35 kW, consulte las normativas locales específicas).

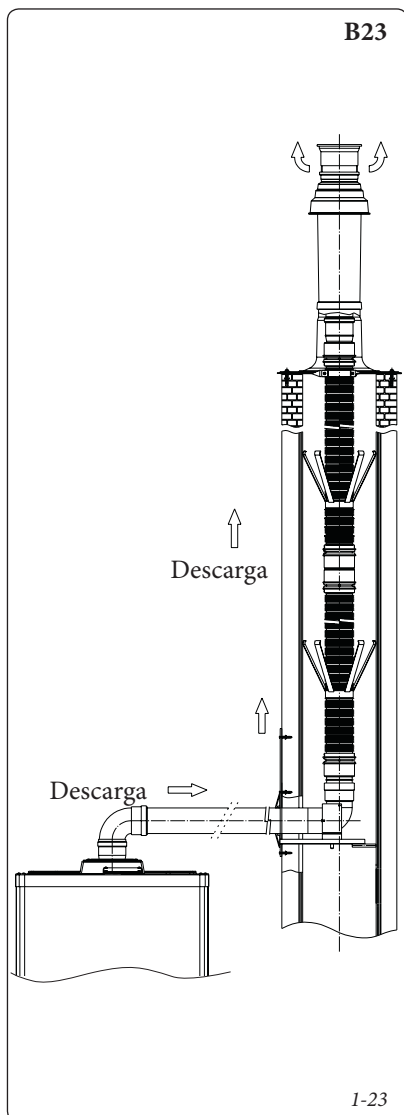
1.23 PUESTA EN SERVICIO DE LA CALDERA (ENCENDIDO).

Para que se entregue la Declaración de Conformidad prevista por las normativas vigentes, debe cumplirse lo siguiente: para la puesta en servicio de la caldera (las operaciones que se indican a continuación deben ser efectuadas solo por personal cualificado y solo en presencia de los operarios encargados de los trabajos):

- controlar la estanqueidad de la instalación interna de acuerdo con lo dictado por las normativas vigentes. Hasta presiones de funcionamiento de 40 mbar, se puede usar el método de prueba de las normativas técnicas vigentes incluso para instalaciones alimentadas con aparatos individuales (o aparatos en cascada) de potencia térmica nominal superior a 35 kW. Para presiones superiores debe consultar la legislación vigente y/u otros métodos con eficacia comprobada;
- comprobar que el gas utilizado coincida con el previsto para el funcionamiento de la caldera;
- comprobar que no existan causas externas que puedan provocar formación de bolsas de combustible;
- encender la caldera y comprobar que el encendido sea correcto;
- comprobar que el nº de revoluciones del ventilador sea el que se indican el manual (Apar. 3.17);
- comprobar que el dispositivo de seguridad actúe en caso de falta de gas y que el tiempo de esta actuación sea correcto;
- comprobar el funcionamiento del interruptor general situado en un tramo eléctrico anterior de la caldera y en la caldera;
- comprobar que el terminal concéntrico de aspiración/descarga (si está presente) no esté obstruido.

Si el resultado de uno solo de estos controles fuera negativo, no ponga la caldera en servicio.

IMPORTANTE: solo cuando el instalador termine las operaciones de puesta en servicio y de puesta en obra, el servicio de Asistencia Técnica Autorizado Immergas podrá realizar gratuitamente el control inicial de la caldera (indicado en el punto 2.1 del manual) que es necesario para hacer efectiva la garantía convencional Immergas. El certificado de control y garantía se entrega al usuario.



I-23

1.24 BOMBA DE CIRCULACIÓN.

Las calderas se suministran con un circulador de velocidad variable.

Cuando la caldera está la fase de calentamiento, la velocidad del circulador se define según la configuración de los parámetros "P27" y "P28" y varía para que no se supere el ΔT de 18 °C.

En modo sanitario, el circulador funciona siempre a velocidad máxima.

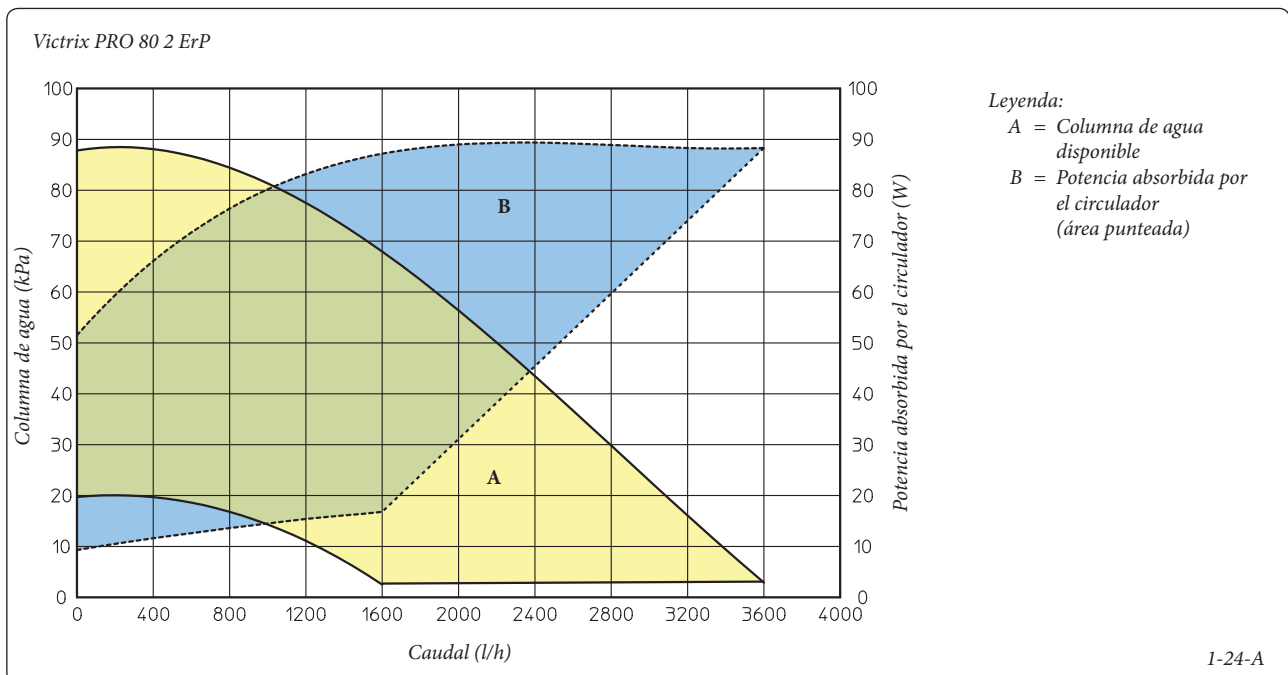
Posible desbloqueo de la bomba. Si, tras un largo periodo de inactividad, el circulador se hubiera bloqueado, será necesario desenroscar el tapón anterior y girar con la ayuda de un destornillador el eje motor. Efectuar esta operación con mucho cuidado para no dañar este último.

1.25 KITS DISPONIBLES BAJO PEDIDO.

- Kit termostato de cascada y zonas.
- Kit de soporte para fijación de termostato en pared.
- Kit gestor de zona.
- Kit termostato ambiente modulador.
- Kit sonda exterior.
- Kit sonda de impulsión de la instalación.
- Kit sonda sanitario para acumulador externo.
- Kit antihielo con resistencia -15 °C.
- Kit bloques de dispositivos de seguridad de la caldera individual.
- Kit bloques de dispositivos de seguridad de las calderas en cascada.
- Kit válvula de tres vías para combinar con acumulador externo.
- Kit colector hidráulico de la caldera individual.
- Kit de colectores hidráulicos de conexión con dos calderas en cascada.
- Kit de colector hidráulico de caldera adicional en cascada.
- Kit de colector de salida de humos con compuertas con dos calderas en cascada.
- Kit de colector de salida de humos con compuerta con caldera adicional en cascada.
- Kit horizontal concéntrico Ø80/125.
- Kit vertical concéntrico Ø80/125.
- Kit horizontal Ø80 con descarga del tubo de humos.
- Kit terminal horizontal Ø80 con descarga en pared.
- Kit terminal vertical Ø80.

Los kits anteriores se suministran junto con el manual de instrucciones para su montaje y utilización.

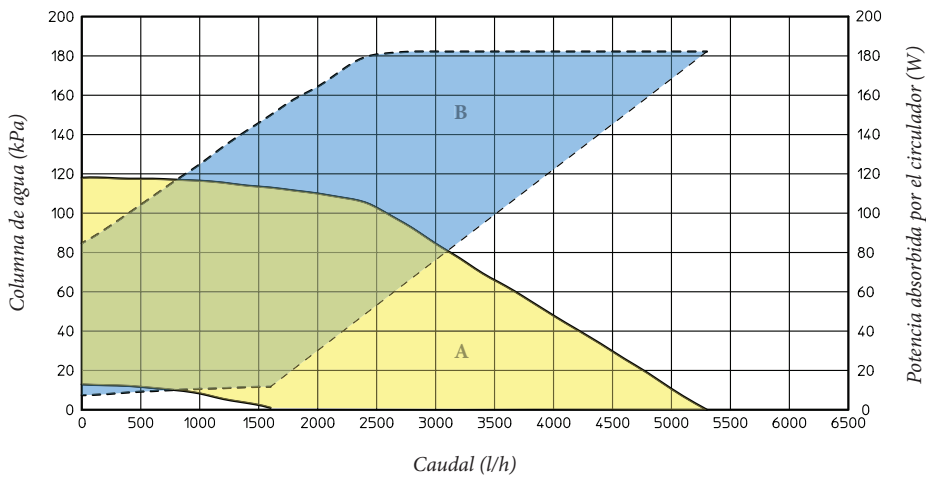
Columna de agua disponible en la instalación.



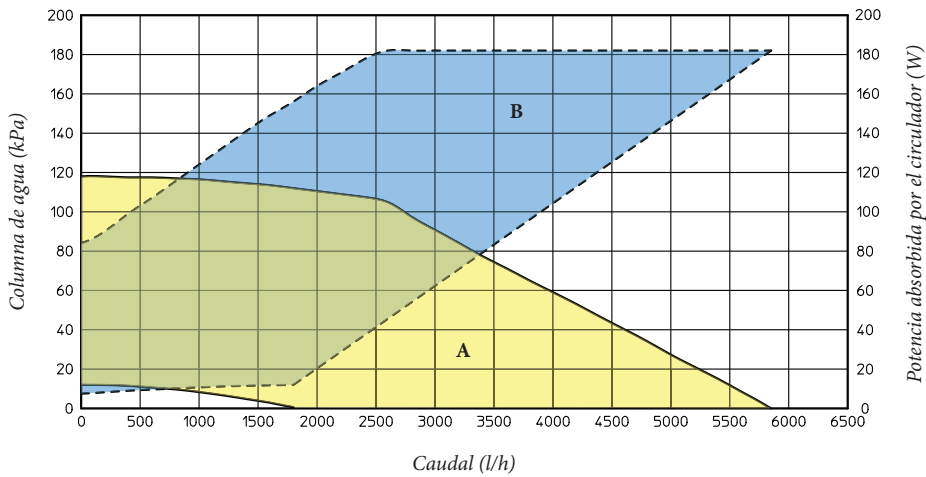
1-24-A

Columna de agua disponible en la instalación.

Victrix PRO 100 2 ErP

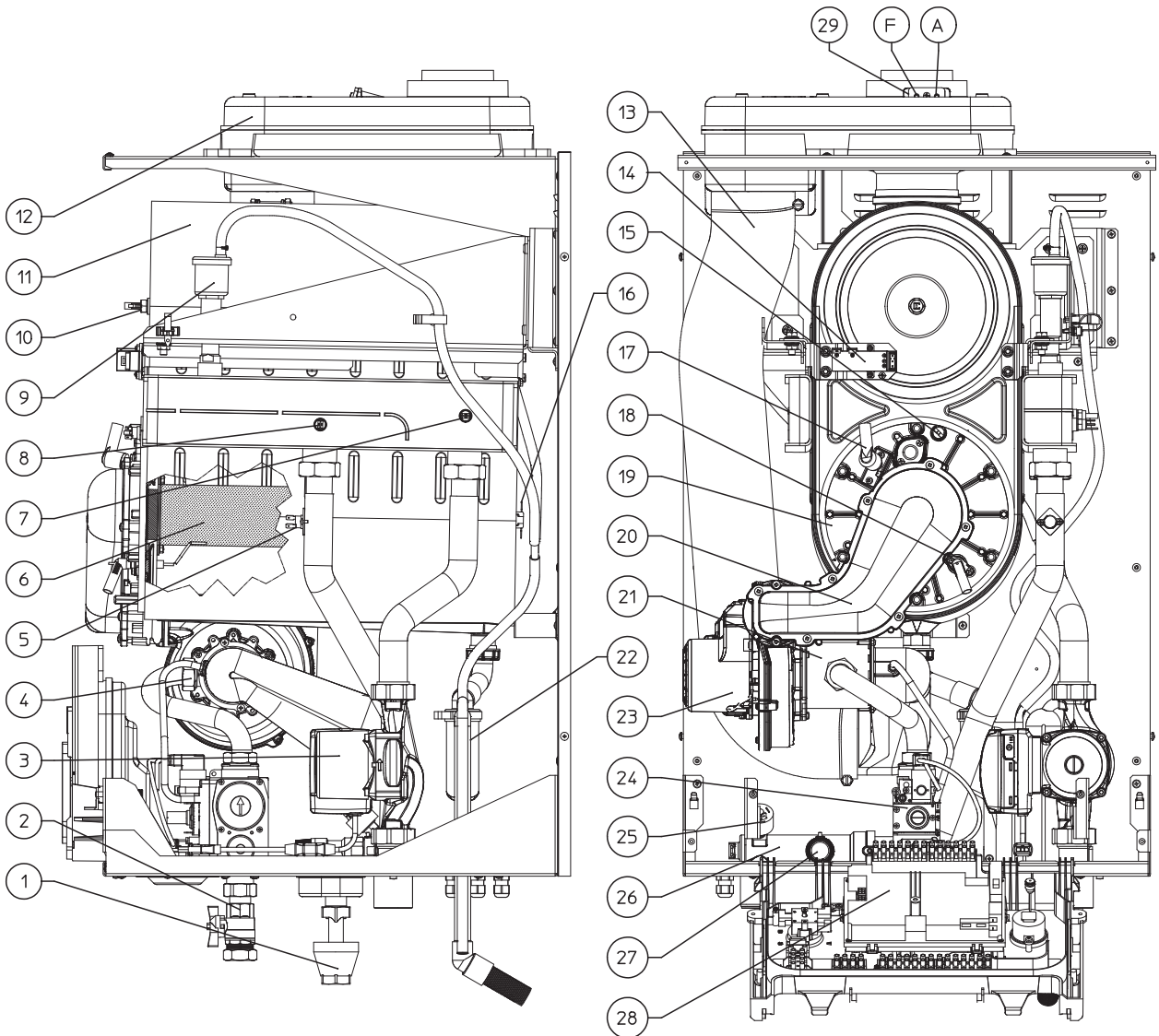


Victrix PRO 120 2 ErP



Leyenda:

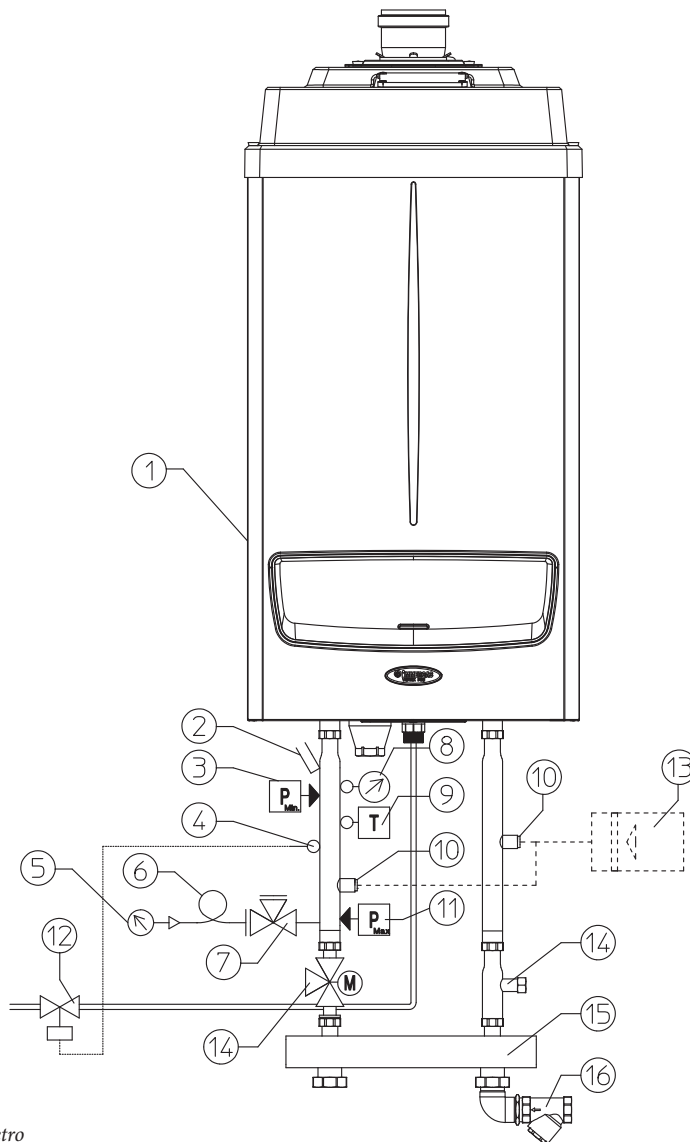
- A = Columna de agua disponible
- B = Potencia absorbida por el circulador (área punteada)



Leyenda:

- | | |
|---|---|
| 1 - Embudo de descarga | 15 - Termostato de seguridad del intercambiador (con rearme manual) |
| 2 - Llave del gas | 16 - Termofusible de seguridad del intercambiador |
| 3 - Circulador | 17 - Electrodo de encendido |
| 4 - Inyector de gas | 18 - Electrodo de detección |
| 5 - Termostato de seguridad de sobretemperatura | 19 - Tapa del módulo de condensación |
| 6 - Quemador | 20 - Tapa del colector |
| 7 - Sonda NTC de regulación del retorno de la instalación | 21 - Manguito con alojamiento para tubo venturi |
| 8 - Sonda NTC de regulación de la impulsión de la instalación | 22 - Sifón de condensación |
| 9 - Válvula de purga de aire módulo de condensación | 23 - Ventilador de aire |
| 10 - Sonda de humos | 24 - Válvula de gas |
| 11 - Módulo de condensación | 25 - Presostato de la instalación |
| 12 - Campana de humos | 26 - Colector de impulsión |
| 13 - Tubo de aspiración del aire | 27 - Válvula de seguridad 4 bares |
| 14 - Encendedor | 28 - Tarjeta electrónica |
| | 29 - Toma de análisis (aire A) - (humos F) |

1.27 ESQUEMA HIDRÁULICO CON COMPONENTES OPCIONALES.



Leyenda:

- 1 - Generador
- 2 - Depósito porta-termómetro
- 3 - Presostato de seguridad de mínima
- 4 - Sonda para bulbo de la válvula de corte de combustible
- 5 - Manómetro
- 6 - Bucle amortiguador
- 7 - Llave portamanómetro
- 8 - Termómetro
- 9 - Termostato de rearme manual
- 10 - Conexión para vaso de expansión
- 11 - Presostato de rearme manual
- 12 - Válvula de corte de combustible
- 13 - Vaso de expansión
- 14 - Válvula de tres vías conexión acumulador
- 15 - Colector hidráulico/mezclador
- 16 - Filtro de latón para recogida de lodos

I-26

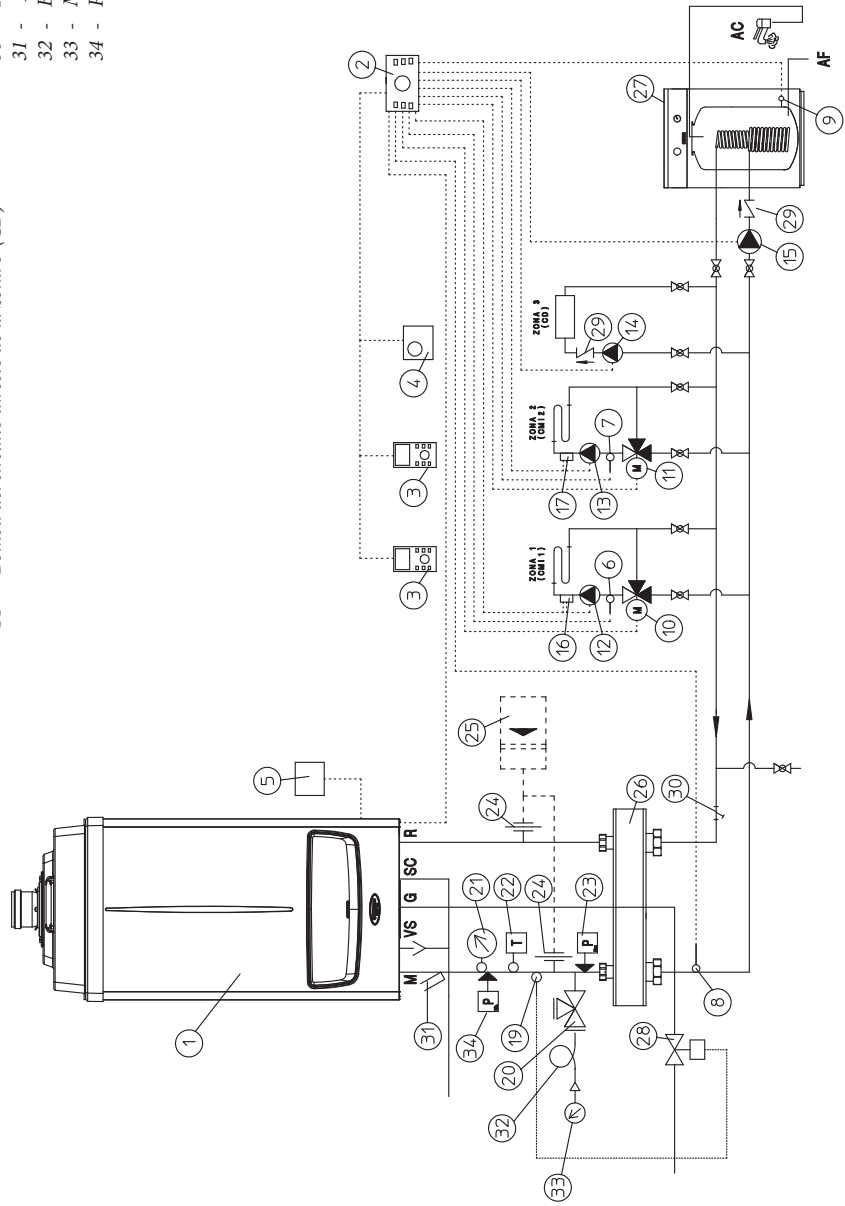
Atención: los elementos sensibles de los interruptores térmicos automáticos de regulación y de bloqueo y del termómetro (no suministrados de serie con el generador) deberán colocarse como se describe en las instrucciones de instalación conforme a las disposiciones de la recopilación "R". En caso de que los generadores no estén instalados en cascada según las instrucciones y los kits originales Immergas, los elementos sensibles deben instalarse en la tubería de impulsión a la instalación de calefacción, sumergidos en la

corriente de agua y a no más de 0,5 metros de la salida del generador.

Las calderas deben instalarse en las configuraciones y con los kits de cascada y de seguridad originales Immergas. Immergas S.p.a. se exime de cualquier responsabilidad en caso de que el instalador no use los dispositivos y los kits originales Immergas o los use de forma inadecuada.

Leyenda:

- | | | | |
|------|--|------|---|
| 1 - | Generador | 15 - | Bomba de alimentación del acumulador |
| 2 - | Regulador de cascada y zonas | 16 - | Termostato de seguridad de la zona 1 (CMI-1) |
| 3 - | Gestor de zona | 17 - | Termostato de seguridad de la zona 2 (CMI-2) |
| 4 - | Termostato ambiente modulador | 19 - | Bulbo de la válvula de corte de combustible |
| 5 - | Sonda externa | 20 - | Llave portamanómetro |
| 6 - | Sonda de temperatura de la zona 1 (CMI-1) | 21 - | Termómetro |
| 7 - | Sonda de temperatura de la zona 2 (CMI-2) | 22 - | Termostato de rearme manual |
| 8 - | Sonda de impulsión común | 23 - | Presostato de rearme manual |
| 9 - | Sonda de temperatura del acumulador | 24 - | Conexión para vaso de expansión |
| 10 - | Válvula mezcladora zona 1 (CMI-1) | 25 - | Vaso de expansión |
| 11 - | Válvula mezcladora zona 2 (CMI-2) | 26 - | Colector/mezclador |
| 12 - | Bomba del circuito de calentamiento de la zona 1 (CMI-1) | 27 - | Acumulador externo |
| 13 - | Bomba del circuito de calentamiento de la zona 2 (CMI-2) | 28 - | Válvula de corte de combustible |
| 14 - | Bomba del circuito directo de la zona 3 (CD) | 29 - | Válvula de retención |
| | | 30 - | Filtro de la instalación de recogida de lodos |
| | | 31 - | Deposito porta-termómetro |
| | | 32 - | Bucle amortiguador |
| | | 33 - | Manómetro |
| | | 34 - | Presostato de seguridad de mínima |



2 INSTRUCCIONES DE USO Y MANTENIMIENTO

2.1 LIMPIEZA Y MANTENIMIENTO.

Atención: para conservar la integridad de la caldera y mantener inalteradas en el tiempo las características de seguridad, rendimiento y fiabilidad que la distinguen, es necesario realizar un mantenimiento con frecuencia al menos anual, según lo reproducido en el punto correspondiente al "control y mantenimiento anual del aparato". El mantenimiento anual es indispensable para la validez de la garantía convencional Immergas. Sugerimos estipular contratos anuales de limpieza y mantenimiento con el Servicio autorizado de asistencia técnica Immergas de la zona.

2.2 AIREACIÓN Y VENTILACIÓN DE LOS LOCALES DE INSTALACIÓN.

Consulte el capítulo "Aireación y ventilación de los locales de instalación" del presente manual y respete siempre a las prescripciones de las normas y de todas las leyes vigentes.

2.3 ADVERTENCIAS GENERALES.

Prohíba el manejo de la caldera a niños y a personas inexpertas.

Para mayor seguridad, controle que el terminal concéntrico de aspiración- aire/descarga-humos (si está presente) no esté obstruido ni siquiera provisionalmente.

Si decide no utilizar la caldera durante un cierto periodo de tiempo debe:

- a) proceder al vaciado de la instalación de agua, a no ser que esté previsto el empleo de anticongelante;
- b) cortar las alimentaciones eléctrica, de agua y de gas.

IMPORTANTE: en caso de intervenciones de mantenimiento de la caldera que necesiten que se cierre uno o ambos grifos de corte de la instalación, debe apagar la caldera.

Si se deben realizar trabajos u operaciones de mantenimiento cerca de los conductos o en los dispositivos de salida de humos y sus accesorios, apague el aparato y, finalizados los trabajos, personal profesionalmente cualificado deberá comprobar la eficiencia de los conductos y de los dispositivos.

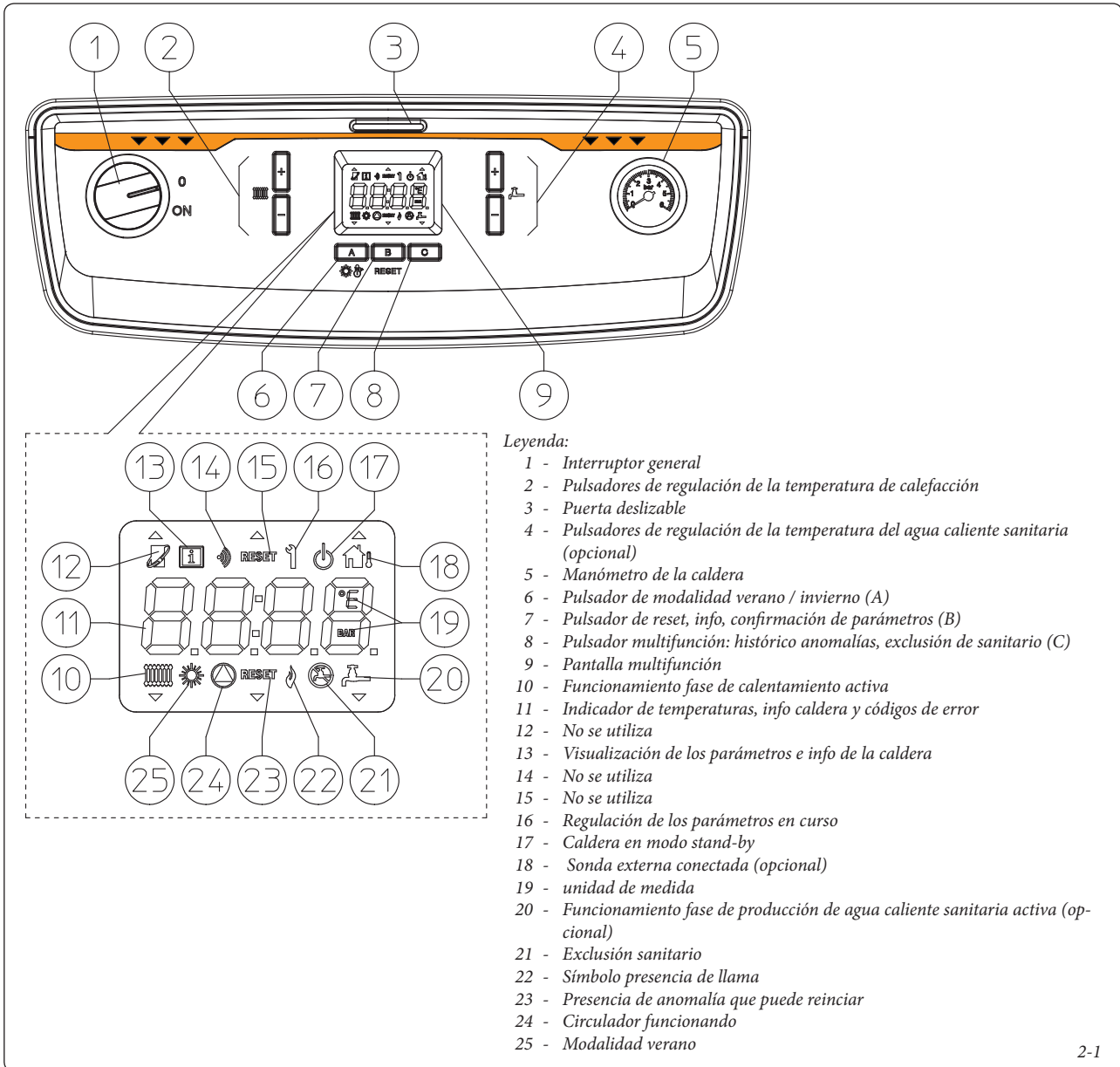
No efectúe limpiezas del aparato o de sus piezas con sustancias fácilmente inflamables.

No deje recipientes con sustancias inflamables en el local donde está instalado el aparato.

• **Atención:** para usar dispositivos que utilizan energía eléctrica se deben tener en cuenta algunas reglas principales, como:

- no tocar el aparato con partes del cuerpo mojadas o húmedas; tampoco tocarlo con los pies descalzos;
- no estirar los cables eléctricos;
- el usuario no debe sustituir el cable de alimentación del aparato;
- en caso de desperfectos en el cable, apagar el aparato y dirigirse exclusivamente a personal profesionalmente cualificado para la sustitución del mismo;
- si se decide no utilizar el aparato durante un cierto tiempo, es conveniente desactivar el interruptor eléctrico de alimentación.

2.4 PANEL DE CONTROL.



2-1

2.5 USO DE LA CALDERA.

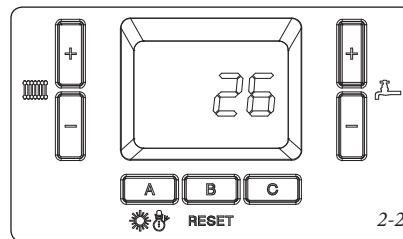
Antes del encendido, compruebe que la instalación esté llena de agua controlando que la aguja del manómetro (5) indique el valor para el cual se ha diseñado y calculado la instalación y que no sea nunca inferior a 1,5 bar.

- Abra la llave del gas situada antes de la caldera.
- Gire el interruptor general, entonces la caldera efectúa un autodiagnóstico y se lleva al estado en el que se encontraba antes de apagarse.

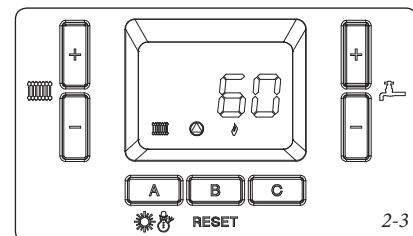
- **Pulsador de modalidad de funcionamiento "A"** (☀️): cuando se ha encendido la caldera pulsando varias veces seguidas el pulsador (A) se cambia la modalidad de funcionamiento y se pasa alternativamente del funcionamiento en verano (☀️) (solo calentamiento del agua caliente sanitaria) a la modalidad invierno (🌨️) (calefacción ambiente y agua caliente sanitaria).

IMPORTANTE: la función de calentamiento del agua caliente sanitaria está activada solo en presencia del relativo kit opcional (reconocimiento automático de la sonda del acumulador).

Con la caldera encendida y sin funcionar, la pantalla muestra la temperatura que lee la sonda de impulsión.

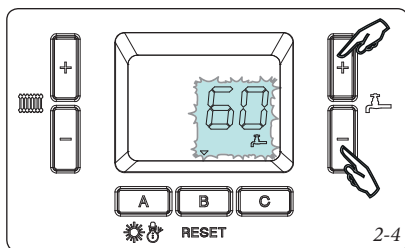


En caso de que se solicite, la caldera se enciende y se visualizan los símbolos correspondientes indicando la temperatura que ha detectado la sonda de impulsión.



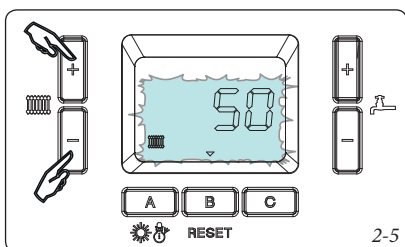
- **Verano** (☀️): en esta modalidad la caldera funciona solo para el calentamiento del agua caliente sanitaria.

Presionando una sola vez los pulsadores + o - (4 fig. 2-1) se puede visualizar la temperatura configurada, presionando de nuevo se puede cambiar según las necesidades de cada uno. Para memorizar el nuevo valor debe presionar el pulsador "B". Durante la regulación, el valor de temperatura parpadea, si se espera un cierto tiempo sin memorizar el valor, la caldera sale de la modalidad de configuración manteniendo el parámetro que se ha configurado anteriormente.

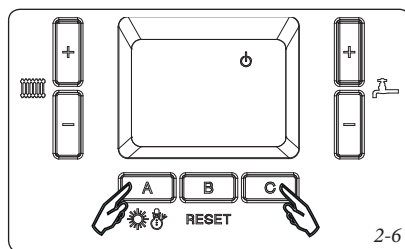


- **Invierno**: en este modo la caldera funciona ya sea para la producción de agua caliente sanitaria como para la calefacción del ambiente.

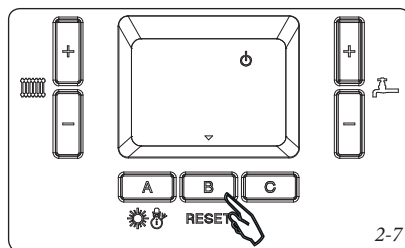
Presionando una sola vez los pulsadores + o - (2 fig. 2-1) se puede visualizar la temperatura configurada, presionando de nuevo se puede cambiar según las necesidades de cada uno. Para memorizar el nuevo valor debe presionar el pulsador "B". Durante la regulación, el valor de temperatura parpadea, si se espera un cierto tiempo sin memorizar el valor, la caldera sale de la modalidad de configuración manteniendo el parámetro que se ha configurado anteriormente.



- **Modalidad stand-by** (⏻): presionando a la vez y manteniendo presionados los pulsadores "A" y "C" se puede poner la caldera en stand-by.

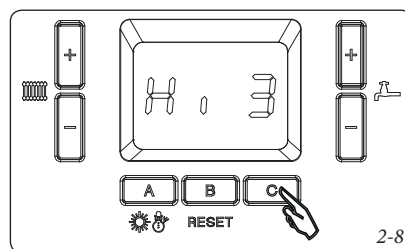


En esta modalidad la caldera se puede considerar alimentada pero no activa, en este caso se garantiza la función antihielo del aparato. Para volver a encender es suficiente presionar el pulsador "B".



- **Exclusión sanitario** (🚫): con la caldera preparada para calentar el agua caliente sanitaria presionando momentáneamente el pulsador "C" se puede excluir el funcionamiento de la modalidad de calentamiento del agua caliente sanitaria. Para restablecer el calentamiento del agua caliente sanitaria presione de nuevo el pulsador "C".

- **Histórico de anomalías**: presionando y manteniendo presionado el pulsador "C" se puede acceder al histórico de las últimas 8 anomalías que se han producido en la caldera (lista de H i 0 a H i 7, donde H y 0 es la anomalía más reciente). Al entrar en el menú la pantalla visualiza en secuencia, el número "bu 0", el número de la anomalía y el código de la anomalía



Para desplazarse en la lista presione los pulsadores + y - (ref. 2 fig. 2-1).

Para salir del menú presione y mantenga presionado de nuevo el pulsador "C".

Atención: las anomalías codificadas con un código numérico superior al "90" no se memorizan en el historial de anomalías.

- **Anomalías de la caldera Slave (instalación en cascada simple)**. Las anomalías relativas a la caldera Slave se visualizan en la caldera Master; cuando se ha entrado en el menú pulse + y - (ref. 9 fig. 2-1) para pasar de forma alternada de la caldera Master "bu 0" a la caldera Slave "bu 1".

2.6 INDICACIONES DE ANOMALÍAS Y AVERÍAS.

La caldera indica una posible anomalía con el parpadeo de la pantalla y aparece un código. Existen diferentes tipos de códigos que pueden dividirse a su vez según la codificación siguiente:

- "0Axx" para las anomalías que se pueden reiniciar (fig. 2-9). (Antes de que surta efecto el reset de la anomalía, debe esperar a que la caldera termine la función de post ventilación, esta función dura unos 60 segundos).
- "0Exx" y "FExx" para las anomalías que no se pueden reiniciar.

El sufijo "xx" corresponde al código de error descrito en la tablas siguientes.

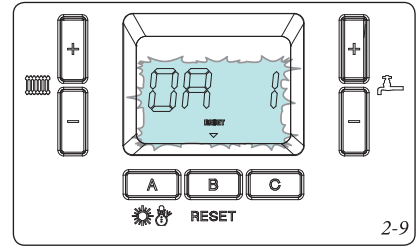
Cascada simple: en caso de cascada simple las anomalías se visualizarán normalmente en la caldera master, sin sufijo "0" en la caldera Slave y las anomalías de la caldera slave se visualizan en la caldera master con el sufijo "1".

Ejemplo: anomalía "0A1"

Anomalía en la caldera Master = 0A1

Anomalía en la caldera Slave = A1

Anomalía en la caldera Slave visualizada en la pantalla caldera Master = 1A1



2-9

Código de Error	Anomalía señalada	Causa	Estado de la caldera / Solución
0A1	Bloqueo por fallo de encendido	La caldera en caso de solicitud de calefacción ambiente o de producción de agua caliente sanitaria no se enciende en el tiempo predeterminado. En el primer encendido o después de un período prolongado de inactividad del aparato puede que sea necesario eliminar un bloqueo.	Presione el pulsador de Reset (1)
0A2	Bloqueo de la llama parásita	Se produce en fase de encendido en caso de dispersión en el circuito de detección o anomalía en el control de la llama.	Presione el pulsador de Reset (1)
0A3	Bloqueo por sobrettemperatura	Durante el régimen normal de funcionamiento, si se produce, por causa de una anomalía, un excesivo sobrecalentamiento interno, la caldera efectúa un bloqueo.	Presione el pulsador de Reset (1)
0A5	Anomalía en la señal de ventilador	Se produce en caso de que la velocidad del ventilador sea incorrecta.	Presione el pulsador de Reset (1)
0A7	Anomalía del termostato de humos	En caso de funcionamiento incorrecto de la caldera, se detecta una temperatura demasiado alta en el circuito de humos y la caldera se apaga.	Presione el pulsador de Reset (1)
0A8	Anomalía en el circuito de la llama	Durante la fase de encendido se detecta una anomalía en el circuito electrónico de control de la llama y la caldera se apaga.	Presione el pulsador de Reset (1)
0A9	Anomalía en el circuito eléctrico de la válvula del gas	La tarjeta detecta una anomalía en el circuito de la válvula del gas	Presione el pulsador de Reset (1)
0A15	Detección de la temperatura sonda NTC de impulsión y de retorno incorrecta (en stand-by)	Con la caldera en stand-by la tarjeta detecta una diferencia anómala entre la temperatura de la sonda NTC de impulsión y la de retorno. El error puede ser debido a funcionamiento incorrecto de una de las dos sondas.	Presione el pulsador de Reset (1)
0A16	Mal contacto térmico de la sonda NTC de impulsión	Durante el funcionamiento de la caldera la tarjeta no detecta un cambio de temperatura de la sonda NTC de impulsión. El error puede deberse a un mal contacto térmico de la sonda o a una instalación con inercia térmica demasiado elevada.	Presione el pulsador de Reset (1)
0A17	Mal contacto térmico de la sonda NTC de retorno	Durante el funcionamiento de la caldera la tarjeta no detecta un cambio de temperatura de la sonda NTC de retorno. El error puede deberse a un mal contacto térmico de la sonda o a una instalación con inercia térmica demasiado elevada.	Presione el pulsador de Reset (1)
0A18	Detección de la temperatura sonda NTC de impulsión y de retorno incorrecta	Si la tarjeta detecta un descenso imprevisto y elevado de la temperatura en una de las dos sondas NTC (impulsión y retorno) señala la anomalía. La causa puede ser un funcionamiento incorrecto de una de las dos sondas.	Presione el pulsador de Reset (1)
0A21	Error de la tarjeta electrónica	Se detecta un error en la tarjeta electrónica y la caldera no arranca	Presione el pulsador de Reset (1)
0A30	Sonda NTC impulsión en cortocircuito	La tarjeta detecta un cortocircuito en la sonda NTC de impulsión.	Presione el pulsador de Reset (1)
0A31	Sonda NTC de impulsión fuera de rango de funcionamiento	La tarjeta detecta un contacto abierto en la sonda NTC de impulsión.	Presione el pulsador de Reset (1)
0A37	Presión de instalación insuficiente	En caso de que la presión de la instalación sea insuficiente, la caldera se apaga.	Compruebe en el manómetro de la caldera que la presión de la instalación se encuentre entre 1÷1,2 bar y de ser necesario restaure la presión correcta. (2) (1)
0A43	Sonda NTC de retorno en cortocircuito	La tarjeta detecta un cortocircuito en la sonda NTC de retorno.	Presione el pulsador de Reset (1)
0A44	Sonda NTC de retorno fuera de rango de funcionamiento	La tarjeta detecta un contacto abierto en la sonda NTC de retorno.	Presione el pulsador de Reset (1)
0A80	Error de conexión de la sonda NTC de impulsión y de retorno	En caso de conexión eléctrica invertida entre las dos sondas NTC, la tarjeta detecta la anomalía (si es necesario espere 3 minutos para comprobar el error).	Presione el pulsador de Reset (1)

- (1) Si el bloqueo o la anomalía continúan, es necesario llamar a una empresa habilitada (por ejemplo el Servicio de Asistencia Técnica Immergas)
 (2) Si se restablecen las condiciones normales, la caldera arranca de nuevo sin necesidad de reiniciarla.

Código de Error	Anomalía señalada	Causa	Estado de la caldera / Solución
0E2	Bloqueo de la llama parásita	Se produce en fase de encendido en caso de dispersión del circuito de detección o anomalía en el control de la llama.	(2) (1)
0A13	N.º máximo de reset	Número de resets disponibles ya realizados.	Atención: se puede reiniciar la anomalía hasta 5 veces consecutivas durante 15 minutos. (1) Apagando y volviendo a encender el aparato se vuelven a recuperar 5 intentos.
0E25	Error de la tarjeta electrónica	Se detecta un error en la tarjeta electrónica y la caldera no arranca	(2) (1)
0E32	Sonda NTC sanitario en cortocircuito	La tarjeta detecta un cortocircuito en la sonda NCT sanitario.	(2) (1)
0E33	Sonda NTC sanitario fuera de rango de funcionamiento	La tarjeta detecta un contacto abierto en la sonda NTC sanitario.	(2) (1)
0E34	Baja tensión de alimentación	Tiene lugar si la tensión de alimentación es inferior a los límites permitidos para el funcionamiento correcto de la caldera.	(2) (1)
0E37	Presión o capacidad Instalación insuficiente	En caso de que la presión de la instalación sea insuficiente, la caldera se apaga.	Compruebe en el manómetro de la caldera que la presión de la instalación se encuentre entre 1÷1,2 bar y de ser necesario restaure la presión correcta. (2) (1)
0E45	Sonda NTC de humos en cortocircuito	La tarjeta detecta un cortocircuito en la sonda NTC de humos.	(2) (1)
0E46	Sonda NTC de humos fuera de rango de funcionamiento	La tarjeta detecta un contacto abierto en la sonda NTC de humos.	(2) (1)
0E81	Detección de la temperatura sonda NTC de impulsión y de retorno incorrecta (en stand-by)	Con la caldera en stand-by la tarjeta detecta una diferencia anómala entre la temperatura de la sonda NTC de impulsión y la de retorno. El error puede ser debido a funcionamiento incorrecto de una de las dos sondas.	(2) (1)
0E98	Anomalía de comunicación de la cascada simple	Se produce en caso de que se ceda comunicación entre las tarjetas de la pantalla	Controle la conexión eléctrica del bus. Realice la Auto-detección. Controle coincidencia con las versiones de software (2) (1)
0E99	Anomalía de comunicación interna	Se detecta un error de comunicación entre la tarjeta de la pantalla y la tarjeta electrónica de la caldera. En caso de cascada simple incluso en caso de error de comunicación entre las tarjetas de la pantalla.	Controle el cableado de la caldera. Controle la conexión eléctrica del bus. Si se ha instalado en cascada simple realice la Auto-detección. (2) (1)

(1) Si el bloqueo o la anomalía continúan, es necesario llamar a una empresa habilitada (por ejemplo el Servicio de Asistencia Técnica Immergas)
(2) Si se restablecen las condiciones normales, la caldera arranca de nuevo sin necesidad de reiniciarla.

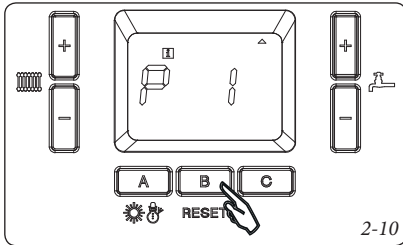
Código de Error	Anomalía señalada	Causa	Estado de la caldera / Solución
FE94	Anomalía en la tarjeta de la pantalla	Se detecta un error en la tarjeta electrónica de la pantalla.	(2) (1)
FE95	Sonda de ida común en cortocircuito o fuera de rango	La tarjeta detecta un valor incorrecto en la sonda NTC de impulsión común o parámetro "P38" no configurado correctamente..	(2) (1)
FE96	Anomalía de la sonda externa	Se detecta una anomalía en la sonda externa.	Compruebe la configuración de la caldera, compruebe la sonda externa (2) (1)
FE97	Error de configuración	Error de configuración de la tarjeta electrónica. Puede producirse incluso en caso de que se sustituya la tarjeta electrónica. Puede suceder incluso en caso de sustitución de las tarjetas electrónicas con un modelo incorrecto.	Compruebe los parámetros de configuración. Realice la Auto-detección. (2) (1)

(1) Si el bloqueo o la anomalía continúan, es necesario llamar a una empresa habilitada (por ejemplo el Servicio de Asistencia Técnica Immergas)
(2) Si se restablecen las condiciones normales, la caldera arranca de nuevo sin necesidad de reiniciarla.

2.7 MENÚ INFO.

Presionando y manteniendo presionado el pulsador "B" se puede acceder al menú de info dentro del cual se incluyen las diferentes informaciones sobre el funcionamiento de la caldera.

Al entrar en el menú se visualiza momentáneamente el nº del parámetro y luego el valor del mismo.



Para desplazarse entre los diferentes parámetros presione los pulsadores + y - (ref. 2 fig. 2-1).

Para salir del menú presione y mantenga presionado de nuevo el pulsador "B".

Durante la visualización del valor del parámetro se puede volver a ver durante un tiempo el relativo código presionando momentáneamente el pulsador "A". En la tabla siguiente se incluyen los parámetros que se pueden visualizar.

2.8 APAGADO DE LA CALDERA.

Desconecte el interruptor general (1) poniéndolo en posición "0" y cierre la llave del gas en la parte delantera del equipo.

No deje la caldera inútilmente encendida si no debe ser utilizada durante un periodo prolongado.

2.9 RESTABLECIMIENTO DE LA PRESIÓN DE LA INSTALACIÓN DE CALEFACCIÓN.

Controle periódicamente la presión del agua de la instalación.

La aguja del manómetro de la caldera debe indicar un valor no inferior a 0,5 bares.

Si la presión es inferior a 0,5 bar (con la instalación fría) se debe restablecer el agua dentro de la instalación.

IMPORTANTE: cierre el grifo cuando se haya finalizado la operación.

Si la presión llega a valores cercanos a 4 bares existe el riesgo de que intervenga la válvula de seguridad.

En tal caso, solicite la intervención de personal profesionalmente cualificado.

Si los descensos de presión fueran frecuentes, solicite la intervención de personal profesionalmente cualificado, pues se deberá eliminar la pérdida que probablemente exista en la instalación.

En ese caso, quite agua con una válvula de purga de aire de un radiador hasta que la presión vuelva a colocarse en 1 bar o solicite la intervención de personal profesionalmente cualificado.

Si las bajadas de presión son frecuentes, solicite la intervención de personal profesionalmente cualificado, pues hay que eliminar la probable pérdida en la instalación.

2.10 VACIADO DE LA INSTALACIÓN.

Para poder realizar la operación de vaciado de la caldera, abra el grifo de vaciado de la instalación. Antes de efectuar esta operación, compruebe que el grifo de llenado de la instalación esté cerrado.

2.11 PROTECCIÓN ANTIHIELO.

La caldera dispone de serie de una función antihielo que pone en funcionamiento la bomba y el quemador cuando la temperatura del agua dentro de la caldera llega por debajo de 5°C La función anticongelación está garantizada si todas las partes del aparato funcionan perfectamente, no está en modo de "bloqueo", y el interruptor general está colocado en "ON". Para evitar el funcionamiento de la instalación, en el caso de una prolongada ausencia, es necesario vaciarla totalmente o añadir sustancias anticongelantes al agua de la instalación de la calefacción. Las instalaciones que frecuentemente deban ser vaciadas, es indispensable que sean rellenadas con agua tratada, de forma que se elimine la dureza, para evitar incrustaciones calcáreas.

2.12 LIMPIEZA DEL REVESTIMIENTO.

Para limpiar el revestimiento de la caldera, use paños húmedos y jabón neutro. No use detergentes abrasivos o en polvo.

2.13 DESACTIVACIÓN DEFINITIVA.

Cuando se decida llevar a cabo la desactivación definitiva de la caldera, encargue a personal profesionalmente cualificado estas operaciones, comprobando que se hayan cortado las alimentaciones eléctricas, de agua y de combustible.

Menú info		
Opción del menú	Descripción	Unidad de medida
P01	Corriente de la llama	µA
P02	Temperatura detectada por la sonda NTC de impulsión	°C / °F
P03	Temperatura detectada por la sonda NTC de retorno	°C / °F
P04	Temperatura detectada por la sonda NTC sanitario (si está presente)	°C / °F
P05	No se usa	-
P06	Potencia de funcionamiento	%
P07	Velocidad del ventilador que requiere el sistema	RPM / 50
P08	Velocidad actual del ventilador	RPM / 50
P09	Temperatura detectada por la sonda NTC humos	°C / °F
P10	Temperatura detectada por la sonda común (si está presente) o por la sonda de ida de la caldera (en base a la configuración de la instalación)	°C / °F
P11	Temperatura detectada por la sonda externa (si está presente)	°C / °F
P12	No se usa	-
P13	Temperatura de impulsión solicitada por el sistema en calefacción	°C / °F
P14	Temperatura de impulsión solicitada por el sistema en sanitario	°C / °F
P15	No se usa	-
P16	Número de quemadores encendidos en cascada simple	n.
P17	Número de pantallas conectadas	n.

3 PUESTA EN SERVICIO DE LA CALDERA (CONTROL INICIAL)

Para la puesta en servicio de la caldera es necesario:

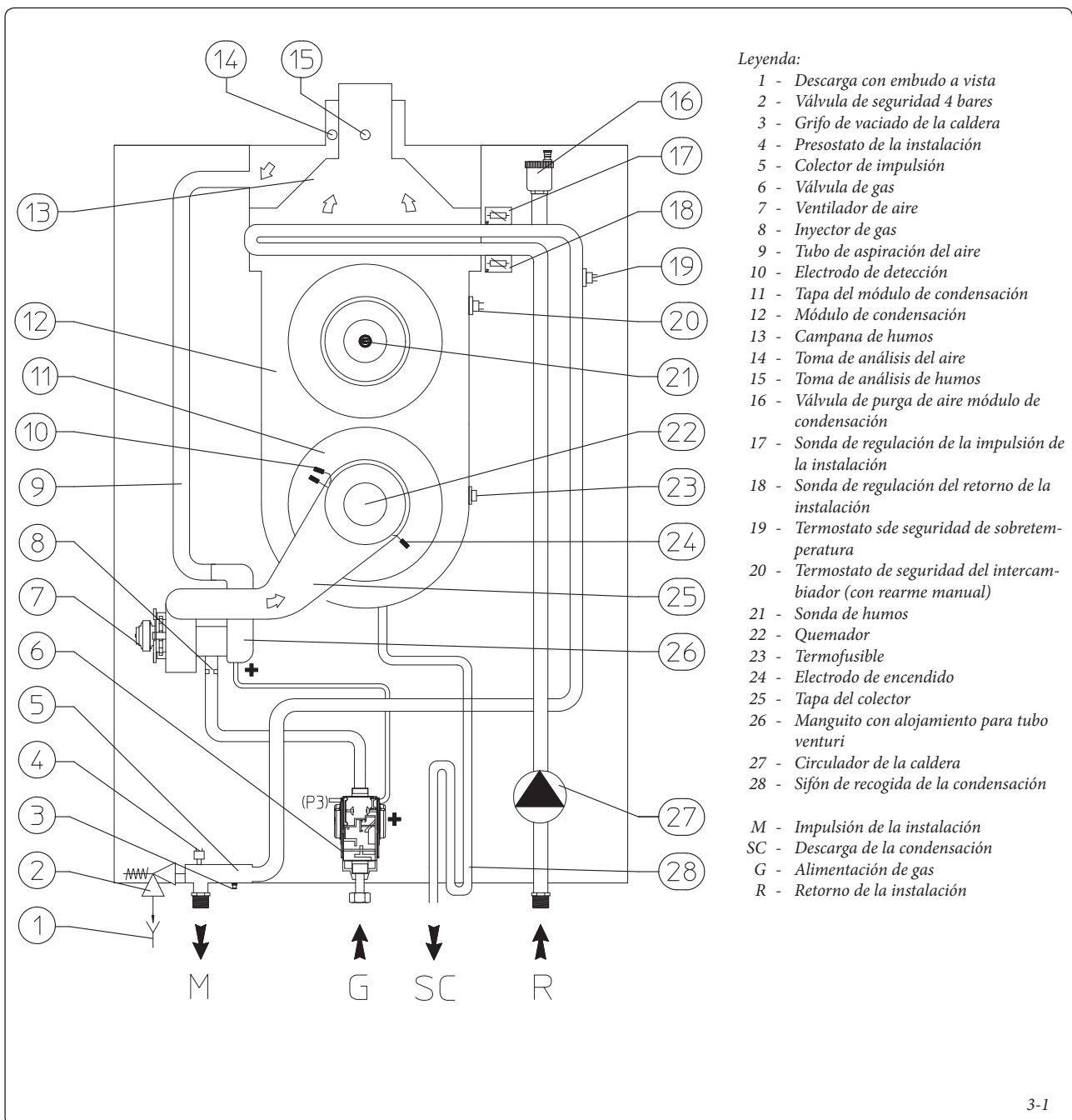
- comprobar la existencia de la declaración de conformidad de la instalación;
- comprobar que el gas utilizado coincida con el previsto para el funcionamiento de la caldera.
- comprobar que exista la conexión a una red de 230V-50Hz y que se respete la polaridad L-N y la conexión de tierra;
- encender la caldera y comprobar que el encendido sea correcto;
- controlar el CO₂ en los humos con caudal máximo y mínimo;

- comprobar que el nº de revoluciones del ventilador sea el que se indican el manual (Apar. 3.17);
- comprobar la intervención del dispositivo de seguridad en caso de falta de gas y el respectivo tiempo de intervención;
- comprobar el funcionamiento de los interruptores generales situados en un tramo eléctrico anterior de la caldera y en la caldera;
- comprobar el tiro existente durante el regular funcionamiento del aparato, mediante, por ejemplo, un deprimómetro ubicado en la salida de los productos de la combustión del aparato;
- comprobar que en el local no se produzca un retorno de los productos de la combustión, como también durante el funcionamiento de electroventiladores;

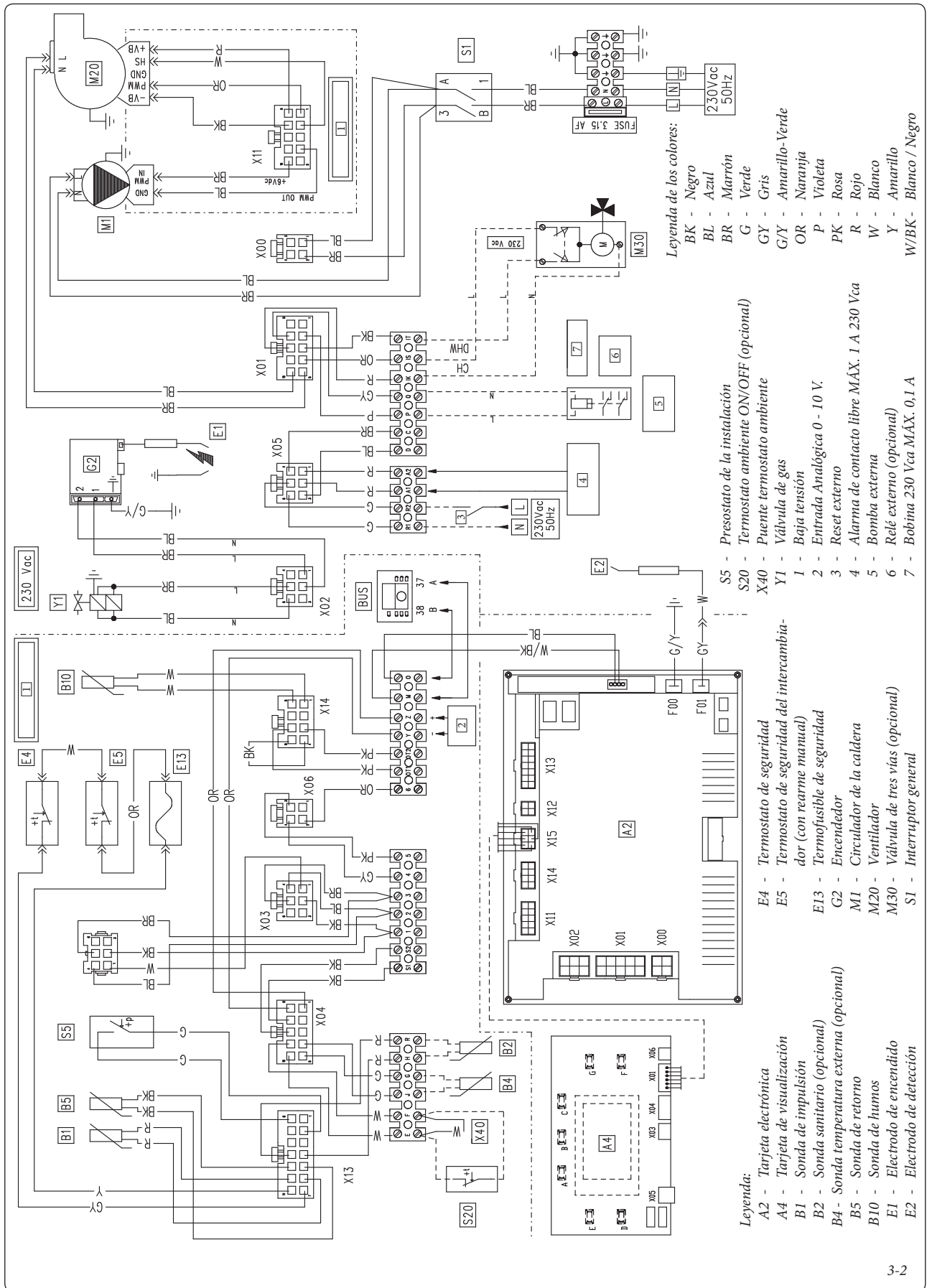
- comprobar que los terminales de aspiración y/o descarga no estén obstruidos;
- controlar el funcionamiento de los órganos de regulación;
- precintar los dispositivos de regulación del caudal de gas (si se cambian las regulaciones);
- controlar la estanqueidad de los circuitos hidráulicos;
- controlar la ventilación y/o aireación del local de instalación si se ha previsto;

Si al menos uno de los controles de seguridad resulta negativo, la instalación no debe ser puesta en funcionamiento.

3.1 ESQUEMA HIDRÁULICO.



3.2 ESQUEMA ELÉCTRICO.



Legenda de los colores:

- BK - Negro
- BL - Azul
- BR - Marrón
- G - Verde
- GY - Gris
- G/Y - Amarillo-Verde
- OR - Naranja
- P - Violeta
- PK - Rosa
- R - Rojo
- W - Blanco
- Y - Amarillo
- W/BK - Blanco / Negro

- S5 - Presostato de la instalación
- S20 - Termostato ambiente ON/OFF (opcional)
- X40 - Puento termostato ambiente
- Y1 - Válvula de gas
- 1 - Baja tensión
- 2 - Entrada Analógica 0 - 10 V.
- 3 - Reset externo
- 4 - Alarma de contacto libre MÁX. 1 A 230 Vca
- 5 - Bomba externa
- 6 - Relé externo (opcional)
- 7 - Bobina 230 Vca MÁX. 0,1 A

- E4 - Termostato de seguridad
- E5 - Termostato de seguridad del intercambiador (con rearme manual)
- E13 - Termofusible de seguridad
- G2 - Encendedor
- M1 - Circulador de la caldera
- M20 - Ventilador
- M30 - Válvula de tres vías (opcional)
- S1 - Interruptor general

- A2 - Tarjeta electrónica
- A4 - Tarjeta de visualización
- B1 - Sonda de impulsión
- B2 - Sonda sanitaria (opcional)
- B4 - Sonda temperatura externa (opcional)
- B5 - Sonda de retorno
- B10 - Sonda de humos
- E1 - Electrodo de encendido
- E2 - Electrodo de detección

Si se conecta el Termostato ambiente o el regulador de cascada, se debe eliminar el puente X40; además debe ser eliminado incluso en caso de conexión "bus" o de uso de la entrada 0 ÷ 10 V.

En lugar de "B2" se puede usar un termostato (configurar P29 = 17). Por motivos de seguridad, la tarjeta electrónica

posee un fusible que no se puede restablecer en serie en la alimentación eléctrica de la válvula de gas.

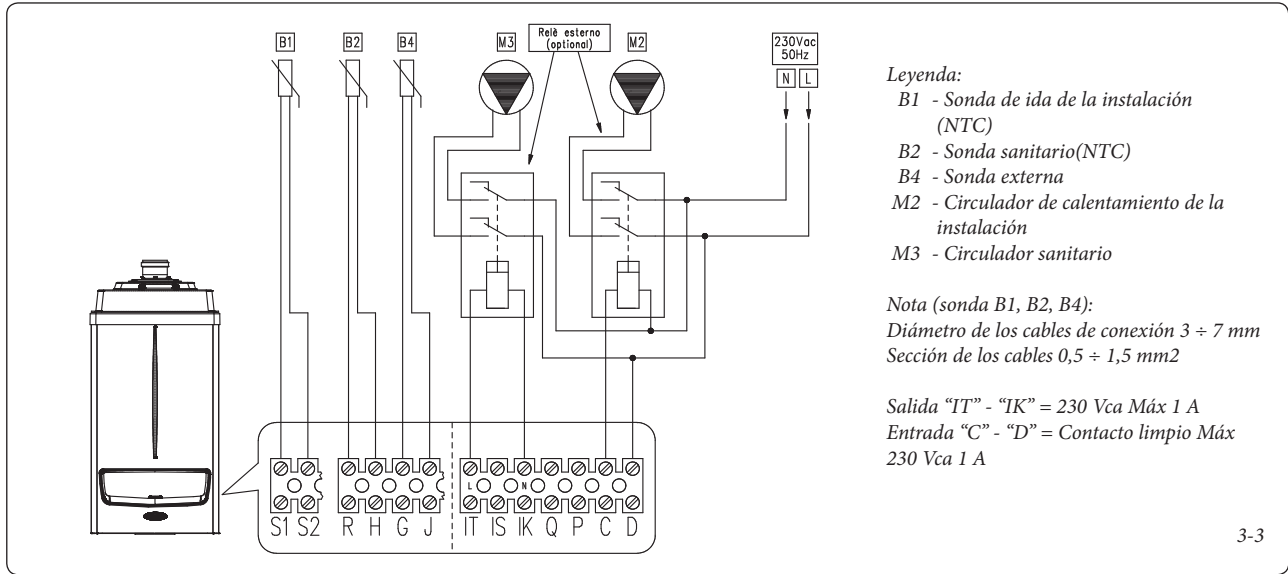


INSTALADOR

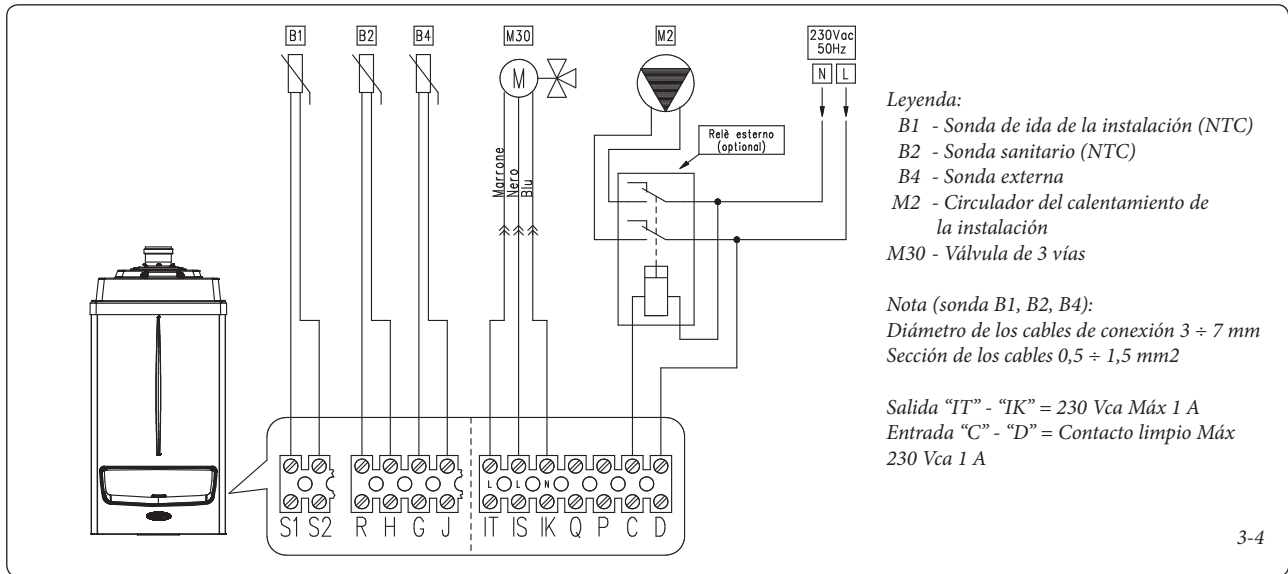
USUARIO

ENCARGADO DE MANTENIMIENTO

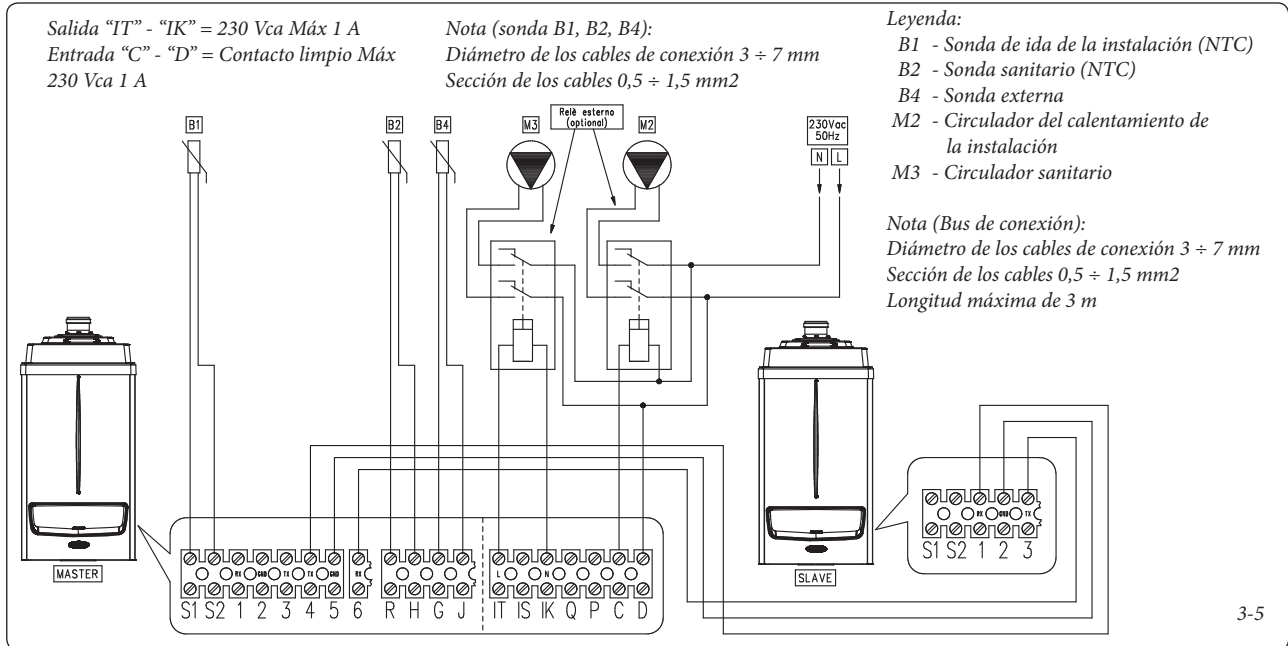
3.3 ESQUEMA ELÉCTRICO DE LA CALDERA CON CIRCULADOR SANITARIO Y SONDA DEL ACUMULADOR.



3.4 ESQUEMA ELÉCTRICO DE LA CALDERA CON SONDA DE IDA DE LA INSTALACIÓN COMÚN DE 3 VÍAS.



3.5 ESQUEMA ELÉCTRICO DE CALDERAS EN CASCADA SIMPLE CON CIRCULADOR SANITARIO Y SONDA DE LA UNIDAD ACUMULADOR.



3.6 PROBLEMAS POSIBLES Y SUS CAUSAS.

IMPORTANTE: el mantenimiento debe ser efectuado por una empresa habilitada (por ejemplo el Servicio de Asistencia Técnica Immergas).

- Olor a gas. Debido a pérdidas de las tuberías en el circuito de gas. Es necesario controlar la estanqueidad del circuito de transporte de gas.
- Bloqueos de encendido repetidos. Ausencia de gas, controle que haya presión en la red y que la llave de entrada de gas esté abierta. Regulación incorrecta de la válvula de gas, controle que la calibración de la válvula de gas sea correcta.
- Combustión irregular o fenómenos de ruidosidad. Puede ser debido a: quemador sucio, parámetros de combustión incorrectos, terminal de aspiración-descarga no instalado incorrectamente. Limpie los componentes indicados anteriormente, controle que la instalación del terminal, la calibración de la válvula del gas (calibrado Off-Set) y el porcentaje de CO₂ en los humos sean correctos.
- Intervenciones frecuentes del termostato de seguridad de sobretemperatura, sonda de impulsión o sonda retorno. Puede deberse a falta de agua en la caldera, a poca circulación de agua en la instalación, o a que el circulador está bloqueado. Controle con el manómetro que la presión de la instalación se mantenga dentro de los límites establecidos. Compruebe que los grifos de los radiadores no estén todos cerrados y que el circulador funcione correctamente.

Además:

compruebe que no se haya intervenido el termostato de seguridad del intercambiador, en ese caso controle que el módulo y el panel de fibra cerámica estén en buen estado, cambie la junta de estanqueidad de la tapa del colector y restablezca el termostato presionando el pulsador que hay en el mismo.

Además, compruebe la integridad del termofusible, en caso de intervención del mismo es necesario comprobar la integridad del módulo y del circuito de humos.

- Sifón obstruido. Puede deberse a depósitos de suciedad o productos de la combustión en su interior. Controle, mediante el tapón

de descarga de la condensación, que no haya residuos de materiales que obstruyan el pasaje del condensado.

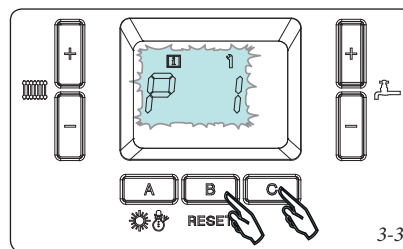
- Intercambiador obstruido. Puede ser una consecuencia de la obstrucción del sifón. Controle, mediante el tapón de descarga de la condensación, que no haya residuos de materiales que obstruyan el pasaje del condensado.
- Ruidos debidos a la presencia de aire dentro de la instalación. Compruebe que el llenado y la desaireación de la instalación se hagan según lo indicado.
- Ruidos debidos a la presencia de aire dentro del módulo de condensación. Use el purgador manual (Fig. 1-25 Ref. 9) para eliminar el aire que puede haber dentro del módulo de condensación. Cuando haya realizado esta operación vuelva a cerrar el purgador manual.
- No se produce agua caliente sanitaria. La caldera tiene una función que reconoce automáticamente cuando está presente la sonda del sanitario opcional y en caso de funcionamiento incorrecto de la sonda NTC sanitario se señala la anomalía. Si durante este funcionamiento incorrecto falta alimentación eléctrica o la caldera se apaga y se vuelve a encender, no se podrá detectar el funcionamiento incorrecto, que permanece de todos modos visible en el histórico de anomalías de los errores.

En caso de que se detecte un $\Delta T > 35 \text{ }^\circ\text{C}$ la caldera reduce la potencia para no superar este valor, el funcionamiento en este estado se indica mediante el parpadeo del símbolo de temperatura de ida.

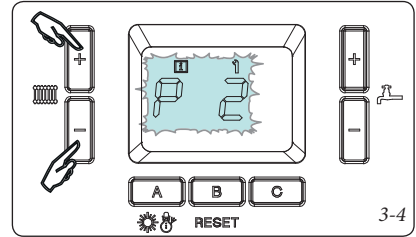
3.7 PROGRAMACIÓN DE LA TARJETA ELECTRÓNICA DE LA CALDERA.

La caldera está preparada para programar algunos parámetros de funcionamiento. Modificando estos parámetros, según las siguientes explicaciones, será posible adaptar la caldera a requerimientos específicos.

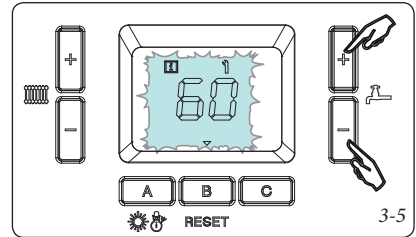
- Acceda a la programación presionando y manteniendo presionados los pulsadores "B" y "C".



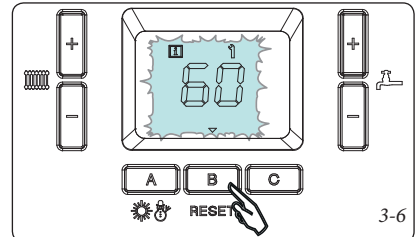
- Desplácese por los parámetros presionando los pulsadores + y - regulación de la calefacción.



- Modifique el parámetros presionando los pulsadores + e - regulación del sanitario.



- Memorice los parámetros pasando a otro parámetro o presionando el pulsador "B".



- Salga de la modalidad de programación presionando y manteniendo presionados los pulsadores "B" e "C", o espere unos 2 minutos sin tocar los botones, entonces la caldera efectúa un autodiagnóstico de los parámetros mostrando los mensajes "PARA" y a continuación "Auto".

- Durante la visualización del valor de un parámetro para volver a ver el código del mismo pulse momentáneamente el pulsador "B".

Menú de programación					
Opción del menú		Descripción	Rango de regulación	Valor por defecto	Valor Personalizado
P01	Set Calef	Define la temperatura de impulsión de la caldera en calefacción	20 ÷ P02 °C	85	
P02	Set calef. Máx	Define la temperatura de impulsión que se puede configurar en calefacción	20 ÷ 95 °C	85	
P03	Histéresis de calefacción	Define la histéresis de apagado en fase de calefacción	2 ÷ 10 °C	5	
P04	Anti ciclos de calefacción	Permite configurar un tiempo de espera para evitar encendidos de la caldera frecuentes y repetidos en modalidad calefacción.	0 ÷ 15 minutos	3 minutos	
P05	Tiempo mín. calef.	Tiempo necesario para estabilizar la caldera, en el cual el quemador se mantiene a la potencia mínima durante el tiempo configurado.	3 ÷ 10 minutos	3 minutos	
P06	Rampa de calefacción	Tiempo que emplea la caldera para alcanzar la temperatura solicitada, número de grados por minutos (0 ninguna rampa)	0 ÷ 60 °C/minuto	4 °C/minuto	
P07	Post circulación de calefacción	Tiempo de post circulación en calefacción cuando termina la fase de calefacción	1 ÷ 30 minutos	3 minutos	
P08	Pot calef. máx disponible	Define el porcentaje de potencia máxima configurada en fase de calefacción que se puede utilizar	P09 ÷ 100%	100%	
P09	Pot calef. mín disponible	Define el porcentaje de potencia mínima configurada en fase de calefacción que se puede utilizar	0 ÷ P08%	0%	
P10	-	No se usa		14 l / minutos	
P11	Anti Humedad de los electrodos	Define la velocidad y el modo de funcionamiento del ventilador para evitar fenómenos de humedad dentro del módulo de condensación que pueden causar funcionamientos incorrectos en los electrodos (0 = función deshabilitada, valor recomendado = 40) (la velocidad en RPM se consigue multiplicando por 50 el valor visualizado)	P26 ÷ 120	0	
P12	Relación de modulación de la caldera	Define la relación de modulación de la caldera (No modificar)	0 ÷ 100%	10%	
P13	Potencia de la caldera	Utilizado para calcular la potencia de la caldera en caso de cascada simple	0 ÷ 255 kW	80 kW = 75 100 kW = 90 120 kW = 115	
P14	Curva de la sonda externa	Permite seleccionar la curva de funcionamiento de la sonda externa (opcional) (0 = sonda deshabilitada)	0 ÷ 10	0	
P15	Offset de la sonda externa	Define el offset de calefacción respecto a la curva de la sonda externa seleccionada	20 ÷ 70 °C	30 °C	
P16	Set San	Define la temperatura del agua caliente sanitaria.	20 ÷ 65 °C	65 °C	
P17	Circulador sanitario / 3 vías externo	- Con caldera individual gestiona un 3 vías externo. - Con caldera individual y sonda de ida común permite escoger entre un circulador sanitario externo o un 3 vías. - Con cascada simple gestiona un circulador sanitario (después de un separador hidráulico).	0 = 3 Vías 1 = Circulador sanitario		
P18	Histéresis del sanitario	Define la histéresis de encendido en fase sanitario	2 ÷ 10 °C	5 °C	
P19	Postcirculación sanitario	Tiempo de post circulación en sanitario cuando termina la producción de agua caliente sanitaria	0 ÷ 180 segundos	60 segundos	
P20	Pot san máx disponible	Define el porcentaje de potencia máxima configurada en fase de sanitario que se puede usar	P21 ÷ 100 %	50 %	
P21	Pot san mín disponible	Define el porcentaje de potencia mínima configurada en fase de sanitario que se puede utilizar	0 ÷ P20 %	0 %	
P22	Temperatura de impulsión en sanitario con termostato	En caso de que se combine con un acumulador y con un termostato separado, define la temperatura de impulsión en funcionamiento sanitario	35 ÷ 90 °C	80 °C	
P23	Modulación del sanitario	Si se suma al parámetro "Set San" (P16) define el set de temperatura de impulsión a la cual la caldera debe modular la potencia en fase sanitario	5 ÷ 30 °C	15 °C	
P24	Incremento off sanitario	Define el tiempo en el cual la caldera en fase sanitario permite que se apague el quemador incrementando 5 °C respecto a la temperatura de impulsión	0 ÷ 255 segundos	60 segundos	

Menú de programación					
Opción del menú		Descripción	Rango de regulación	Valor por defecto	Valor Personalizado
P25	Velocidad Máx ventilador	Define la velocidad máxima del ventilador y por lo tanto la correspondiente potencia máxima de funcionamiento de la caldera (la velocidad en RPM se consigue multiplicando por 50 el valor visualizado)	P26 ÷ 255 RPM x 50	80 kW Met. 130 80 kW GLP 128 100 kW Met. 137 100 kW GLP 128 120 kW Met. 140 120 kW GLP 138	
P26	Velocidad Mín ventilador	Define la velocidad mínima del ventilador y por lo tanto la correspondiente potencia mínima de funcionamiento de la caldera (la velocidad en RPM se consigue multiplicando por 50 el valor visualizado)	0 ÷ P25 RPM x 50	80 kW Met. 24 80 kW GLP 22 100 kW Met. 24 100 kW GLP 23 120 kW Met. 24 120 kW GLP 23	
P27	Velocidad mín del circulador	Define la velocidad mínima del circulador en calefacción a la potencia mínima de la caldera Atención: no descienda por debajo del 30 %	1 ÷ 100 %	30 %	
P28	Velocidad del circulador durante encendido del quemador	Define la velocidad mínima del circulador en calefacción durante la fase de encendido del quemador Atención: no descienda por debajo del 40 %	1 ÷ 100 %	40 %	
P29	Configuración sanitario	Permite seleccionar la modalidad de funcionamiento en sanitario, escogiendo entre sonda NTC o termostato on/off	1 = Sonda NTC 17 = termostato on/off	1	
P30	Velocidad durante encendido del ventilador	Define la velocidad del ventilador cuando se enciende el quemador Atención: no modifique este parámetro (la velocidad en RPM se consigue multiplicando por 50 el valor visualizado)	0 ÷ 114 RPM x 50 (rango limitado por los parámetros P25 y P26)	46	
P31	Unidad de medida	Define la unidad de medida de la pantalla, sistema métrico o sistema británico.	0 ÷ 127 = °C - kW 128 ÷ 256 = °F - kBtu/h	0	
P32	Set celen Min	Limita el valor mínimo del set de calentamiento. (El parámetro tiene prioridad respecto al valor configurado desde el teclado)			
P33	Activación anticongelante con sonda de ida común	Activa la función anticongelante de ida de la sonda de ida común. Cuando descendemos por debajo del valor configurado, se enciende la caldera	2 ÷ 20 °C	5 °C	
P34	Desactivación anticongelante con sonda de ida común	Desactiva la función anticongelante controlada por la sonda de ida común. Cuando se alcanza la temperatura configurada la caldera se apaga	2 ÷ 20 °C	15 °C	
P35	Retraso de Activación / Desactivación de la segunda caldera	Con el funcionamiento en cascada simple permite evitar encendidos y apagados inútiles de la segunda caldera	0 ÷ 255 segundos	60 segundos	
P36	Tiempo para calcular la regulación de temperatura	Define el el intervalo de tiempo necesario para calcular la temperatura de la caldera Atención: no modifique este parámetro	1 ÷ 10 segundos	3 segundos	
P37	Entrada 0 ÷ 10 V	Define si la caldera debe funcionar con el set de temperatura o con el set de potencia	0 = set temperatura 1 = set potencia		
P38	Configuración de la sonda de ida común	Habilita el funcionamiento con la sonda de ida común.	0 = sonda ausente 1 = sonda presente		

3.8 CONVERSIÓN DE LA CALDERA EN CASO DE CAMBIO DE GAS.

Si el aparato debe ser adaptado para un gas distinto al especificado en la placa, es necesario solicitar el kit con todo lo necesario para efectuar la operación de conversión, la cual no requiere demasiado tiempo.

La operación de adaptación a otro tipo de gas debe ser realizada por una empresa habilitada (por ejemplo el Servicio de Asistencia Técnica Immergas).

Para cambiar de gas:

- Quite tensión al equipo.
- Cambie el manguito con un tubo venturi (apar. 21 fig. 1-25);
- cambie el inyector de gas (apar. 4 fig. 1-25);
- vuelva a dar tensión al equipo;
- regule la potencia térmica máxima variando el número de revoluciones del ventilador (parámetro P25 "Número máx de revoluciones del ventilador en calefacción") según el apar. 3.23;
- regule la potencia térmica mínima variando el número de revoluciones del ventilador (parámetro P26 "Número mín de revoluciones del ventilador en calefacción") según el apar. 3.23;
- active la función deshollinador;
- controle el valor del CO₂ respecto a la tabla del apar. 3.24, en concreto:
 - controle el valor del CO₂ en los humos con deshollinador al 0%;
 - controle el valor del CO₂ en los humos con deshollinador al 100%;
- salga de la función deshollinador;
- precinte los dispositivos de regulación del caudal de gas (si se cambian las regulaciones);
- una vez realizada la transformación, coloque el adhesivo incluido en el kit conversión cerca de la placa de datos. En ésta, será necesario borrar, con un rotulador indeleble, los datos relativos al antiguo tipo de gas.

Estas regulaciones deben referirse al tipo de gas que se está usando.

3.9 CONTROLES A EFECTUAR DESPUÉS DE LAS CONVERSIONES DEL GAS.

Asegúrese de que la transformación se haya realizado, mediante los tubos venturi y el inyector del diámetro requerido para el tipo de gas en uso, y que la calibración se haya realizado a la presión establecida y luego compruebe que:

- la llama del quemador no sea excesivamente alta y que sea estable (no se separe del quemador);
- no existan fugas de gas en el circuito.

IMPORTANTE: todas las operaciones concernientes a las regulaciones de las calderas deben ser efectuadas por un técnico autorizado (por ejemplo el Servicio de Asistencia Immergas).

3.10 REGULACIÓN DE LA RELACIÓN AIRE-GAS.

Calibración del CO₂ mínimo.

Encienda la caldera y active la función deshollinador a la potencia mínima (0%). Para obtener un valor exacto del CO₂ en los humos el técnico debe introducir hasta el fondo la sonda de detección en el depósito y comprobar que el valor de CO₂ corresponda al indicado en la tabla del apar. 3.24, de lo contrario regule el tornillo (3 fig. 3-10) (regulador de Off-Set). Para aumentar el valor de CO₂ es necesario girar el tornillo de regulación (3) en sentido horario y en sentido antihorario si se quiere disminuir.

Calibración del CO₂ máximo.

Cuando termine de regular el CO₂ mínimo, encienda la caldera y active la función deshollinador a la potencia máxima (100%). Para obtener un valor exacto del CO₂ en los humos el técnico debe introducir hasta el fondo la sonda de detección en el depósito y comprobar que el valor de CO₂ corresponda al indicado en la tabla del apar. 3.24, de lo contrario regule con el tornillo (12 Fig.3-10) (regulador del caudal de gas).

Para aumentar el valor de CO₂ es necesario girar el tornillo de regulación (12) en sentido antihorario y en sentido horario si se quiere disminuir.

Cada vez que se realice una variación de regula-

ción en el tornillo 12 será necesario esperar a que la caldera se establezca en el valor configurado (alrededor de 30 s).

3.11 REGULACIÓN DE LA POTENCIA DE CALEFACCIÓN.

En caso de que sea necesario modificar la potencia de la calefacción, debe adecuarse el valor de los parámetros "P08" para la potencia de calefacción máxima y "P09" para la potencia de calefacción mínima.

Para comprobar el valor de potencia térmica regulada, compare el n° de revoluciones del ventilador con el de la tabla (apar. 3.23).

3.12 REGULACIÓN DE LA POTENCIA EN SANITARIO (SOLO COMBINADO CON ACUMULADOR EXTERNO OPCIONAL).

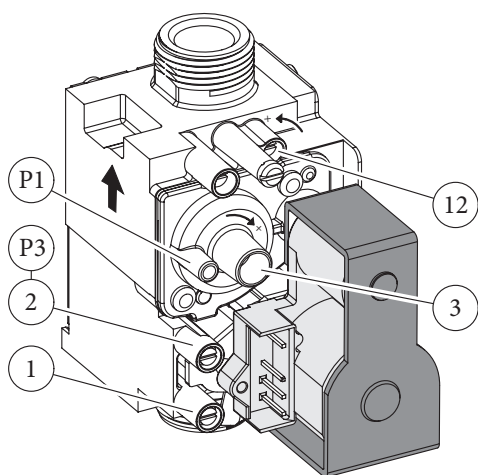
En caso de que sea necesario modificar la potencia del sanitario, se debe adecuar el valor de los parámetros "P20" para la potencia sanitaria máxima y "P21" para la potencia sanitaria mínima.

Para comprobar el valor de potencia térmica regulada, compare el n° de revoluciones del ventilador con el de la tabla (apar. 3.23).

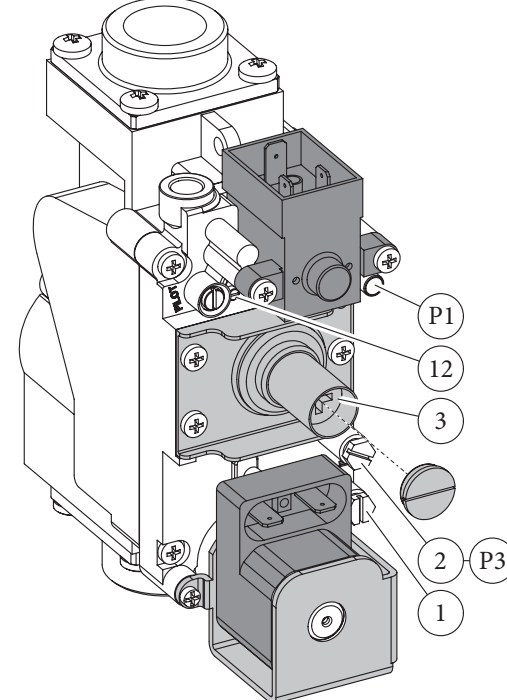
3.13 FUNCIÓN "DESHOLLINADOR".

Esta función permite que el técnico pueda con-

Válvula de Gas 848 (Victrix Pro 80 2ErP)



Válvula de Gas 222 (Victrix Pro 100 - 120 2ErP)

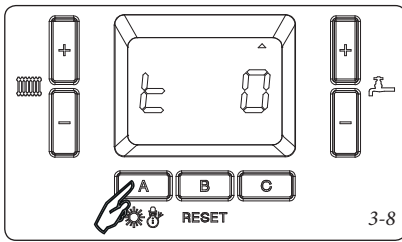


Leyenda:

- 1 - Toma de presión de entrada de la válvula del gas
- 2 - Toma de presión de salida de la válvula del gas
- 3 - Tornillo de regulación Off/Set
- 12 - Regulador de caudal de gas en salida

3-10

trolar los parámetros de combustión. El funcionamiento de la caldera en deshollinador se puede regular a una potencia que va del 0% al 100%. Para activar la función presione y mantenga presionado el pulsador "A".



En caso de presencia de la sonda de ida común, se puede activar la función deshollinador pulsando a la vez las teclas "A" y "B", en este caso además de la caldera se activa también el circulador de la instalación (en la "cascada simple" se accionan ambas calderas con la lógica de la cascada).

La regulación de la potencia se efectúa con los pulsadores + y - de regulación del sanitario con intervalos de 0 y 100%, mientras que usando los pulsadores + y - para la regulación de la calefacción, la variación de porcentaje es del 1% cada vez que se pulsa.

En dicha situación, todas las regulaciones están excluidas y queda activo solo el termostato de seguridad de temperatura y el termostato límite. Cuando termine las comprobaciones desactive la función presionando y manteniendo presionado el pulsador "A" (O bien A + b en el otro caso).

En caso de que se active la función sin ninguna solicitud activa, es necesario esperar unos 30 segundos para llegar a la potencia configurada. En caso de que se active la función cuando hay una solicitud activa, se deberán esperar unos 3 minutos antes de que se llegue a la potencia configurada. En caso de activación de la función será necesario esperar al menos 30" para alcanzar la potencia configurada (3' en la caldera Slave).

3.14 FUNCIÓN ANTIBLOQUEO DE LA BOMBA Y DE LA VÁLVULA DE 3 VÍAS (OPCIONAL).

La caldera dispone de una función que hace arrancar la bomba y la válvula de 3 vías al menos 1 vez cada 24 horas, durante 20 segundos, para reducir el riesgo de bloqueo de la bomba por inactividad prolongada.

3.15 FUNCIÓN ANTIHIELO RADIADORES.

La caldera dispone de una función que arranca

la bomba cuando el agua de impulsión de la instalación llega a 8 °C. Si el agua de impulsión de la instalación está a una temperatura inferior a los 5 °C, la caldera empieza a funcionar hasta que alcance más o menos los 16 °C.

3.16 FUNCIÓN ANTI HUMEDAD DE LOS ELECTRODOS.

En caso de instalaciones en cascada combinadas con los correspondientes kits colectores de toma de aire/evacuación de humos con compuertas, es posible que se produzca humedad en los electrodos provocando un funcionamiento incorrecto. Para evitar que se forme humedad habilite esta función (configurando un valor superior al 0) que enciende el ventilador a la velocidad configurada en el parámetro "P11" (5 minutos on y 5 minutos off). La función se activa cuando se apaga el quemador y la temperatura que detectada por el sonda NTC de impulsión es superior a 35 °C. La función se desactiva cuando la temperatura es inferior a los 30 °C.

3.17 ENTRADA 0 ÷ 10 V.

La tarjeta electrónica lleva una entrada de 0 ÷ 10 V analógica (bornes "Y" y "Z" fig. 1-4) que permite controlar desde el exterior de la caldera. Configurando el parámetro "P37" se puede configurar la entrada escogiendo el modo de funcionamiento entre set temperatura y set potencia. La entrada activa una solicitud a partir de 2 V (mínimo) y aumenta proporcionalmente hasta 9,5 V (máximo), la solicitud se desactiva por debajo de 1 V.

Notas:

- Si "P37" está configurado en "0" no está activado cuando la caldera está en modalidad "stand-by" o en modalidad "verano".
- El set calculado está limitado por el rango "P02" ÷ 20 °C con "P01" y "P32" se limita la temperatura máxima y mínima comprendida en ese set.
- Si "P37" está configurado en "1" está siempre activado.
- No está limitado por los parámetros "P08" y "P09" y tiene prioridad sobre la solicitud sanitaria.
- Tensión en entrada = -2,5 ÷ 12,5 V
- Absorción = 200 µA
- Impedancia = > 50 KΩ

3.18 FUNCIONAMIENTO CON Sonda DE IDA COMÚN

Si lleva disyuntor hidráulico es necesario preparar una sonda de ida común (que funciona como sonda de ida de la caldera) y un circulador de la instalación a conectar después de la misma. La sonda debe conectarse a los bornes "S1" y "S2" y debe configurarse el parámetro "P38", mientras

que el circulador debe conectarse a los bornes "C" y "D".

En caso de que esté presente un circulador sanitario se puede conectar mediante un 3 vías externo para conectar a los bornes "IT", "IS", IK, o utilizar un circulador preparado para conectar a los bornes "IT" y "IK"; el circuito sanitario se convierte en prioritario respecto al circuito de calentamiento. Para la configuración correcta vea la tabla de la fig. 3-12.

3.19 AUTO-DETECCIÓN.

Esta función permite asociar la tarjeta de la pantalla a la tarjeta electrónica de la caldera; además en el caso de instalación en "cascada simple" permite detectar y asociar las calderas en cascada. Encienda la caldera, configure según sus exigencias, pulse y mantenga presionado el pulsador "-" (fig. 2-1 ref. 2) hasta que desaparezca el mensaje "AUTO" y a continuación presione el pulsador "RESET" cuando desaparezca el mensaje "bu 1".

3.20 CASCADA SIMPLE (MÁXIMO 2 CALDERAS).

Conectando eléctricamente dos calderas directamente se puede crear una "cascada simple". En cada solicitud, se alterna la secuencia de encendido de las dos calderas en base a las exigencias de la instalación. Realice la conexión como se indica en el esquema (fig. 3-5). En esta configuración es necesario preparar una sonda de ida común en la instalación térmica, vea la tabla (fig. 3-12) para las opciones posibles.

Para que el sistema reconozca las dos calderas es necesario realizar la Auto-detección, asegurándose de que ambas calderas estén encendidas. La asociación se visualiza en la caldera Master mediante el mensaje "bu 2" y en la caldera Slave "SLA 2".

A partir de este momento todas las configuraciones se realizan en la caldera Master, en la pantalla de la caldera Slave permanece visualizado el mensaje "SLA 2," excepto en caso de anomalía, cuando se indicará el código de la misma.

Los parámetros personalizados en la caldera Master se repiten automáticamente en la caldera Slave. Atención: en esta configuración no se puede combinar el regulador de cascada y zonas con la instalación. Para controlar la instalación se puede conectar un termostato ambiente On/Off o se puede usar la entrada 0 ÷ 10 V que van conectados solo a la Master.

N.º calderas	Parámetro "P38"		Parámetro "P17"		Sonda de ida común	Sonda de ida de la caldera
	Sonda de ida común presente = 1	Sonda de ida común ausente = 0	Circulador sanitario (después del disyuntor de agua) = 1	Válvula de 3 vías = 0		
1		X		X	No	Calefacción Sanitario
1	X			X	Calefacción	Sanitario
1	X		X		Calefacción Sanitario	Solo como termostato límite
2	X			No Admitido	Calefacción	Solo como termostato límite
2	X		X		Calefacción Sanitario	Solo como termostato límite

3.21 CONTROL Y MANTENIMIENTO ANUAL DEL APARATO.

Las siguientes operaciones de control y mantenimiento se deben realizar al menos una vez al año.

- Limpiar el intercambiador lado humos.
- Limpiar el quemador principal.
- Si se detectan depósitos en la cámara de combustión, es necesario eliminarlos limpiando las serpentinas del intercambiador con cepillos de nylon o de sorgo, está prohibido usar cepillos de metal u otros materiales que puedan dañar la cámara de combustión.
- Comprobar que los paneles aislantes estén íntegros dentro de la cámara de combustión y, si están dañados, cambiarlos.
- Comprobar la ausencia de pérdidas de agua y oxidaciones desde/en los racores y restos de residuos de condensación en el interior de la cámara estanca.
- Comprobar el contenido del sifón de descarga de la condensación.
- Comprobar a través del tapón de descarga de condensación que no existan residuos de material que obstruyan el paso de la condensación; comprobar además que todo el circuito de descarga de condensación esté libre y sea eficiente.

En caso de obstrucciones (suciedad, sedimentos etc.) con la consiguiente salida de condensación hacia la cámara de combustión, deberá sustituir los paneles aislantes.

- Comprobar que las juntas de retención del quemador y de la cubierta estén íntegras y perfectamente eficientes, de lo contrario sustitúyalas. De todos modos estas juntas deben cambiarse al menos cada dos años, independientemente de su nivel de desgaste.
- Comprobar que el quemador esté íntegro, que no tenga deformaciones, cortes y que esté bien fijado a la cubierta de la cámara de combustión; de lo contrario deberá cambiarlo.
- Controlar visualmente que la descarga de la válvula de seguridad del agua no esté obstruida.
- Comprobar que la presión estática de la instalación (en frío y tras haberla llenado abriendo el correspondiente grifo) no sea inferior a 0,5 bar.
- Controlar visualmente que los dispositivos de seguridad y de control no hayan sido alterados y/o cortocircuitados, especialmente:
 - termostato de seguridad de la temperatura.
- Compruebe la conservación y la integridad de la instalación eléctrica y especialmente:
 - Los cables de alimentación eléctrica deben estar dentro de los sujetables.
 - No deben existir signos de ennegrecimiento o quemaduras.
- Controlar la regularidad del encendido y del funcionamiento.
- Controlar la calibración correcta del quemador en la fase calefacción.

- Controlar el funcionamiento regular de los dispositivos de mando y regulación del aparato y en particular:

- el funcionamiento del interruptor general situado en la caldera;
- la intervención de las sondas de regulación de la instalación;
- Controlar la estanqueidad del circuito de gas del equipo y de la instalación interior.
- Comprobar el funcionamiento del dispositivo contra la falta de gas mediante control de llama de ionización; controlar que el tiempo de funcionamiento correspondiente sea inferior de 10 segundos.

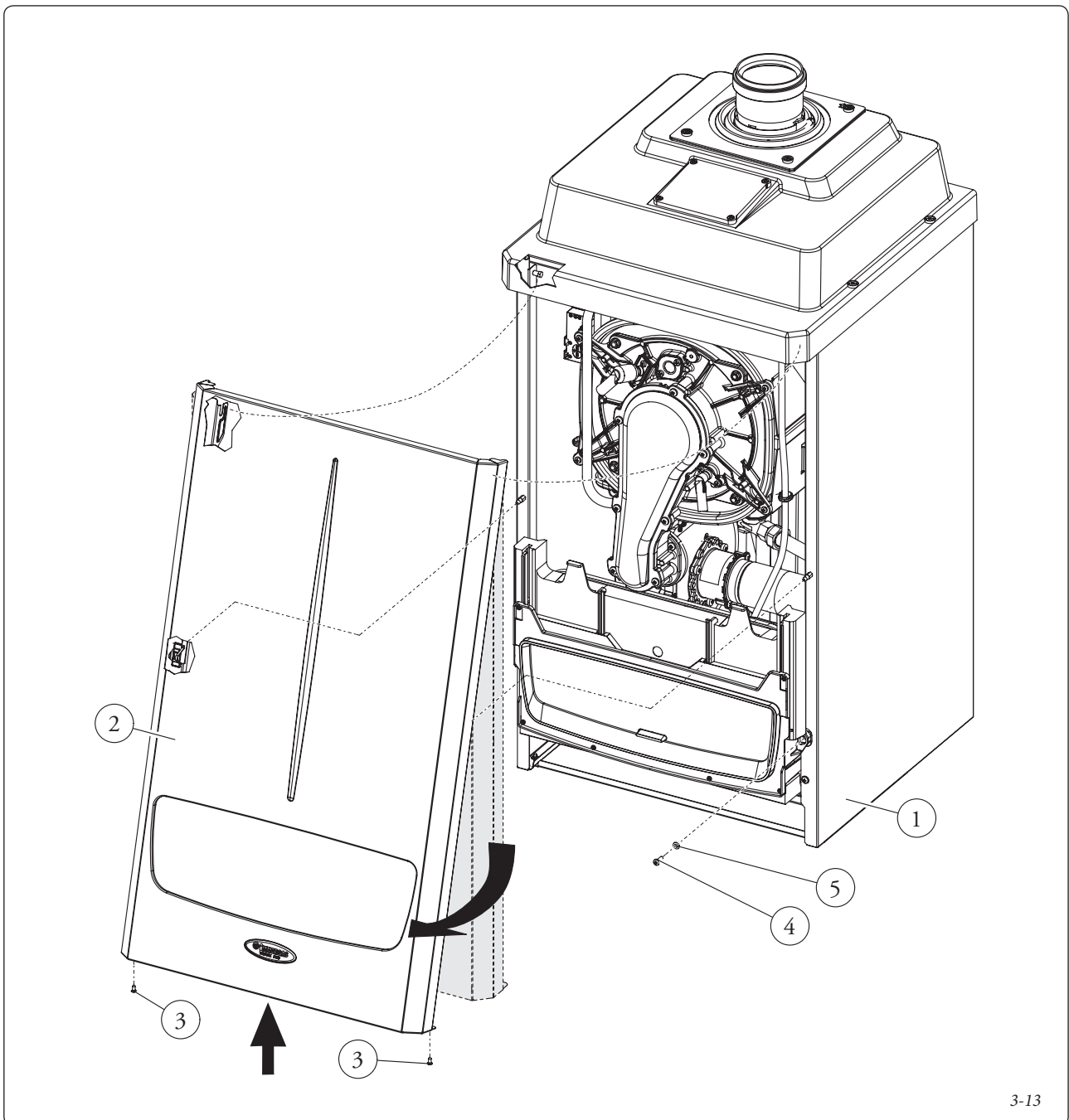
IMPORTANTE: además del mantenimiento anual, debe efectuar periódicamente, con la frecuencia que indica la legislación técnica vigente, el control de la instalación térmica.

3.22 DESMONTAJE DEL REVESTIMIENTO.

Para un fácil mantenimiento de la caldera, se puede desmontar completamente el revestimiento siguiendo estas simples instrucciones:

- desenrosque los dos tornillos (3) desde el fondo de la parte frontal (2);
- desmonte la parte frontal (2) cogiéndola por la manija inferior, a continuación tire hacia sí mismo, para desengancharla de los ganchos centrales y luego tire hacia abajo;
- desenrosque los dos tornillos de fijación (4) del panel de control con las anillas (5);
- presione los dos ganchos laterales (7) y haga balancear el panel de control (6);
- desmonte la rejilla inferior (8) desenroscando los cuatro tornillos (9);
- luego, en caso de que sea necesario, se pueden desmontar la tapa de protección (10) y los laterales (12);

- desmonte la tapa (10) desenroscando los tornillos (11);
- desmonte los dos laterales (12) desenroscando los tornillos frontales (13) y desenganchando el lateral de su alojamiento (ref. A fig. 3-14).



INSTALADOR

USUARIO

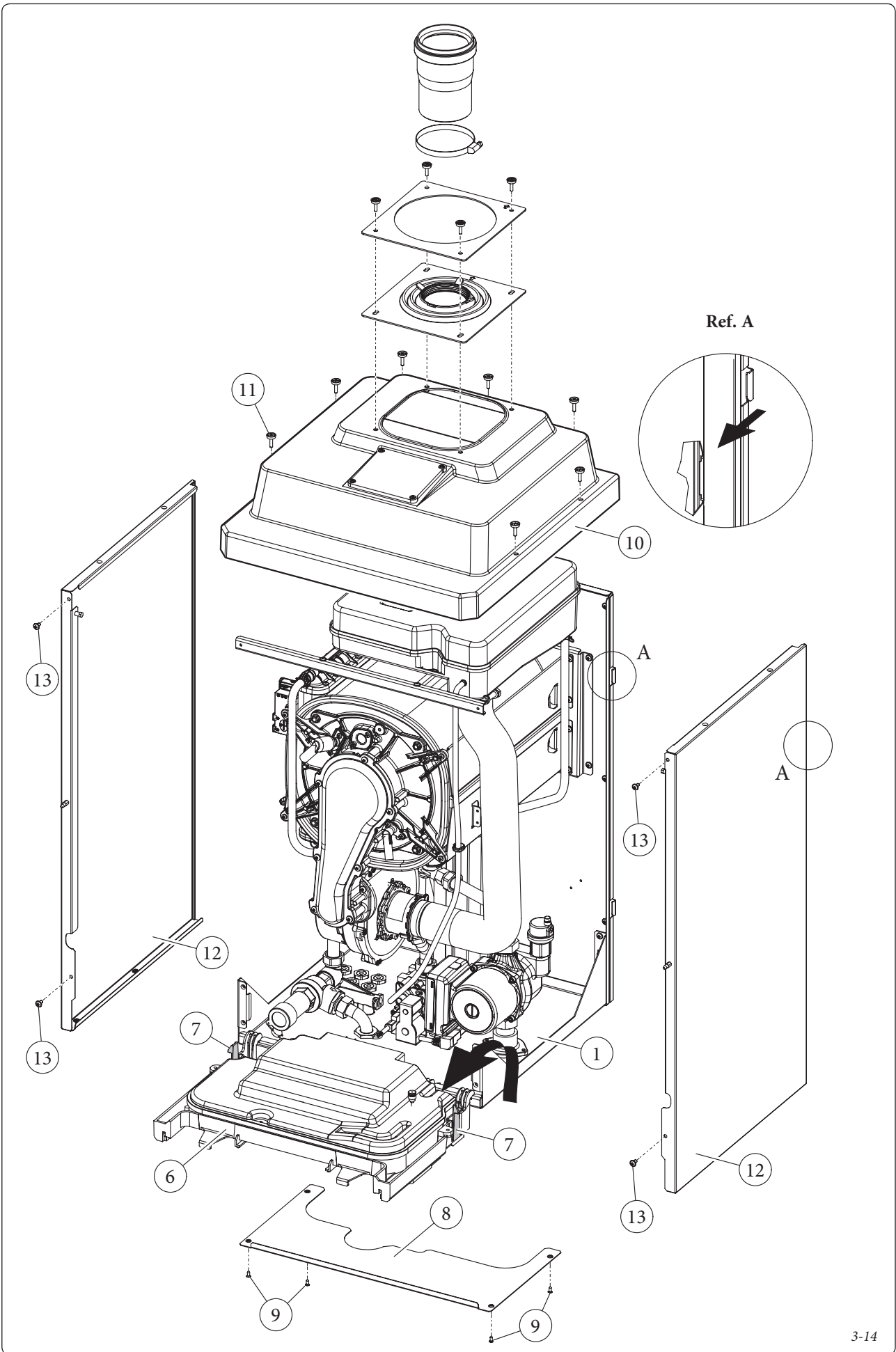
ENCARGADO DE MANTENIMIENTO

3-13

INSTALADOR

USUARIO

ENCARGADO DE MANTENIMIENTO



3.23 POTENCIA TÉRMICA VARIABLE.

Victrix Pro 80 2ErP.

		METANO (G20)		PROPANO (G31)	
POTENCIA TÉRMICA	POTENCIA TÉRMICA	CAUDAL GAS QUEMADOR	REVOLUCIONES VENTILADOR	CAUDAL GAS QUEMADOR	REVOLUCIONES VENTILADOR
(kW)	(kcal/h)	(m ³ /h)	(n°)	(kg/h)	(n°)
73,0	62780	7,96	6500	5,85	6400
71,0	61060	7,74	6340	5,68	6230
69,0	59340	7,52	6180	5,52	6070
67,0	57620	7,30	6020	5,35	5900
65,0	55900	7,07	5860	5,19	5740
63,0	54180	6,85	5700	5,03	5580
61,0	52460	6,63	5550	4,87	5420
59,0	50740	6,42	5390	4,71	5250
57,0	49020	6,20	5230	4,55	5090
55,0	47300	5,98	5070	4,39	4930
53,0	45580	5,76	4910	4,23	4770
51,0	43860	5,55	4750	4,07	4610
49,0	42140	5,33	4600	3,91	4450
47,0	40420	5,11	4440	3,75	4290
45,0	38700	4,90	4280	3,60	4130
43,0	36980	4,68	4120	3,44	3970
41,0	35260	4,47	3960	3,28	3810
39,0	33540	4,25	3800	3,12	3650
37,0	31820	4,04	3640	2,96	3490
35,0	30100	3,82	3480	2,81	3330
33,0	28380	3,61	3320	2,65	3180
31,0	26660	3,39	3160	2,49	3020
29,0	24940	3,18	3000	2,33	2860
27,0	23220	2,96	2840	2,17	2700
25,0	21500	2,75	2680	2,02	2540
23,0	19780	2,53	2510	1,86	2380
21,0	18060	2,31	2350	1,70	2220
19,0	16340	2,10	2190	1,54	2060
17,0	14620	1,88	2020	1,38	1900
15,0	12900	1,66	1860	1,22	1730
13,0	11180	1,44	1690	1,06	1570
11,0	9460	1,22	1520	0,90	1410
9,0	7740	1,00	1350	0,74	1250
7,2	6192	0,80	1200	0,59	1100

INSTALADOR

USUARIO

ENCARGADO DE MANTENIMIENTO

Nota:

- Los datos de potencia de la tabla se han obtenido con tubo de aspiración-descarga de 0,5 m de longitud.
- Los caudales de gas se refieren al poder calorífico inferior a 15 °C de temperatura y a 1013 mbar de presión.
- Las presiones del quemador se refieren a gas a 15°C de temperatura.
- El número de revoluciones del ventilador en el pantalla se expresa en revoluciones / 50 (Ej.: 1000 revoluciones = 20).

Victrix Pro 100 2ErP.

INSTALADOR

USUARIO

ENCARGADO DE MANTENIMIENTO

		METANO (G20)		PROPANO (G31)	
POTENCIA TÉRMICA	POTENCIA TÉRMICA	CAUDAL GAS QUEMADOR	REVOLUCIONES VENTILADOR	CAUDAL GAS QUEMADOR	REVOLUCIONES VENTILADOR
(kW)	(kcal/h)	(m³/h)	(n°)	(kg/h)	(n°)
90,0	77400	9,77	6600	7,17	6400
87,0	74820	9,44	6370	6,93	6180
84,0	72240	9,11	6140	6,68	5970
81,0	69660	8,78	5910	6,44	5760
78,0	67080	8,45	5680	6,20	5550
75,0	64500	8,12	5460	5,96	5340
72,0	61920	7,79	5240	5,72	5130
69,0	59340	7,47	5030	5,48	4930
66,0	56760	7,14	4810	5,24	4720
63,0	54180	6,82	4600	5,00	4520
60,0	51600	6,49	4390	4,77	4320
57,0	49020	6,17	4180	4,53	4120
54,0	46440	5,85	3980	4,29	3930
51,0	43860	5,52	3780	4,05	3730
48,0	41280	5,20	3580	3,82	3540
45,0	38700	4,88	3380	3,58	3350
42,0	36120	4,56	3180	3,34	3160
39,0	33540	4,23	2980	3,11	2970
36,0	30960	3,91	2790	2,87	2780
33,0	28380	3,59	2600	2,63	2590
30,0	25800	3,27	2410	2,40	2400
27,0	23220	2,94	2220	2,16	2220
24,0	20640	2,62	2040	1,92	2030
21,0	18060	2,30	1850	1,68	1850
18,0	15480	1,97	1670	1,45	1670
15,0	12900	1,64	1490	1,21	1490
12,0	10320	1,32	1310	0,97	1310
9,4	8084	1,03	1150	0,76	1150

Nota:

- Los datos de potencia de la tabla se han obtenido con tubo de aspiración-descarga de 0,5 m de longitud.
- Los caudales de gas se refieren al poder calorífico inferior a 15 °C de temperatura y a 1013 mbar de presión.
- Las presiones del quemador se refieren al uso de gas a 15°C de temperatura.
- El número de revoluciones del ventilador en el pantalla se expresa en revoluciones / 50 (Ej.: 1000 revoluciones = 20).

Victrix Pro 120 2ErP.

POTENCIA TÉRMICA	POTENCIA TÉRMICA	METANO (G20)		PROPANO (G31)	
		CAUDAL GAS QUEMADOR	REVOLUCIONES VENTILADOR	CAUDAL GAS QUEMADOR	REVOLUCIONES VENTILADOR
(kW)	(kcal/h)	(m³/h)	(n°)	(kg/h)	(n°)
111,0	95460	12,07	7000	8,86	6900
108,0	92880	11,74	6800	8,62	6700
105,0	90300	11,41	6600	8,37	6500
102,0	87720	11,08	6400	8,13	6300
99,0	85140	10,75	6210	7,89	6100
96,0	82560	10,42	6010	7,65	5910
93,0	79980	10,09	5820	7,40	5710
90,0	77400	9,76	5630	7,16	5520
87,0	74820	9,43	5440	6,92	5340
84,0	72240	9,10	5260	6,68	5150
81,0	69660	8,78	5070	6,44	4970
78,0	67080	8,45	4890	6,20	4780
75,0	64500	8,13	4710	5,97	4600
72,0	61920	7,80	4530	5,73	4430
69,0	59340	7,48	4350	5,49	4250
66,0	56760	7,15	4180	5,25	4070
63,0	54180	6,83	4000	5,01	3900
60,0	51600	6,51	3830	4,78	3730
57,0	49020	6,18	3660	4,54	3560
54,0	46440	5,86	3490	4,30	3390
51,0	43860	5,54	3320	4,06	3230
48,0	41280	5,21	3150	3,83	3060
45,0	38700	4,89	2990	3,59	2900
42,0	36120	4,57	2820	3,35	2740
39,0	33540	4,24	2660	3,12	2580
36,0	30960	3,92	2500	2,88	2420
33,0	28380	3,60	2340	2,64	2260
30,0	25800	3,27	2180	2,40	2100
27,0	23220	2,95	2020	2,16	1950
24,0	20640	2,62	1860	1,92	1800
21,0	18060	2,30	1710	1,69	1650
18,0	15480	1,97	1560	1,45	1500
15,0	12900	1,64	1400	1,21	1350
12,0	10320	1,32	1250	0,97	1200
11,0	9460	1,21	1200	0,89	1150

INSTALADOR

USUARIO

ENCARGADO DE MANTENIMIENTO

Nota:

- Los datos de potencia de la tabla se han obtenido con tubo de aspiración-descarga de 0,5 m de longitud.
- Los caudales de gas se refieren al poder calorífico inferior a 15 °C de temperatura y a 1013 mbar de presión.
- Las presiones del quemador se refieren al uso de gas a 15°C de temperatura.
- El número de revoluciones del ventilador en el pantalla se expresa en revoluciones / 50 (Ej.: 1000 revoluciones = 20).

3.24 PARÁMETROS DE LA COMBUSTIÓN.

INSTALADOR

USUARIO

ENCARGADO DE MANTENIMIENTO

Victrix Pro 80 2ErP			
		G20	G31
Diámetro inyector de gas	mm	12,70	8,50
Presión de alimentación	mbar (mm H ₂ O)	20 (204)	37 (377)
Caudal de masa de humos a potencia nominal	kg/h	115	120
Caudal de masa de humos a potencia mínima	kg/h	13	13
CO ₂ a Q. Nom./Mín.	%	9,85 / 8,85	10,60 / 10,00
CO a 0% de O ₂ a Q. Nom./Mín.	ppm	229 / 4	182 / 3
NO _x a 0% de O ₂ a Q. Nom./Mín.	mg/kWh	34 / 1	65 / 6
Temperatura humos a potencia nominal	°C	62	61
Temperatura humos a potencia mínima	°C	42	43
Victrix Pro 100 2ErP			
Diámetro inyector de gas	mm	11,30	8,70
Presión de alimentación	mbar (mm H ₂ O)	20 (204)	37 (377)
Caudal de masa de humos a potencia nominal	kg/h	146	148
Caudal de masa de humos a potencia mínima	kg/h	16	16
CO ₂ a Q. Nom./Mín.	%	9,45 / 8,90	10,60 / 10,00
CO a 0% de O ₂ a Q. Nom./Mín.	ppm	180 / 5	190 / 3
NO _x a 0% de O ₂ a Q. Nom./Mín.	mg/kWh	60 / 4	60 / 3
Temperatura humos a potencia nominal	°C	53	54
Temperatura humos a potencia mínima	°C	45	45
Victrix Pro 120 2ErP			
Diámetro inyector de gas	mm	16,50	9,70
Presión de alimentación	mbar (mm H ₂ O)	20 (204)	37 (377)
Caudal de masa de humos a potencia nominal	kg/h	178	181
Caudal de masa de humos a potencia mínima	kg/h	19	19
CO ₂ a Q. Nom./Mín.	%	9,60 / 9,00	10,70 / 10,30
CO a 0% de O ₂ a Q. Nom./Mín.	ppm	190 / 5	225 / 3
NO _x a 0% de O ₂ a Q. Nom./Mín.	mg/kWh	85 / 15	80 / 10
Temperatura humos a potencia nominal	°C	56	56
Temperatura humos a potencia mínima	°C	46	47

3.25 DATOS TÉCNICOS.

		Victrix Pro 80 2ErP	Victrix Pro 100 2ErP	Victrix Pro 120 2ErP
Potencia térmica nominal	kW (kcal/h)	75,3 (64722)	92,3 (79385)	114,1 (98109)
Potencia térmica mínima	kW (kcal/h)	7,6 (6532)	9,8 (8401)	11,4 (9813)
Potencia térmica nominal (útil)	kW (kcal/h)	73,0 (62780)	90,0 (77400)	111,0 (95460)
Potencia térmica mínima (útil)	kW (kcal/h)	7,2 (6192)	9,4 (8084)	11,0 (9460)
Rendimiento térmico útil 80/60 Nom./Mín.	%	97,0 / 94,8	97,5 / 96,2	97,3 / 96,4
Rendimiento térmico útil 50/30 Nom./Mín.	%	106,6 / 106,9	107,0 / 107,4	106,7 / 107,2
Rendimiento térmico útil 40/30 Nom./Mín.	%	107,3 / 107,2	107,4 / 107,6	107,2 / 107,5
Pérdida de calor en el revestimiento con quemador Off/On (80-60 °C)	%	0,34 / 0,80	0,41 / 0,60	0,28 / 0,70
Pérdida de calor en la chimenea con quemador Off/On (80-60 °C)	%	0,01 / 2,2	0,01 / 1,9	0,01 / 2,0
Presión máx. de funcionamiento en circuito de calefacción	bar	4,4	4,4	4,4
Temperatura máx. de funcionamiento circuito de calefacción	°C	90	90	90
Temperatura regulable de calefacción	°C	20 - 85	20 - 85	20 - 85
Columna de agua disponible con capacidad 1000 l/h	kPa (m H ₂ O)	81,4 (8,30)	116,5 (11,88)	116,5 (11,88)
Peso caldera llena	kg	85,0	106,0	114,2
Peso caldera vacía	kg	81,0	95,9	102,5
Contenido de agua en el generador	l	4,0	10,1	11,7
Conexión eléctrica	V/Hz	230/50	230/50	230/50
Absorción nominal	A	1,5	2,3	2,5
Potencia eléctrica instalada	W	195	345	385
Potencia absorbida por el circulador	W	82	183	186
Potencia absorbida por el ventilador	W	100	143	184
Protección de la instalación eléctrica del aparato	-	IPX5D	IPX5D	IPX5D
Temperatura máx. ambiente de funcionamiento	°C	+50	+50	+50
Temperatura mín. ambiente de funcionamiento	°C	-5	-5	-5
Temperatura mín. ambiente de funcionamiento con kit antihielo (Opcional)	°C	-15	-15	-15
Temperatura máx del gas de descarga	°C	75	75	75
Clase de NO _x	-	5	5	5
NO _x ponderado	mg/kWh	25,0	20,0	33,0
CO ponderado	mg/kWh	16,0	12,0	18,0
Tipo aparato	C13 / C33 / C63 / B23p / B33 / B53p			
Categoría	II2H3P			

- Los valores de temperatura de humos se refieren a la temperatura de aire en entrada de 15°C y a la temperatura de impulsión de 50° C.
- La máxima potencia sonora emitida durante el funcionamiento de la caldera es < 55dBA. La medida de potencia sonora se refiere a pruebas en cámara semianecoica con la caldera que funciona con potencia térmica máxima, con extensión de toma de aire/evacuación de humos según las normas del producto.

INSTALADOR

USUARIO

ENCARGADO DE MANTENIMIENTO

3.26 LEYENDA DE LA PLACA DE DATOS.

INSTALADOR

Md		Cod. Md	
Sr N°	CHK	Cod. PIN	
Type			
Q _{nw} /Q _n min.	Q _{nw} /Q _n max.	P _n min.	P _n max.
PMS	PMW	D	TM
NO _x Class			
			CONDENSING

IMPORTANTE: los datos técnicos se indican en la placa de datos en la caldera

USUARIO

	ES
Md	Modelo
Cod. Md	Código del modelo
Sr N°	Matrícula
CHK	Check (control)
Cod. PIN	Código PIN
Type	configuración del aparato (ref. CEN TR 1749)
Q _{nw} min.	Potencia térmica mínima sanitario
Q _n min.	Potencia térmica mínima calefacción
Q _{nw} max.	Potencia térmica máxima sanitario
Q _n max.	Potencia térmica mínima calefacción
P _n min.	Potencia térmica mínima
P _n max.	Potencia térmica máxima
PMS	Presión máxima de la instalación
PMW	Presión máxima sanitario
D	Caudal específico
TM	Temperatura máxima de trabajo
NO _x Class	Clase NO _x
CONDENSING	Caldera de condensación

ENCARGADO DE MANTENIMIENTO

3.27 PARÁMETROS TÉCNICOS PARA CALDERAS MIXTAS (CONFORME AL REGLAMENTO 813/2013).

Los rendimientos de las siguientes tablas se refieren al poder calorífico superior.

Modelo/s:				Victrix Pro 80 2ErP					
Calderas de condensación:				SÍ					
Caldera de baja temperatura:				NO					
Caldera tipo B1:				NO					
Equipo de cogeneración para la calefacción del ambiente:				NO		Dispone de un sistema de calefacción suplementario:		NO	
Equipo de calefacción mixto:				SÍ					
Elemento	Símbolo	Valor	Unidad	Elemento	Símbolo	Valor	Unidad		
Potencia térmica nominal	P_n	73	kW	Rendimiento energético estacional de la calefacción de ambiente	η_s	91	%		
Para calderas de solo calefacción y calderas mixtas: potencia térmica útil				Para calderas de solo calefacción y calderas mixtas: rendimiento útil					
Con potencia térmica nominal en régimen de alta temperatura (*)	P_4	73,0	kW	Con potencia térmica nominal en régimen de alta temperatura (*)	η_4	87,5	%		
Con 30 % de potencia térmica nominal en régimen de baja temperatura (**)	P_1	21,9	kW	Con 30 % de potencia térmica nominal en régimen de baja temperatura (**)	η_1	96,0	%		
Consumo auxiliar de electricidad				Otros elementos					
Con carga completa	$el_{m\acute{a}x}$	0,119	kW	Dispersión térmica en stand-by	P_{stby}	0,143	kW		
Con carga parcial	$el_{m\acute{i}n}$	0,024	kW	Consumo energético quemador encendido	P_{ign}	0,000	kW		
En modo stand-by	P_{SB}	0,004	kW	Emissiones de óxidos de nitrógeno	NO_x	22	mg / kWh		
Para equipos de calefacción mixta									
Perfil de carga declarada				Rendimiento de la producción de agua caliente sanitaria		η_{WH}	%		
Consumo cotidiano de energía eléctrica				Q_{elec}	kWh	Consumo cotidiano de gas		Q_{fuel}	kWh
Dirección				IMMERGAS S.p.A. VIA CISA LIGURE, 95 - 42041 BRESCELLO (RE) ITALY					
(*) Régimen de alta temperatura significa 60 °C de retorno y 80 °C de ida.									
(**) Régimen de baja temperatura para Calderas de condensación significa 30 °C, para calderas de baja temperatura 37 °C y para los otros equipos 50 °C de temperatura de retorno.									

Modelo/s:				Victrix Pro 100 2ErP					
Calderas de condensación:				SÍ					
Caldera de baja temperatura:				NO					
Caldera tipo B1:				NO					
Equipo de cogeneración para la calefacción del ambiente:				NO		Dispone de un sistema de calefacción suplementario:		NO	
Equipo de calefacción mixto:				SÍ					
Elemento	Símbolo	Valor	Unidad	Elemento	Símbolo	Valor	Unidad		
Potencia térmica nominal	P_n	90	kW	Rendimiento energético estacional de la calefacción de ambiente	η_s	92	%		
Para calderas de solo calefacción y calderas mixtas: potencia térmica útil				Para calderas de solo calefacción y calderas mixtas: rendimiento útil					
Con potencia térmica nominal en régimen de alta temperatura (*)	P_4	90,0	kW	Con potencia térmica nominal en régimen de alta temperatura (*)	η_4	88,0	%		
Con 30 % de potencia térmica nominal en régimen de baja temperatura (**)	P_1	27,0	kW	Con 30 % de potencia térmica nominal en régimen de baja temperatura (**)	η_1	96,8	%		
Consumo auxiliar de electricidad				Otros elementos					
Con carga completa	$el_{m\acute{a}x}$	0,143	kW	Dispersión térmica en stand-by	P_{stby}	0,145	kW		
Con carga parcial	$el_{m\acute{i}n}$	0,017	kW	Consumo energético quemador encendido	P_{ign}	0,000	kW		
En modo stand-by	P_{SB}	0,005	kW	Emissiones de óxidos de nitrógeno	NO_x	18	mg / kWh		
Para equipos de calefacción mixta									
Perfil de carga declarada				Rendimiento de la producción de agua caliente sanitaria		η_{WH}	%		
Consumo cotidiano de energía eléctrica				Q_{elec}	kWh	Consumo cotidiano de gas		Q_{fuel}	kWh
Dirección				IMMERGAS S.p.A. VIA CISA LIGURE, 95 - 42041 BRESCELLO (RE) ITALY					
(*) Régimen de alta temperatura significa 60 °C de retorno y 80 °C de ida.									
(**) Régimen de baja temperatura para Calderas de condensación significa 30 °C, para calderas de baja temperatura 37 °C y para los otros equipos 50 °C de temperatura de retorno.									

Modelo/s:				Victrix Pro 120 2ErP				
Calderas de condensación:				SÍ				
Caldera de baja temperatura:				NO				
Caldera tipo B1:				NO				
Equipo de cogeneración para la calefacción del ambiente:				NO			Dispone de un sistema de calefacción suplementario:	NO
Equipo de calefacción mixto:				SÍ				
Elemento	Símbolo	Valor	Unidad	Elemento	Símbolo	Valor	Unidad	
Potencia térmica nominal	P_n	111	kW	Rendimiento energético estacional de la calefacción de ambiente	η_s	92	%	
Para calderas de solo calefacción y calderas mixtas: potencia térmica útil				Para calderas de solo calefacción y calderas mixtas: rendimiento útil				
Con potencia térmica nominal en régimen de alta temperatura (*)	P_4	111,0	kW	Con potencia térmica nominal en régimen de alta temperatura (*)	η_4	87,9	%	
Con 30 % de potencia térmica nominal en régimen de baja temperatura (**)	P_1	33,3	kW	Con 30 % de potencia térmica nominal en régimen de baja temperatura (**)	η_1	96,5	%	
Consumo auxiliar de electricidad				Otros elementos				
Con carga completa	$el_{m\acute{a}x}$	0,190	kW	Dispersión térmica en stand-by	P_{stby}	0,168	kW	
Con carga parcial	$el_{m\acute{i}n}$	0,019	kW	Consumo energético quemador encendido	P_{ign}	0,000	kW	
En modo stand-by	P_{SB}	0,004	kW	Emisiones de óxidos de nitrógeno	NO_x	28	mg / kWh	
Para equipos de calefacción mixta								
Perfil de carga declarada			Rendimiento de la producción de agua caliente sanitaria			η_{WH}	%	
Consumo cotidiano de energía eléctrica			Q_{elec}	Consumo cotidiano de gas			Q_{fuel}	kWh
Dirección		IMMERGAS S.p.A. VIA CISA LIGURE, 95 - 42041 BRESCELLO (RE) ITALY						
(*) Régimen de alta temperatura significa 60 °C de retorno y 80 °C de ida.								
(**) Régimen de baja temperatura para Calderas de condensación significa 30 °C, para calderas de baja temperatura 37 °C y para los otros equipos 50 °C de temperatura de retorno.								

Follow us

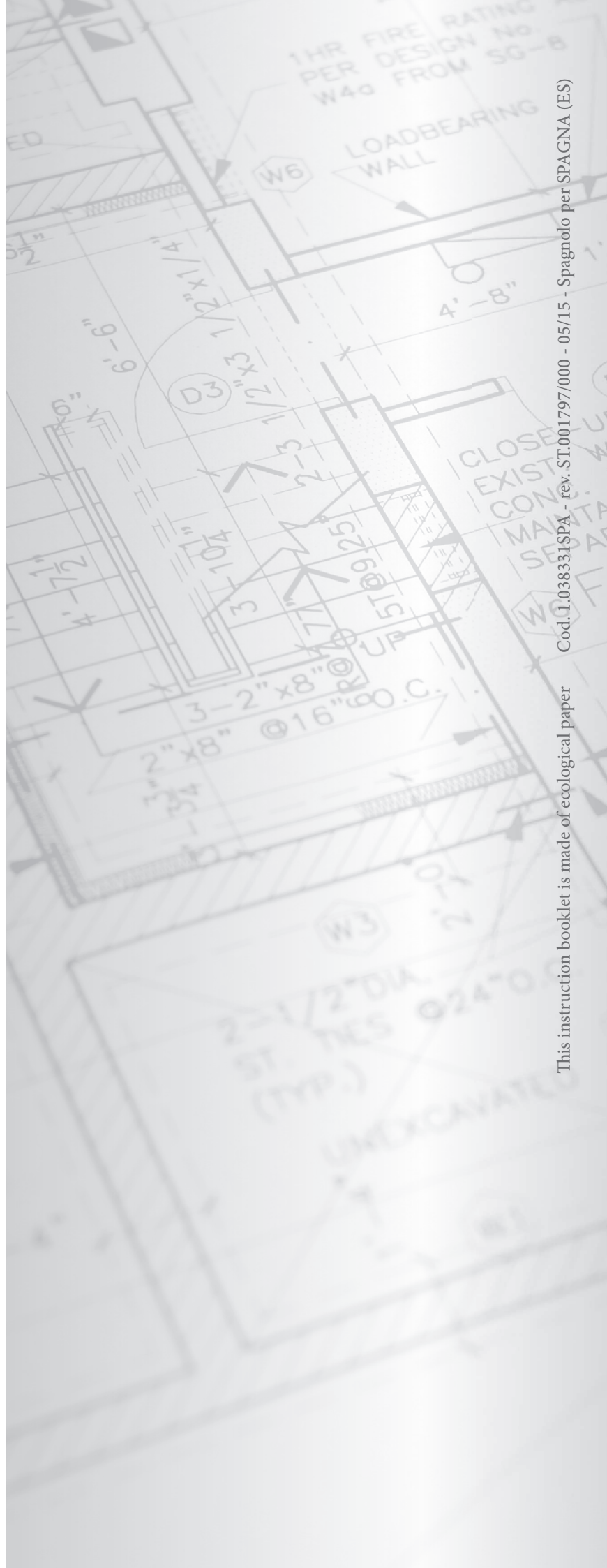
Immergas Italia



immergas.com

Immergas S.p.A.
42041 Brescello (RE) - Italy
Tel. 0522.689011
Fax 0522.680617

Certified company ISO 9001



This instruction booklet is made of ecological paper

Cod. I.038331SPA - rev. ST.001797/000 - 05/15 - Spagnolo per SPAGNA (ES)