

MANUAL
OWNER'S

 **IMMERGAS**

Istruzioni e avvertenze 

Instructions and warnings 

HYDRO 3 - 4



CONDIZIONI INERENTI LA GARANZIA CONVENZIONALE IMMERGAS

La Garanzia Convenzionale Immergas rispetta tutti i termini della Garanzia Legale e si riferisce alla “**conformità al contratto**” in merito agli **Hydro, Hydro FS, Hydro IN** Immergas.

La Garanzia Convenzionale Immergas sarà ritenuta valida solo in presenza dell’adempimento di tutte le obbligazioni ed il rispetto di tutti requisiti necessari ai fini della Garanzia Legale fornita, quest’ultima, da parte del venditore. La Garanzia Convenzionale Immergas, anche dopo la eventuale compilazione del modulo cartaceo da parte di un Centro Assistenza Tecnica Autorizzato Immergas, potrà essere annullata o considerata decaduta qualora non siano stati rispettati (ad insindacabile giudizio di Immergas S.p.A.) i requisiti e/o le condizioni di validità previste dalla Garanzia Legale.

1) OGGETTO DELLA GARANZIA CONVENZIONALE

La presente Garanzia Convenzionale Immergas viene offerta da Immergas S.p.A., con sede a Brescello (RE) Via Cisa Ligure 95, sugli **Hydro, Hydro FS, Hydro IN** Immergas come specificato nel seguente paragrafo “Campo di applicazione”.

La citata garanzia viene offerta tramite i Centri Assistenza Tecnica Autorizzati Immergas nel territorio della Repubblica Italiana, Repubblica di San Marino e Città del Vaticano.

La Garanzia Convenzionale Immergas non ha validità sui prodotti acquistati attraverso canali commerciali non convenzionali, quali ad esempio Internet.

2) CAMPO DI APPLICAZIONE

Immergas offre la presente Garanzia Convenzionale su tutti i componenti facenti parte degli **Hydro, Hydro FS, Hydro IN** Immergas per la **durata di 2 anni**. La garanzia convenzionale Immergas prevede la sostituzione o la riparazione gratuita di ogni parte che presentasse difetti di fabbricazione o conformità al contratto.

3) DECORRENZA

La garanzia convenzionale Immergas decorre dalla data di “messa a disposizione” degli **Hydro, Hydro FS, Hydro IN** Immergas al Cliente, conseguente alla verifica impiantistica eseguita con esito favorevole da parte dell’installatore. Tale verifica deve essere comprovata da documento recante data certa (dichiarazione di conformità od altro documento equivalente).

4) MODALITA' DI PRESTAZIONE

L’esibizione della dichiarazione di conformità (od altro documento equivalente) al Centro Assistenza Tecnica Autorizzato **Immergas** (che in tale occasione compilerà un “Modulo di garanzia”) consente all’Utente di usufruire delle prestazioni gratuite previste dalla garanzia convenzionale. Il Centro Assistenza Tecnica Autorizzato Immergas interviene dopo un congruo tempo dalla chiamata dell’Utente, in funzione anche del livello oggettivo di criticità e dell’ anteriorità della chiamata; la denuncia del vizio deve avvenire entro e non oltre **10 giorni** dalla scoperta. Trascorsi i termini di garanzia, l’assistenza tecnica viene eseguita addebitando al Cliente il costo dei ricambi, della manodopera ed il diritto fisso di chiamata. Il materiale sostituito in garanzia è di esclusiva proprietà della Immergas S.p.A. e deve essere reso senza ulteriori danni (pena la decadenza della garanzia), munito degli appositi tagliandi debitamente compilati ad opera del Centro Assistenza Tecnica Autorizzato Immergas.

5) ESCLUSIONI

La manutenzione ordinaria periodica non rientra nei termini di gratuità della Garanzia Convenzionale Immergas.

La Garanzia Convenzionale non comprende danni e difetti degli **Hydro, Hydro FS, Hydro IN** Immergas derivanti da:

- trasporto di terzi non rientranti nella responsabilità del produttore o della sua rete commerciale;
- mancato rispetto delle istruzioni o delle avvertenze riportate sul presente libretto istruzioni ed avvertenze;
- negligente conservazione del prodotto;
- mancata manutenzione, manomissione o interventi effettuati da personale non facente parte della rete dei Centri Assistenza Tecnica Autorizzati Immergas;
- allacciamenti ad impianti elettrici ed idrici non conformi alle norme vigenti, nonché inadeguato fissaggio delle strutture di supporto dei componenti;
- utilizzo di componenti non idonei alla tipologia degli **Hydro, Hydro FS, Hydro IN** installati o non originali Immergas;
- agenti atmosferici diversi da quelli previsti nel presente libretto di istruzioni ed avvertenze; nonché calamità atmosferiche o telluriche; incendi, furti, atti vandalici;
- installazione in ambiente (esterno o interno) non idoneo;
- permanenza in cantiere in ambiente non riparato, nonché prematura installazione;
- corrosione degli impianti;
- forzata o prolungata sospensione del funzionamento degli **Hydro, Hydro FS, Hydro IN** Immergas.

6) ULTERIORI CONDIZIONI

Eventuali componenti che, anche difettosi, risultassero manomessi non rientrano nei termini della Garanzia Convenzionale Immergas gratuita. L’eventuale necessità di utilizzo, per la sostituzione di componenti in garanzia, di strutture temporanee di supporto o sostegno (ad es. ponteggi), sistemi o automezzi per il sollevamento o la movimentazione (ad es. gru) non rientra nei termini di gratuità della presente Garanzia Convenzionale Immergas. La presente Garanzia Convenzionale Immergas presuppone che l’utente faccia eseguire la manutenzione periodica e gli interventi di manutenzione straordinaria dei propri **Hydro, Hydro FS, Hydro IN** da un **Centro Assistenza Tecnica Autorizzato Immergas**.

Gentile Cliente,

Ci complimentiamo con Lei per aver scelto un prodotto Immergas di alta qualità in grado di assicurarLe per lungo tempo benessere e sicurezza. Quale Cliente Immergas Lei potrà sempre fare affidamento su un qualificato Servizio di Assistenza Autorizzato, preparato ed aggiornato per garantire costante efficienza al Suo kit idronico murale ad acqua. Legga con attenzione le pagine che seguono: potrà trarne utili suggerimenti sul corretto utilizzo dell'apparecchio, il cui rispetto confermerà la Sua soddisfazione per il prodotto Immergas.

Si rivolga per eventuali necessità di intervento e manutenzione ordinaria ai Centri Autorizzati Immergas: essi dispongono di componenti originali e vantano una specifica preparazione curata direttamente dal costruttore.

Importante

Gli impianti devono essere sottoposti a manutenzione periodica ed a verifica scadenzata dell'efficienza energetica in ottemperanza alle disposizioni nazionali, regionali o locali vigenti. Per adempiere agli obblighi previsti dalla Legge, La invitiamo a rivolgersi ai Centri Assistenza Autorizzati Immergas che Le illustreranno i vantaggi dell'operazione **Formula Comfort**.

Avvertenze generali

Tutti i prodotti Immergas sono protetti con idoneo imballaggio da trasporto.

Il materiale deve essere immagazzinato in ambienti asciutti ed al riparo dalle intemperie.

Il libretto istruzioni costituisce parte integrante ed essenziale del prodotto e dovrà essere consegnato al nuovo utilizzatore anche in caso di passaggio di proprietà o di subentro.

Esso dovrà essere conservato con cura e consultato attentamente, in quanto tutte le avvertenze forniscono indicazioni importanti per la sicurezza nelle fasi di installazione, d'uso e manutenzione.

Il presente libretto istruzioni contiene informazioni tecniche relative all'installazione del kit idronico murale ad acqua Immergas. Per quanto concerne le altre tematiche correlate all'installazione dei kit stessi (a titolo esemplificativo: sicurezza sui luoghi di lavoro, salvaguardia dell'ambiente, prevenzioni degli infortuni), è necessario rispettare i dettami della normativa vigente ed i principi della buona tecnica.

Ai sensi della legislazione vigente gli impianti devono essere progettati da professionisti abilitati, nei limiti dimensionali stabiliti dalla Legge. L'installazione e la manutenzione devono essere effettuate in ottemperanza alle norme vigenti, secondo le istruzioni del costruttore e da parte di personale abilitato nonché professionalmente qualificato, intendendo per tale quello avente specifica competenza tecnica nel settore degli impianti, come previsto dalla Legge.

L'installazione o il montaggio improprio del kit e/o dei componenti, accessori e dispositivi Immergas potrebbe dare luogo a problematiche non prevedibili a priori nei confronti di persone, animali, cose. Leggere attentamente le istruzioni a corredo del prodotto per una corretta installazione dello stesso.

La manutenzione deve essere effettuata da personale tecnico abilitato, il Servizio Assistenza Tecnica Autorizzato Immergas rappresenta in tal senso una garanzia di qualificazione e di professionalità.

Il kit idronico dovrà essere destinato solo all'uso per il quale è stato espressamente previsto. Ogni altro uso è da considerarsi improprio e quindi potenzialmente pericoloso.

In caso di errori nell'installazione, nell'esercizio o nella manutenzione, dovuti all'inosservanza della legislazione tecnica vigente, della normativa o delle istruzioni contenute nel presente libretto (o comunque fornite dal costruttore), viene esclusa qualsiasi responsabilità contrattuale ed extracontrattuale del costruttore per eventuali danni e decade la garanzia relativa all'apparecchio.

Per avere ulteriori informazioni sulle disposizioni normative, consulti il sito Immergas al seguente indirizzo: www.immergas.com

INDICE

1	Raccomandazioni importanti	5	3	Installazione.....	11	5	Raccomandazioni - manutenzione e riparazione.....	20
1.1	Avvertenze	5	3.1	Installazione dell'unità interna.....	11	5.1	Consigli per l'utente.....	20
1.2	Installazione.....	7	3.2	Installazione dei tubi dell'acqua.....	12	5.2	Manutenzione domestica.....	20
1.3	Collegamento idraulico.....	8	3.3	Schema di cablaggio	12	5.3	I sintomi seguenti non costituiscono un problema per il ventilconvettore.....	21
1.4	Cablaggio elettrico.....	8	3.4	Schema elettrico ventilconvettore.....	14	5.4	Assistenza per la risoluzione dei guasti.....	22
2	Presentazione del prodotto	9	3.5	Messa in servizio.....	15	6	Dati tecnici.....	24
2.1	Consigli importanti.....	9	4	Impostazioni dei parametri / utilizzo.....	16			
2.2	Caratteristiche tecniche.....	9	4.1	Telecomando.....	16			
2.3	Accessori in dotazione.....	9	4.2	Inserimento delle batterie nel telecomando.....	16			
2.4	Componenti.....	10	4.3	Pulsantiera telecomando.....	17			
			4.4	Menu' telecomando.....	17			
			4.5	Display telecomando.....	18			
			4.6	Modalita' di funzionamento.....	19			
			4.7	Funzione Timer On / Off (Accensione / Spegnimento a tempo).....	19			

1 RACCOMANDAZIONI IMPORTANTI

1.1 AVVERTENZE.

Questo kit idronico murale ad acqua può essere utilizzato solo da Utenti adulti che non abbiano ridotte capacità fisiche, sensoriali, o mentali.

Prima di utilizzare questo kit viene comunque richiesta la lettura del presente libretto istruzioni sia da parte dell'utente che da parte di personale tecnico abilitato.

E' vietato l'utilizzo da parte di personale adulto non idoneo e tanto meno da parte di bambini, sia per problemi di sicurezza, sia per problemi di corretta funzionalità e garanzia dell'apparecchio medesimo.

Seguire le istruzioni riportate di seguito, onde evitare danni a cose e lesioni per l'utente o altre persone. L'utilizzo improprio dovuto al mancato rispetto delle istruzioni può provocare danni o lesioni.

Verificare la conformità alle leggi e ai regolamenti locali, nazionali e internazionali.

Leggere attentamente la sezione "AVVERTENZE" prima dell'installazione. Le precauzioni riportate di seguito comprendono nozioni di sicurezza fondamentali da osservare e ricordare. Tenere il presente manuale a portata di mano per consultazione futura.

Il mancato rispetto delle avvertenze può causare danni all'apparecchio e/o lesioni gravi all'utente.

Onde evitare eventuali malfunzionamenti, non scollegare manualmente l'alimentazione quando il ventilconvettore è in funzione.

Contattare un tecnico abilitato per l'installazione del ventilconvettore.

Contattare il Centro Assistenza Tecnico in caso di malfunzionamenti, riparazioni e manutenzione periodica.

Interventi incompleti di riparazione e manutenzione potrebbero causare perdite d'acqua, shock elettrici e incendi.

Onde evitare shock elettrici, incendi o lesioni, in caso di anomalie, quali odore di fumo, scollegare l'alimentazione e contattare il Centro Assistenza Tecnico.

Assicurarsi che non ci siano infiltrazioni d'acqua nell'unità interna.

In caso contrario, potrebbero verificarsi shock elettrici o incendi.

Non premere i pulsanti del telecomando utilizzando oggetti duri e appuntiti.

Il telecomando potrebbe danneggiarsi.

Non sostituire un fusibile con un altro di corrente nominale errata o con altri cavi in caso di malfunzionamento.

L'utilizzo di cavi o cavi in rame, in sostituzione del fusibile, potrebbe danneggiare l'unità e generare incendi.

Non esporsi al flusso dell'aria per periodi prolungati.

Non inserire dita, aste o altri oggetti nell'ingresso o nell'uscita dell'aria.

La rotazione ad alta velocità della ventola può causare lesioni.

Non utilizzare spray infiammabili, quali lacca e vernice, in prossimità dell'unità.

Potrebbero generarsi degli incendi.

Non toccare l'uscita dell'aria o le lame orizzontali quando l'aletta oscillante è in funzione.

Rischio di intrappolamento delle dita o di rottura dell'unità.

Non posizionare oggetti all'ingresso o all'uscita dell'aria.

Gli oggetti a contatto con la ventola a velocità elevata possono essere pericolosi.

Non ispezionare né intervenire sull'unità.

Far eseguire gli interventi da personale qualificato.

Non smaltire questo prodotto come rifiuto domestico indifferenziato. Il dispositivo in oggetto richiede la raccolta differenziata per trattamenti speciali.

Prima di procedere alla pulizia, spegnere l'apparecchio o scollegare il cavo di alimentazione.

In caso contrario, potrebbero verificarsi lesioni e shock elettrici.

Onde evitare incendi o shock elettrici, assicurarsi che sia installato a monte un interruttore differenziale.

Verificare che il ventilconvettore sia collegato a terra.

Onde evitare shock elettrici, verificare che l'unità sia collegata a terra e che il cavo di messa a terra non sia collegato al tubo del gas o dell'acqua, al cavo di illuminazione o al cavo di messa a terra del telefono.

Non azionare il ventilconvettore con le mani bagnate.

In caso contrario, potrebbe verificarsi uno shock elettrico.

Non toccare le alette dello scambiatore.

Queste alette sono affilate e potrebbero recare tagli e/o escoriazioni all'utente.

Non collocare oggetti danneggiabili dall'umidità sotto l'unità interna.

Potrebbe generarsi della condensa in caso di umidità superiore all'80%, blocco dell'uscita di scarico o ostruzione del filtro.

Dopo un uso prolungato, controllare che i raccordi di fissaggio dell'unità non siano danneggiati.

Se danneggiati, l'unità potrebbe cadere e provocare lesioni all'utente.

Onde evitare un calo eccessivo di ossigeno, ventilare adeguatamente l'ambiente in caso di utilizzo congiunto di apparecchiature dotate di bruciatore con il ventilconvettore.

Installare il tubo di drenaggio in modo da garantire un drenaggio regolare.

Un drenaggio incompleto potrebbe provocare perdite d'acqua nell'edificio, ecc.

Non toccare le parti interne del dispositivo di controllo.

Non rimuovere il pannello anteriore. Alcune parti interne sono pericolose e potrebbero provocare malfunzionamenti della macchina.

Non esporre bambini, piante o animali al flusso diretto dell'aria.

Il flusso diretto potrebbe avere effetti negativi su bambini, animali e piante.

Tenere i bambini lontani dall'apparecchio.

Non azionare il ventilconvettore quando è in uso un insetticida a fumigazione.

Il mancato rispetto di quanto sopra potrebbe provocare il deposito delle sostanze chimiche all'interno dell'unità, con conseguenze per la salute di tutti gli utenti a tali sostanze.

Non posizionare elettrodomestici in grado di produrre fiamme libere in ambienti esposti al flusso dell'aria proveniente dall'unità o sotto l'unità interna.

Il calore potrebbe provocare una combustione incompleta o una deformazione dell'unità.

Non installare il ventilconvettore in ambienti soggetti a perdita di gas infiammabili.

La perdita e lo stazionamento del gas in prossimità del ventilconvettore potrebbe innescare un incendio.

Non spruzzare o versare acqua o altri liquidi nell'unità.

In caso contrario, potrebbero verificarsi serie scariche elettriche.

Non usare o spruzzare liquidi o aerosol per la pulizia. Usare un panno soffice e asciutto per pulire l'unità.

In caso contrario, potrebbero verificarsi serie scariche elettriche.

Non usare detergenti nell'unità. I solventi possono velocemente distruggere gli elementi dell'unità (vaschetta di scarico e gli elementi dello scambiatore di calore).

N.B.: per una adeguata prestazione, utilizzare l'unità entro la temperatura operativa e le condizioni di umidità indicate in questo manuale. Se l'unità è utilizzata al di fuori di queste indicazioni, questo può causare malfunzionamenti dell'unità o gocciolamento dall'unità interna.

Mantenere la temperatura della stanza ad un livello confortevole.

Pulizia del filtro d'aria. Un filtro dell'aria intasato riduce la potenza di raffreddamento. Pulirlo ogni 2 settimane.

Mai aprire porte e finestre oltre al tempo necessario. Per mantenere fresca o calda l'aria nella stanza, non aprire porte e finestre oltre al tempo necessario.

Tende. In raffreddamento, chiudere le tende per evitare la luce solare diretta.

Rendere uniforme la circolazione dell'aria nella stanza. Regolare la direzione del flusso dell'aria in modo tale da avere una circolazione omogenea nella stanza.

L'apparecchio non deve essere utilizzato da bambini o da persone invalide senza una supervisione idonea.

Controllare i bambini e assicurarsi che non giochino con l'apparecchio.

1.2 INSTALLAZIONE.

Leggere il presente "Paragrafo di installazione" per installare correttamente l'apparecchio.

Per l'installazione dell'unità interna o dei relativi condotti, seguire rigorosamente le istruzioni riportate nel presente manuale.

In caso di installazione del ventilconvettore su una parte metallica dell'edificio, provvedere a isolarlo elettricamente nel rispetto delle norme vigenti in materia di elettrodomestici.

Al termine di tutte le operazioni di installazione, controllare accuratamente e collegare l'alimentazione.

In caso di miglioramento o modifica del prodotto, il presente manuale sarà soggetto a variazioni, senza previa comunicazione.

Il ventilconvettore deve essere installato rispettando le norme di cablaggio nazionale per evitare il rischio di pericolo di morte.

Assicurarsi che le operazioni di installazione, riparazione o servizio dell'apparecchiatura siano eseguite esclusivamente da personale esperto e qualificato.

Un'errata installazione, riparazione e manutenzione potrebbe causare shock elettrici, cortocircuiti, perdite d'acqua, incendi o danneggiare altrimenti l'apparecchio.

Procedere all'installazione seguendo rigorosamente le istruzioni riportate nel presente manuale.

L'errata installazione dell'apparecchio può causare perdite d'acqua, shock elettrici e incendi.

Per l'installazione, utilizzare gli accessori in dotazione e le parti specificate.

In caso contrario, potrebbero verificarsi perdite d'acqua, shock elettrici e incendi.

Installare l'unità su un supporto stabile, robusto e capace di sopportare il peso dell'apparecchio.

In caso contrario, l'unità potrebbe cadere e causare danni e ferite.

L'unità non deve essere installata nel locale lavanderia.

Prima di accedere ai terminali, scollegare tutti i circuiti di alimentazione.

Al termine dell'installazione, verificare che non ci siano perdite d'acqua.

L'acqua fredda nell'unità non deve avere una temperatura inferiore a 3°C, mentre quella dell'acqua calda non deve superare 70°C. L'acqua all'interno dell'unità deve essere pulita e la qualità dell'acqua deve rispettare lo standard di PH=6,5~7,5.

Essendo la temperatura del circuito alta, installare il cavo di connessione lontano da tubi di rame.

Adottare le opportune precauzioni durante l'installazione in caso di vento forte, tifoni o terremoti.

Una installazione inadeguata può causare la caduta dell'unità e danni a cose e persone.

Non installare il ventilconvettore in:

- Ambienti che contengono petrolio (es.: vaselina, distillati di petrolio).
- Ambienti con aria salmastra (in prossimità delle coste).
- Ambienti con gas caustici (solfuro, ad esempio) nell'aria (in prossimità di aree termali).
- Ambienti soggetti a violente variazioni di tensione (negli stabilimenti).
- Bus o armadi.
- Cucine con abbondanti quantità di gasolio.
- Ambienti con forti onde elettromagnetiche.
- Ambienti con materiali o gas infiammabili.
- Ambienti con liquidi acidi o alcalini in evaporazione.
- Altre condizioni particolari.

Al termine dell'installazione, assicurarsi che l'unità funzioni correttamente durante la procedura di avvio.

Fornire al cliente tutte le informazioni necessarie al corretto funzionamento e alla manutenzione dell'unità.

Ordine di installazione:

- Selezionare il punto di installazione;
- Installare l'unità interna;
- Installare le tubazioni;
- Installare il tubo di drenaggio;
- Collegare il tubo di sfogo;
- Eseguire i cablaggi;
- Testare il funzionamento.

1.3 COLLEGAMENTO IDRAULICO.

Seguendo le istruzioni riportate più avanti nel manuale, installare i tubi in modo da garantire un drenaggio ottimale e isolarli in modo da evitare la formazione di condense.

Dei tubi di drenaggio errati potrebbero causare perdite d'acqua e danneggiare l'apparecchio.

1.4 CABLAGGIO ELETTRICO.

Non collegare il ventilconvettore all'alimentazione fino a quando non saranno stati completati i cablaggi e il collegamento dei tubi.

Collegare a terra il ventilconvettore.

Non collegare il cavo di messa a terra ai tubi del gas o dell'acqua, al cavo di illuminazione o al cavo di messa a terra del telefono. Una messa a terra incompleta potrebbe generare shock elettrici.

Installare un interruttore di dispersione a terra.

La mancata installazione di questo interruttore potrebbe generare shock elettrici.

Installare le unità interne, eseguire il cablaggio dell'alimentazione e collegare i cavi a una distanza di almeno 1 metro da televisioni o radio, in modo da evitare interferenze o rumore nelle immagini. In base al tipo di onde radio, la distanza di 1 metro potrebbe non essere sufficiente a eliminare completamente il rumore.

Per gli interventi elettrici, rispettare le norme nazionali e locali in materia di cablaggio e le presenti istruzioni di installazione. Utilizzare un circuito elettrico dedicato per l'alimentazione. Se la capacità del circuito elettrico è insufficiente o presenta delle anomalie, potrebbe provocare shock elettrici e incendi.

Utilizzare il cavo specificato, collegarlo e fissarlo saldamente in modo da impedire l'interferenza di qualsiasi forza esterna sul terminale.

L'errata connessione o il fissaggio non ottimale del cavo potrebbe comportare un surriscaldamento o un incendio a livello della connessione.

Predisporre adeguatamente le tracce di cablaggio in modo da poter fissare correttamente il coperchio del pannello di controllo.

L'errato fissaggio del coperchio del pannello di controllo può provocare un surriscaldamento nel punto di connessione del terminale, incendi o shock elettrici.

In caso di danneggiamento, il cavo di alimentazione deve essere sostituito dal costruttore, da un suo tecnico specializzato o da altra persona qualificata.

Un interruttore multipolare con una distanza di contatto di almeno 3 mm in tutti i poli dovrebbe essere inserito nel cablaggio con valori di corrente nominale di intervento di almeno 10mA, secondo la normativa nazionale.


2 PRESENTAZIONE DEL PRODOTTO

2.1 CONSIGLI IMPORTANTI.

Ispezione e manipolazione dell'unità.

Al momento della consegna, controllare l'imballo e comunicare immediatamente eventuali danni allo spedizioniere.

Durante la manipolazione dell'unità, considerare quanto segue:

-  Fragile, maneggiare con cura.
- Selezionare in anticipo la traccia lungo cui trasportare l'unità.
- Spostare l'unità nell'imballo originale, se possibile.
- Durante il sollevamento dell'unità, utilizzare appositi dispositivi di protezione in modo da non danneggiare le cinghie e prestare attenzione alla posizione del baricentro dell'unità.

Consigliamo di attenersi scrupolosamente a queste istruzioni.

La garanzia del prodotto decade nel caso in cui non vengano rispettate le indicazioni riportate in precedenza.


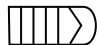

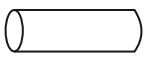




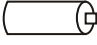
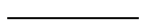


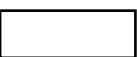
Il fabbricante declina ogni responsabilità per eventuali guasti al prodotto dovuti a trasporto o movimentazione non conforme a quanto sopra raccomandato.

2.2 CARATTERISTICHE TECNICHE.

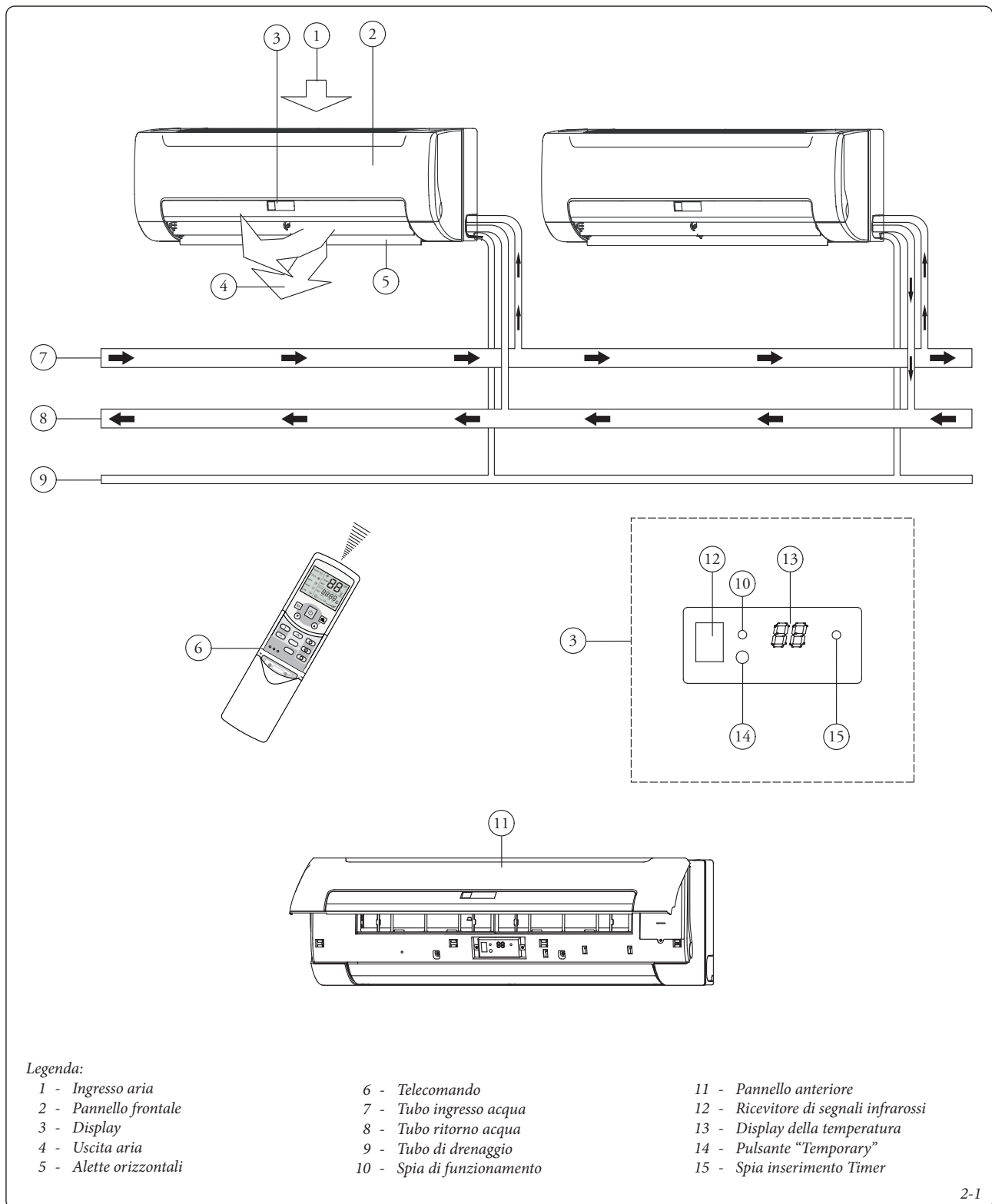
Pressione massima di funzionamento	1.6 Mpa	
Pressione minima di funzionamento	0.15 Mpa	
Umidità relativa	< 90% (normale 0 ~ 80%)	
Temperatura minima in ingresso dell'acqua di raffreddamento	3 °C	
Temperatura massima in ingresso dell'acqua di riscaldamento	70 °C (normale 50 °C)	
Il pH dell'acqua	6.5 ~ 7.5	
Raffreddamento / Riscaldamento	Temperatura interna	17 °C ~ 32 °C / 0 °C ~ 30 °C
	Temperatura ingresso acqua	3 °C ~ 20 °C / 30 °C ~ 70 °C

2.3 ACCESSORI IN DOTAZIONE.

Verificare che nell'imballo siano presenti tutti gli accessori per l'installazione.

Nome	Figura	Quantità	Funzione
Vite ST3.9x25 per pannello di installazione con tasselli		8	Fissaggio del pannello di installazione
Tubo espanso in plastica		8	
Nastro di avvolgimento		1	
Tubo di scarico Ø 60		1	
Copertura condotta murale		1	
Telecomando		1	
Supporto telecomando		1	Supporto del telecomando
Vite di montaggio (ST2.9 10-C-H)		2	Installazione supporto telecomando
Batterie alcaline (AAA)		2	Per telecomando
Cavo per interruttore ON/OFF		1	
Manuale di installazione		1	Il presente manuale
Guarnizione di tenuta		4	Per il collegamento del tubo dell'acqua
Coibentazione adesiva anticondensa		1	Evitare qualsiasi fenomeno di umidità sulle pareti

2.4 COMPONENTI.



2-1

Aprire il pannello anteriore per visualizzare il pulsante temporaneo del pannello di visualizzazione (14 Fig. 2-1).

Questa funzione viene utilizzata per avviare temporaneamente l'unità nel caso in cui il telecomando non sia posizionato correttamente o le batterie siano scariche.

Il pulsante "TEMPORARY" permette di selezionare due modalità: "AUTO" e "FORCED COOL". Una volta premuto il pulsante, il ventilconvettore procederà nell'ordine seguente: AUTO, FORCED COOL, OFF e di nuovo AUTO.

- **AUTO**
La spia di FUNZIONAMENTO è accesa e il ventilconvettore procede in modalità AUTO. Il telecomando funziona in base al segnale ricevuto.
- **FORCED COOL**
La spia di FUNZIONAMENTO lampeggia, il ventilconvettore passa in modalità AUTO dopo il raffreddamento forzato con una velocità ALTA della ventola per 30 minuti. Il telecomando non è attivo.

- **OFF**
La spia di FUNZIONAMENTO si spegne. Il ventilconvettore è SPENTO, mentre il telecomando viene riattivato.

N.B.: per le istruzioni relative al telecomando, si rimanda al capitolo 4.1 "Telecomando".

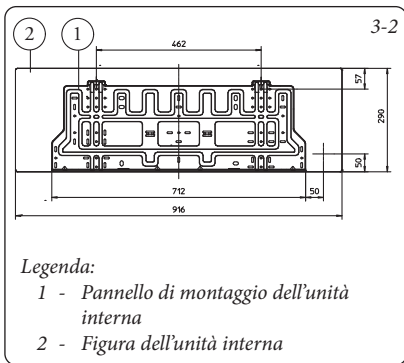
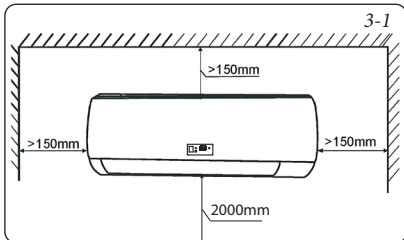
3 INSTALLAZIONE

3.1 INSTALLAZIONE DELL'UNITÀ INTERNA.

LUOGO DI INSTALLAZIONE.

L'installazione nei luoghi elencati di seguito può essere problematica. Qualora sia inevitabile, consultare il rivenditore locale.

- Ambienti con ingenti quantità di olio per macchine.
- Ambienti salmastri, come le coste.
- Ambienti con elevate quantità di gas sulfurei, come le aree termali.
- Ambienti con macchinari ad alta frequenza, come apparecchiature wireless, saldatrici e strutture mediche.
- Ambienti che contengono gas comburenti e materia volatile.
- Ambienti con condizioni ambientali particolari.
- Ambienti che presentano ostacoli in prossimità dell'area di ingresso e di uscita.
- Ambienti non idonei alla manutenzione.
- Ambienti che non dispongono dello spazio indicato nello schema intorno all'unità interna.
- Ambienti con forti onde elettromagnetiche.
- Ambienti in prossimità di fonti di calore, vapore e gas infiammabili.



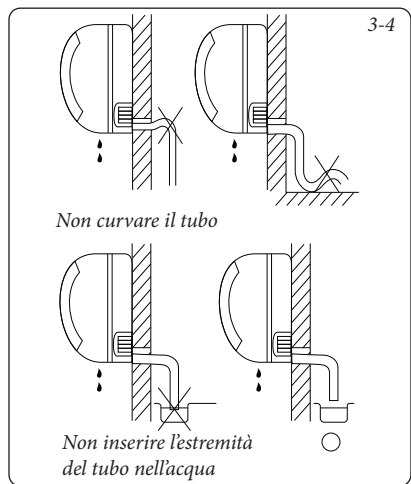
FORATURA DEL MURO E MONTAGGIO DEL PANNELLO DI INSTALLAZIONE.

Pannello di installazione e relativa direzione (unità: mm) (Fig. 3-1 e 3-2).

- **Fissare il pannello di installazione** (Fig. 3-3)
 - Applicare la coibentazione adesiva anticondensa sul retro della piastra di installazione metallica dell'unità per evitare la formazione di umidità sulla parete.
 - Installare il pannello orizzontalmente sulle parti strutturali della parete utilizzando l'apposita piastra.
 - In caso di pareti in mattoni, calcestruzzo o simili, praticare dei fori da 5 mm di diametro. Inserire i tasselli per le viti di montaggio.
 - Fissare il pannello di installazione alla parete.
- **Foratura del muro**
 - Determinare la posizione del foro del tubo utilizzando il pannello di installazione e praticare un foro (Ø95 mm) in modo da far pendere leggermente il tubo verso il basso.
 - Utilizzare un'apposita guida in caso di perforazione di aste di metallo, legno stratificato o lastre di metallo.

INSTALLAZIONE TUBO DI COLLEGAMENTO E DRENAGGIO

- **Drenaggio**
 - Inserire il tubo di drenaggio in modo da farlo pendere leggermente verso il basso. In (Fig. 3-4) sono illustrate l'installazione idonea e quelle non consentite.
 - Durante il collegamento del tubo di drenaggio, isolare la parte di collegamento dell'estensione utilizzando il tubo in plastica rigido in dotazione (Fig. 3-5).
- **Tubo di collegamento** (Fig. 3-6)
 - Installare il tubo di sinistra e quello posteriore sinistro come indicato di seguito. Pie-



gare il tubo di collegamento fino a un'altezza di 43 mm o inferiore dalla parete.

- Fissare l'estremità del tubo di collegamento (fare riferimento alla procedura di serraggio nell'INSTALLAZIONE DEI TUBI DELL'ACQUA). Una volta collegati, rivestire tutti i tubi con del materiale termoresistente.

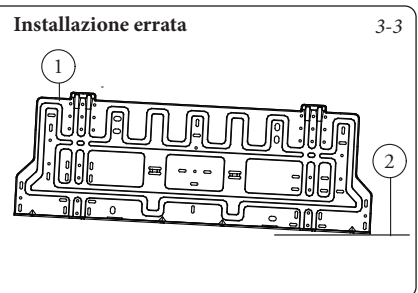
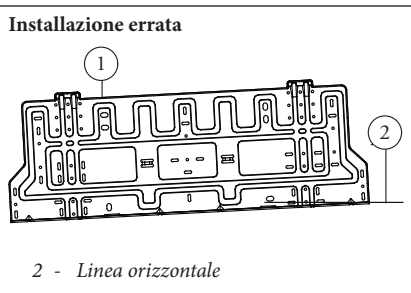
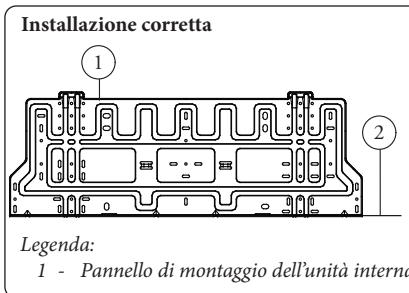
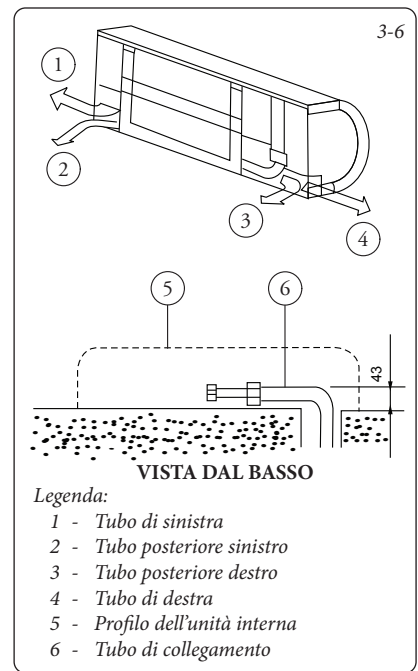
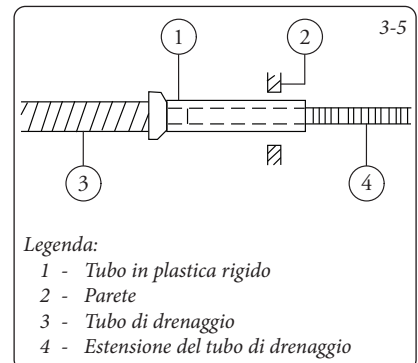
N.B.: piegare e posizionare il tubo con cautela. Assicurarsi che il tubo non fuoriesca dal retro dell'unità interna.

Assicurarsi che il tubo di drenaggio sia allacciato correttamente.

Isolare i tubi di mandata e ritorno.

Far passare il tubo di drenaggio sotto ai tubi di mandata e ritorno.

In caso di collegamenti con tubazioni di mandata e ritorno provenienti dal lato sinistro (guardando lo split frontalmente) si consiglia di utilizzare una cassetta per predisposizione split idronici da incasso, per evitare di avere giunzioni murate.



• **Collegamento dei tubi e fasciatura** (Fig. 3-7)

Avvolgere il cavo di collegamento, il tubo di drenaggio e i cablaggi con del nastro in maniera sicura e uniforme, come indicato di seguito.

- L'acqua condensata generata nella parte posteriore dell'unità interna viene raccolta in un'apposita vasca e viene convogliata fuori dalla stanza. Non collocare altro nella vasca.

INSTALLAZIONE DELL'UNITÀ INTERNA
(Fig. 3-8)

- Far passare il tubo attraverso il foro praticato nel muro.
- Posizionare l'unità interna, sul gancio del pannello di montaggio, spostare l'unità interna lateralmente e verificare che sia agganciata in maniera sicura.
- È possibile collegare i tubi in maniera semplice e rapida sollevando l'unità interna con del materiale ammortizzante posizionato tra l'unità e la parete. Rimuoverlo una volta completato il collegamento dei tubi.

- Spingere la parte inferiore dell'unità interna verso l'alto lungo la parete, quindi spostare l'unità lateralmente e dall'alto verso il basso per verificare che sia agganciata in maniera sicura.

3.2 INSTALLAZIONE DEI TUBI DELL'ACQUA.

COLLEGAMENTO DEL TUBO DELL'ACQUA
Il collegamento del tubo dell'acqua deve essere eseguito da tecnici esperti utilizzando due chiavi per il serraggio dei tubi dell'unità interna (Fig. 3-9).

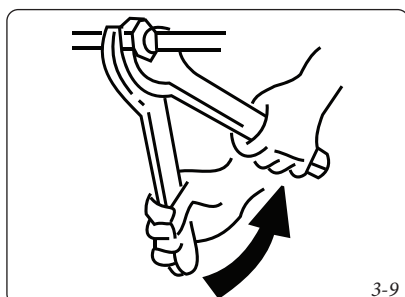
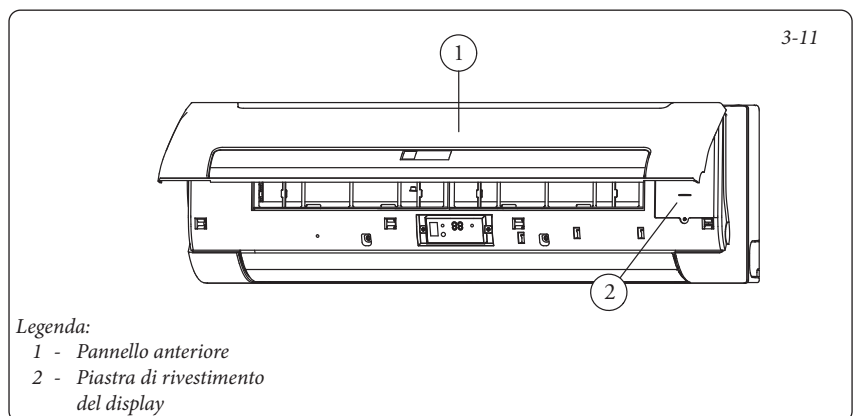
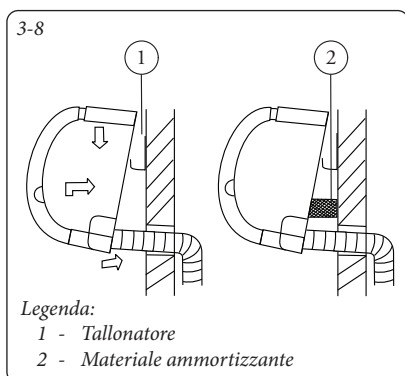
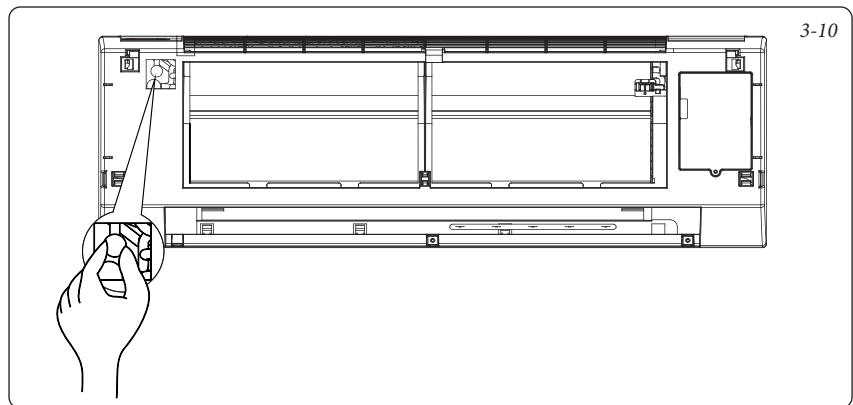
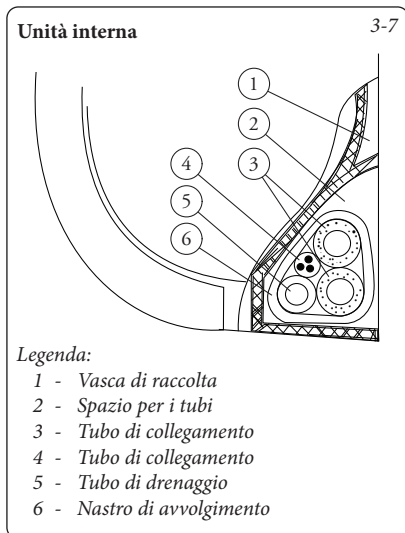
- Al primo collegamento, espellere completamente l'aria attraverso l'apposita valvola di espulsione (Fig. 3-10).

3.3 SCHEMA DI CABLAGGIO

Ai sensi delle norme nazionali vigenti, i cablaggi fissi devono disporre di un dispositivo di disconnessione onnipolare integrato con distanza tra i contatti pari ad almeno 3 mm su tutti i poli e un differenziale da almeno 10 mA.

L'apparecchio deve essere installato conformemente alle norme nazionali vigenti.

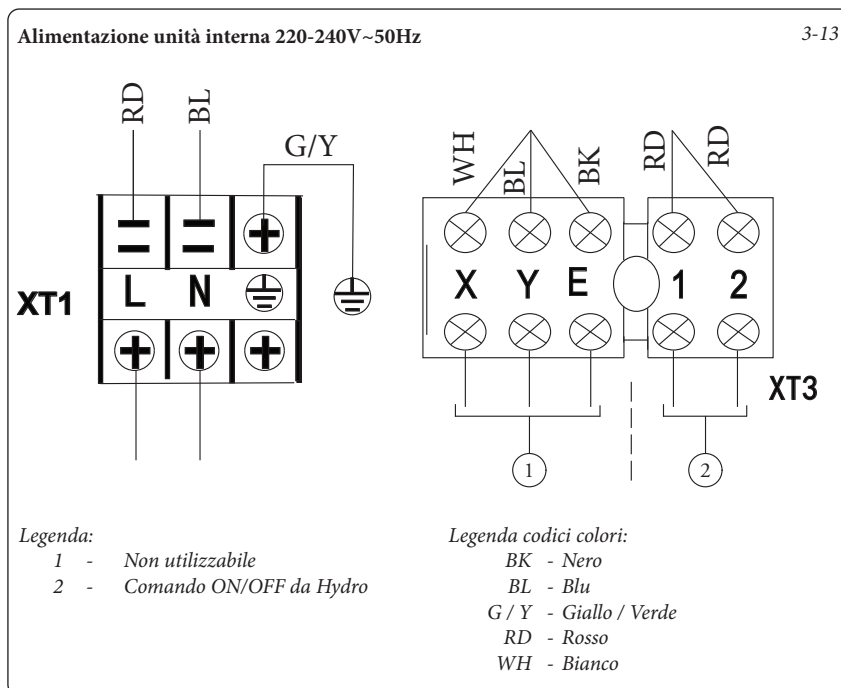
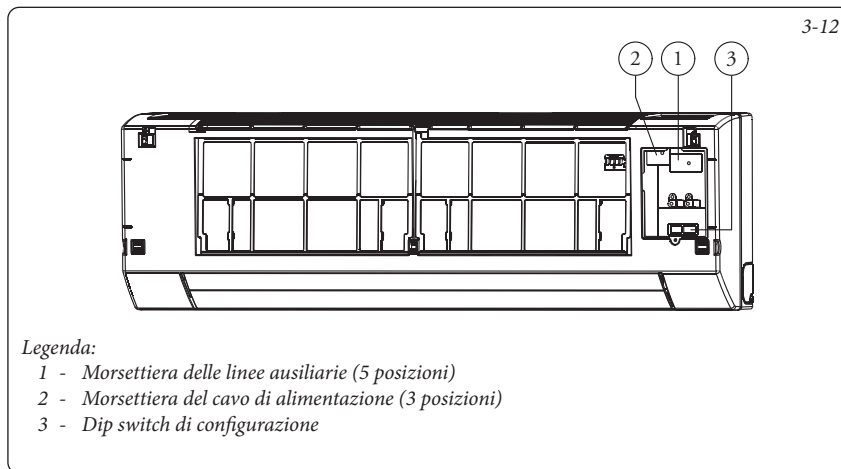
- Rimuovere la protezione anteriore e smontare la piastra (Fig. 3-11).
- Collegare il cavo di alimentazione e le linee ausiliarie, quindi eseguire la configurazione se necessario (Fig. 3-12).



SCHEMA DELLA MORSETTIERA

Per i cablaggi, consultare lo schema dei cablaggi dell'unità interna.

Il cavo di alimentazione deve essere di tipo H05RN-F o superiore con sezione minima da 1,5 mm².



Predisposizione ingresso per disabilitazione Hydro.

La scheda dell'Hydro prevede la possibilità di un comando di disabilitazione del sistema da remoto; per utilizzare questa funzione è necessario connettere il cavo, fornito in dotazione con l'unità, al connettore CN5 come indicato nello schema elettrico di Fig. 3-15 (il comando deve essere fornito con un contatto pulito).

Per collegare il cablaggio è necessario assicurarsi che l'alimentazione elettrica sia scollegata. Accedere quindi alla scheda elettronica che si trova al di sotto della zona della morsettiera; per averne accesso è necessario rimuovere il pan-

nello frontale e rimuovere le viti del coperchio della scatola contenete la scheda elettronica.

Una volta collegato il cablaggio in dotazione sarà possibile richiudere il vano schede e quindi connettere, tramite morsetti non forniti in dotazione, il cavo al comando per la disabilitazione del dispositivo

Comando On/Off da Hydro.

Contatto pulito, fornito dall' Hydro, con carica max di 700 mA.

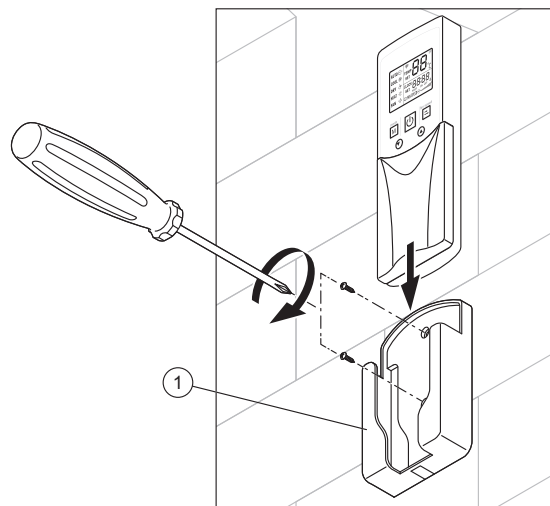
Il contatto viene chiuso se è presente una richiesta di caldo/freddo/deumidifica sull'Hydro.

In assenza di richieste il contatto rimane aperto.

PRECAUZIONI PER L'INSTALLAZIONE DEL TELECOMANDO (Fig. 3-14)

- Non gettare o colpire il telecomando.
- Prima dell'installazione, azionare il telecomando e verificarne la posizione nel raggio di ricezione.
- Tenere il telecomando ad almeno 1 metro dalla TV o dall'apparecchiatura stereo più vicino (è necessario evitare disturbi alle immagini o interferenze di rumore).
- Non installare il telecomando in punti esposti alla luce solare diretta o in prossimità di fonti di calore, come i fornelli.
- Fissare il supporto del telecomando alla parete tramite le apposite viti.
- In caso di migliorie tecniche, il presente manuale sarà soggetto a variazioni senza previa comunicazione.

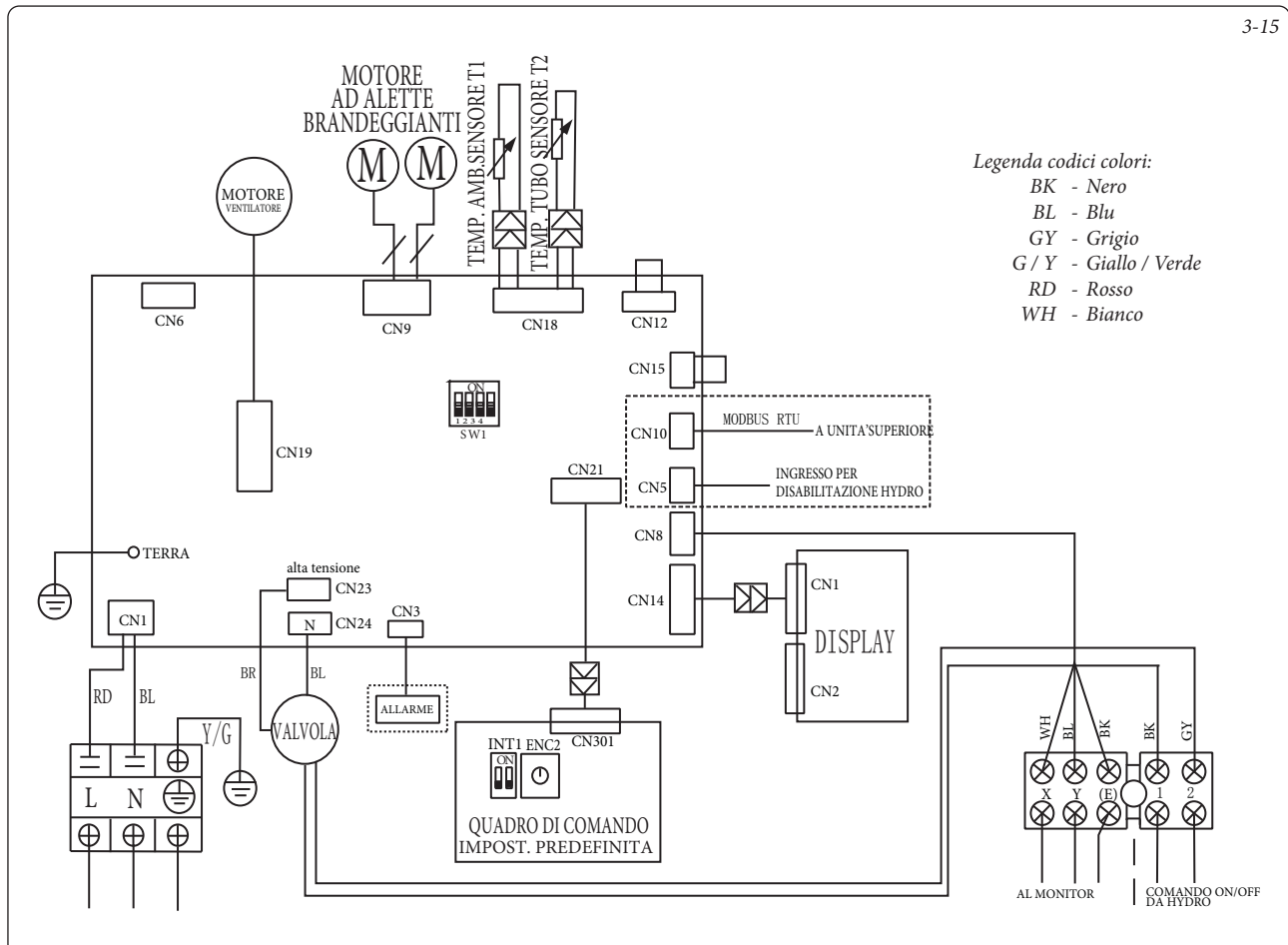
3-14



Legenda:
1 - Supporto a parete

3.4 SCHEMA ELETTRICO VENTILCONVETTORE.

3-15



3.5 MESSA IN SERVIZIO.

- Il test deve essere eseguito solo dopo aver completato l'installazione.
- Si prega di controllare i seguenti punti prima di eseguire il test.
- L'unità deve essere installata correttamente.
- Tubazioni e cavi elettrici devono essere collegati correttamente.
- Test di pressione delle tubazioni.
- L'isolamento termico è stato eseguito correttamente.
- La messa a terra è stata eseguita correttamente.
- La tensione di alimentazione corrisponde a quella di progetto per il ventilconvettore.
- Ingresso ed uscita dell'aria dell'unità non sono ostruiti.
- Il ventilconvettore è stato pre-riscaldato dando tensione.

Test di funzionamento

Impostare con il telecomando il ventilconvettore in modalità raffreddamento e controllare i seguenti punti, come indicato nella parte d'uso di questo manuale. Se accade qualche malfunzionamento, risolverlo servendosi delle indicazioni del paragrafo "Assistenza per la risoluzione dei guasti" di questo manuale.

- Verificare se accensione e spegnimento dal telecomando avvengono correttamente.
- Verificare se i tasti del controllo remoto sono tutti operativi.
- Verificare se i deflettori o alette si muovono regolarmente.
- Verificare se la temperatura interna è regolata correttamente.
- Verificare se gli indicatori sul ricevitore funzionano.
- Verificare se il tasto manuale funziona correttamente.
- Verificare se lo scarico della condensa avviene con regolarità.
- Verificare se ci sono vibrazioni o rumori strani durante l'operazione.
- Verificare se la capacità di riscaldamento è adeguata.
- Verificare se ci sono perdite d'acqua.

INTERVALLO DI FUNZIONAMENTO

Per un funzionamento sicuro ed efficace, utilizzare l'impianto alle temperature seguenti.

Temperatura	Temperatura ambiente	Temperatura acqua in entrata
Modalità		
Raffreddamento	17 °C ÷ 32 °C	3 °C ÷ 20 °C
Riscaldamento (senza raffreddamento)	0 °C ÷ 30 °C	30 °C ÷ 70 °C

N.B.: l'utilizzo del ventilconvettore oltre le condizioni sopra indicate potrebbe provocare anomalie e malfunzionamenti dell'apparecchio.

N.B.: se l'umidità relativa dell'ambiente è molto alta, potrebbe formarsi della condensa sulla superficie del ventilconvettore. Chiudere porte e finestre.

N.B.: per prestazioni ottimali, utilizzare il dispositivo nell'intervallo di temperatura indicato.

N.B.: pressione di esercizio dell'impianto idrico: Max: 1,6MPa, Min: 0,15MPa.

SUGGERIMENTI PER IL RISPARMIO ENERGETICO

Per un funzionamento a risparmio energetico, leggere quanto segue.

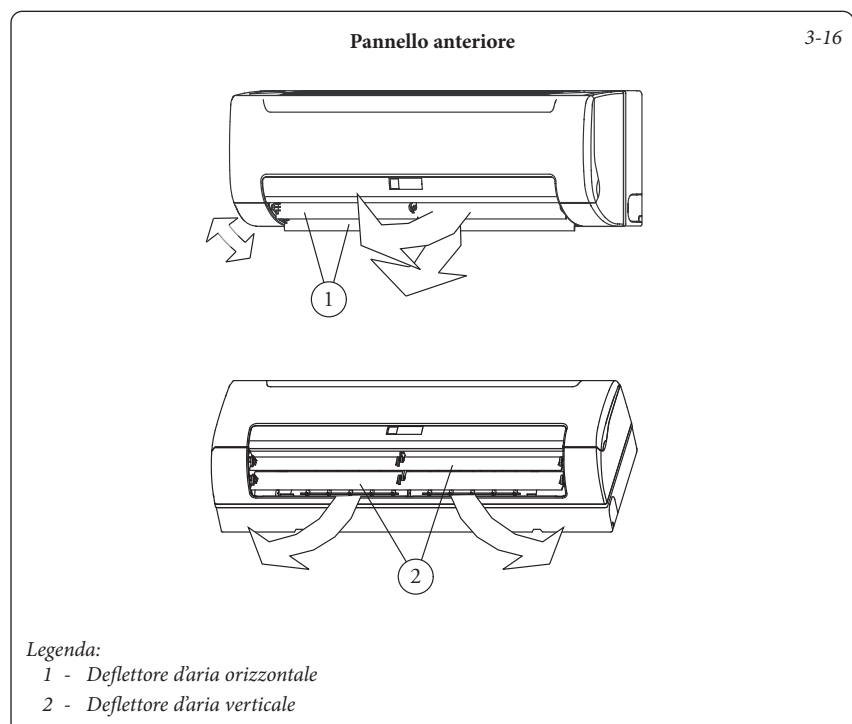
- Regolare adeguatamente la griglia di mandata ed evitare flussi d'aria diretti sugli utenti.
- Regolare adeguatamente la temperatura ambiente. Evitare riscaldamenti o raffreddamenti eccessivi.
- Bloccare la luce diretta del sole durante le operazioni di raffreddamento utilizzando tende o tendine.
- Ventilare spesso l'ambiente. Un uso prolungato richiede un'attenzione particolare alla ventilazione.
- Tenere porte e finestre chiuse. Se porte e finestre restano aperte, l'aria fuoriuscirà dalla stanza, riducendo l'effetto riscaldante o raffreddante.

- Non posizionare oggetti in prossimità dell'ingresso o dell'uscita dell'aria dell'unità onde evitare un calo degli effetti o l'arresto del dispositivo.
- Impostare il timer.
- In caso di lunghi periodi di inattività, rimuovere le batterie dal telecomando. Quando l'alimentazione è collegata, una piccola quantità di energia viene consumata anche se il ventilconvettore non è in funzione. Scollegare l'alimentazione per risparmiare energia.
- Tenere l'unità interna e il telecomando a una distanza di almeno 1 m da televisioni, radio, stereo e altri apparecchi simili. Il mancato rispetto di quanto sopra potrebbe generare immagini statiche o distorte.
- Pulire il filtro dell'aria almeno ogni due settimane, in modo da evitare che lo sporco contenuto all'interno riduca l'efficienza di raffreddamento o di riscaldamento.

REGOLAZIONE DELLA DIREZIONE DEL FLUSSO DELL'ARIA

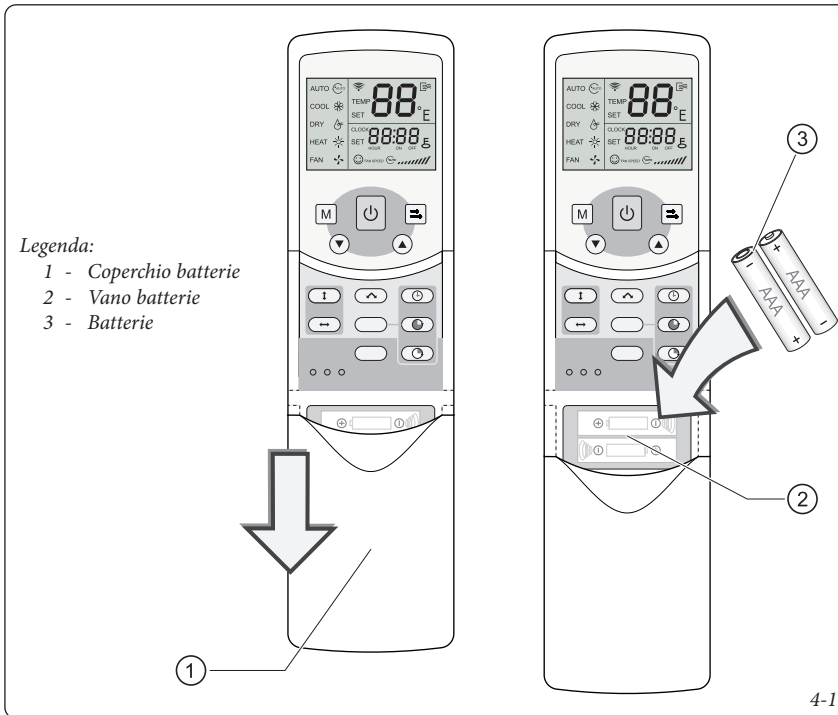
Quando l'unità è in funzione, è possibile regolare la griglia di mandata per modificare la direzione del flusso e rendere la temperatura ambiente più omogenea. In questo modo, anche il comfort della stanza aumenterà.

- **Regolare il getto dell'aria in posizione orizzontale** (Fig. 3-16).
Regolare il deflettore d'aria orizzontale utilizzando il telecomando.
- Regolare il getto dell'aria in posizione verticale. Aprire il deflettore d'aria orizzontale e regolare manualmente in posizione verticale.



4 IMPOSTAZIONI DEI PARAMETRI / UTILIZZO

4.1 TELECOMANDO.



4.2 INSERIMENTO DELLE BATTERIE NEL TELECOMANDO.

Inserire due batterie AAA nel seguente modo (Fig. 4-1):

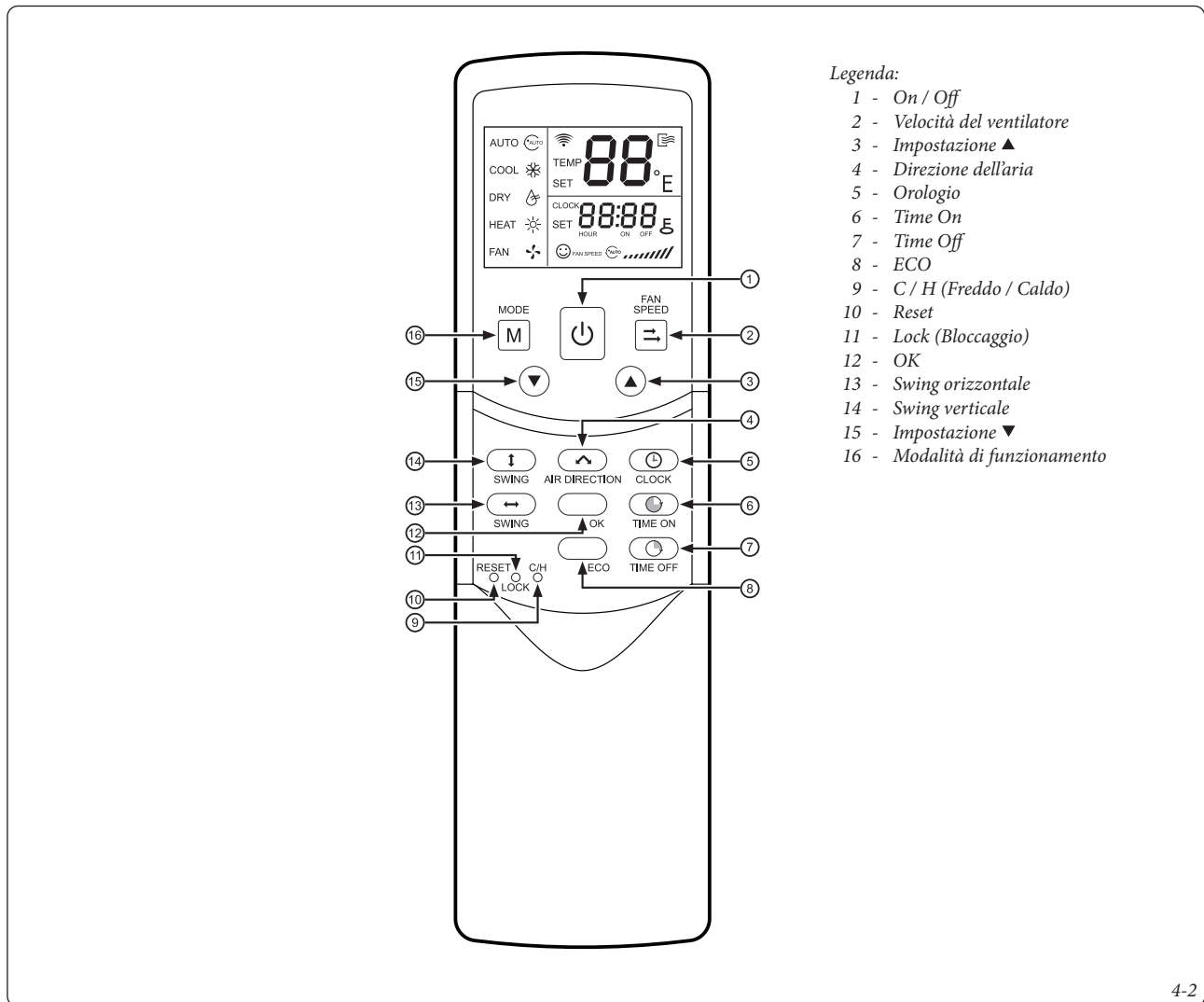
- rimuovere il coperchio batterie premendo e spingendo verso il basso.
- Inserire le batterie nel telecomando verificando la corretta posizione dei poli positivo e negativo indicato all'interno del vano batterie.
- Richiudere il coperchio.
- Premere il pulsante On / Off per verificare che le batterie siano state inserite correttamente.

N.B.: se il telecomando non dovesse funzionare correttamente, rimuovere le batterie e ricollocarle dopo qualche minuto.

N.B.: in caso di inutilizzo prolungato, rimuovere le batterie dal telecomando.

Attenzione: in caso di sostituzione, depositare le batterie vecchie negli appositi contenitori. Non gettare nei rifiuti domestici.

4.3 PULSANTIERA TELECOMANDO.



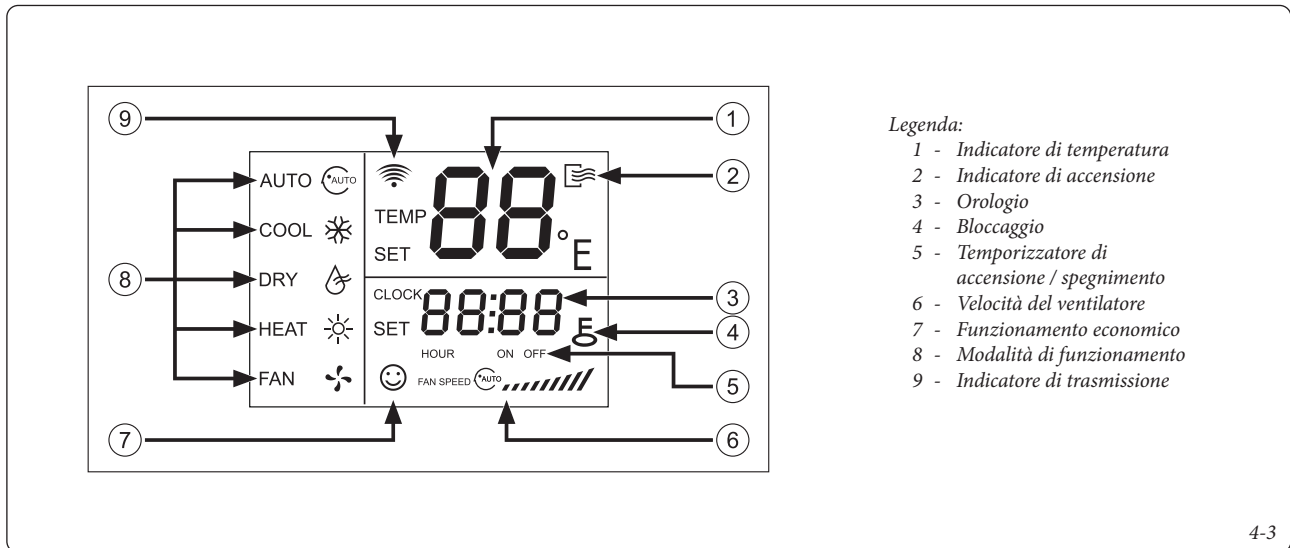
4-2

4.4 MENU' TELECOMANDO.

Nr	Pulsante	Funzione
1	On / Off	Il pulsante On / Off permette di accendere e spegnere l'unità interna.
2	Velocità del ventilatore	La velocità del ventilatore si imposta nella sequenza di seguito riportata, premendo il pulsante "Fan Speed": "AUTO (automatica) - LOW (bassa) - MED (media) - HIGH (alta)".
3	Impostazione ▲	Aumenta la temperatura impostata.
4	Direzione dell'aria	Attiva la funzione "Swing" o il deflettore dell'aria. Dopo aver premuto, il deflettore si gira di 6°.
5	Orologio	Mostra l'ora (quando si ripristina l'unità o si accende per la prima volta appare 12.00). Premere il pulsante "Clock" per 5 secondi. L'icona dell'ora lampeggia per 3 secondi. Premere di nuovo e lampeggerà l'icona dei minuti. I tasti ▲ e ▼ servono per impostare i valori. Dopo aver impostato il valore, confermarlo premendo il tasto di conferma "OK".
6	Time On	Questo pulsante serve per attivare e configurare la funzione di accensione programmata. Ad ogni impulso l'ora di accensione aumenta di mezz'ora. Quando la selezione supera le 10 ore, il tempo verrà aumentato di ora in ora. Impostare il tempo su "0,0" e l'accensione automatica sarà cancellata.
7	Time Off	Questo pulsante serve per attivare e configurare la funzione di spegnimento programmato. Ad ogni impulso l'ora di spegnimento aumenta di mezz'ora. Quando la selezione supera le 10 ore, il tempo verrà aumentato di ora in ora. Impostare il tempo su "0,0" e lo spegnimento automatico sarà cancellato.
8	ECO	Attiva la modalità di funzionamento economico. Si raccomanda l'utilizzo di questa modalità durante le ore di sonno. Con questo parametro, il ventilatore funzionerà in modalità "AUTO"
9	C / H (Freddo / Caldo)	(All'interno del telecomando). Premere questo pulsante con un ago di 1 mm per cambiare dalla modalità "Solo Freddo" a quella "Freddo e Caldo". Durante la regolazione, si accende una luce posteriore. La configurazione predefinita dal fabbricante è in modalità "Freddo e Caldo".
10	Reset	(All'interno del telecomando). Premere questo pulsante con un ago da 1 mm per azzerare l'impostazione vigente e ripristinare il telecomando.
11	Lock (Bloccaggio)	(All'interno del telecomando). Premere questo pulsante con un ago da 1 mm per bloccare o sbloccare il telecomando, disattivando in tal modo tutti i pulsanti dello stesso, tranne il pulsante "LOCK".

Nr	Pulsante	Funzione
12	OK	Confermare impostazioni.
13	Swing orizzontale	Premendo questo pulsante si attiva o si disattiva la funzione "SWING" orizzontale del deflettore dell'aria.
14	Swing verticale	Funzione non disponibile.
15	Impostazione ▼	Diminuisce la temperatura impostata. Mantenendo premuto il pulsante la temperatura scenderà di 1° ogni 0,5 secondi.
16	Modalità di funzionamento	Premendo, sarà possibile selezionare le seguenti modalità in successione: "AUTO (automatico) - COOL (raffreddamento) - DRY (deumidificazione) - HEAT (riscaldamento) - FAN (ventilazione)".

4.5 DISPLAY TELECOMANDO.



Menù indicatori display telecomando.

Nr	Indicatore	Funzione
1	Indicatore di temperatura	Visualizza la temperatura selezionata compresa nell'intervallo dei valori da 17 °C a 30 °C. È possibile regolare la temperatura mediante i pulsanti ▲ e ▼. Se l'unità funziona in modo ventilazione, questo indicatore non apparirà.
2	Indicatore di accensione	L'icona si attiva ogni volta che si accende l'impianto e sparirà quando si spegne.
3	Orologio	Mostra l'ora attuale e, premendo il pulsante "Time On" o "Time Off", visualizza la presenza di un'eventuale programmazione di temporizzazione effettuata.
4	Bloccaggio	L'icona si accende o si spegne premendo il pulsante "LOCK" (Bloccaggio). Quando l'unità è bloccata, tutti i tasti sono disattivati, tranne il tasto di bloccaggio.
5	Temporizzatore di accensione / spegnimento	Programmando il temporizzatore di accensione verrà visualizzata l'icona "ON", programmando il temporizzatore di spegnimento l'icona "OFF". Se selezioniamo sia il temporizzatore di accensione sia quello di spegnimento contemporaneamente, appariranno le due icone sul display.
6	Velocità del ventilatore	Indica la velocità del ventilatore selezionata, con la sequenza di seguito: "AUTO (automatica) - LOW (bassa) - MED (media) - HIGH (alta)".
7	Funzionamento economico	L'icona si accende o si spegne premendo il pulsante "ECO".
8	Modalità di funzionamento	Visualizza la modalità di funzionamento dell'unità in quel momento. Si possono selezionare le seguenti modalità: "AUTO (automatico) - COOL (raffreddamento) - DRY (deumidificazione) - HEAT (riscaldamento) - FAN (ventilazione)".
9	Indicatore di trasmissione	Ogni volta che il telecomando trasmette un segnale all'impianto, l'icona lampeggia.

4.6 MODALITA' DI FUNZIONAMENTO.

Modalità automatica (AUTO).

Nella modalità automatica (AUTO), l'apparecchio per aria condizionata seleziona automaticamente la modalità di raffreddamento (COOL) o riscaldamento (HEAT) in base alla temperatura ambientale presente.

Per attivarla:

- premere il pulsante "MODE" e selezionare il funzionamento in modalità automatica (AUTO);
- premere i pulsanti ▲ o ▼ per selezionare l'impostazione della temperatura desiderata.

Premendo i pulsanti ▲ o ▼ aumenta o diminuisce la temperatura di 1°C.

Quando il ventilatore viene impostato sulla modalità "AUTO", l'unità dell'aria condizionata regola automaticamente la velocità del ventilatore in base alla temperatura ambiente e non può essere modificata dall'utente.

Modalità raffreddamento (COOL).

In modalità raffreddamento (COOL), l'unità dell'aria condizionata permette solo di raffreddare.

Per attivarla:

- premere il pulsante "MODE" e selezionare il funzionamento in modalità raffreddamento (COOL);
- premere i pulsanti ▲ o ▼ per selezionare l'impostazione della temperatura.

Premendo i pulsanti ▲ o ▼ aumenta o diminuisce la temperatura di 1°C.

- Premere il pulsante "FAN" per selezionare la velocità della ventola.

Ogni volta che si preme il tasto "FAN", la velocità del ventilatore cambia (vedi Fig. 4-4).



N.B.: in modalità raffreddamento, l'uso prolungato dell'apparecchio in condizioni di forte umidità dell'aria può provocare la caduta di gocce d'acqua dalla griglia di uscita.

Modalità deumidificatore (DRY).

In modalità deumidificatore (DRY), l'apparecchio dell'aria condizionata funziona eliminando l'umidità dall'aria.

Per attivarla:

- premere il pulsante "MODE" e selezionare il funzionamento in modalità deumidificazione (DRY);
- premere i pulsanti ▲ o ▼ per selezionare l'impostazione della temperatura.

Premendo i pulsanti ▲ o ▼ aumenta o diminuisce la temperatura di 1°C.

Quando il ventilatore è configurato in modalità "DRY", il climatizzatore seleziona la velocità bassa della ventola per rendere più efficace la modalità.

Nella modalità di deumidificazione, le funzioni "ECO" (funzionamento economico) e "FAN SPEED" (velocità del ventilatore) non sono operative.

Modalità riscaldamento (HEAT).

In modalità riscaldamento, il climatizzatore permette solo di riscaldare.

- Premere il pulsante "MODE" e selezionare il funzionamento in modalità riscaldamento (HEAT);

- premere i pulsanti ▲ o ▼ per selezionare l'impostazione della temperatura.

Premendo i pulsanti ▲ o ▼ aumenta o diminuisce la temperatura di 1°C.

- Premere il pulsante "FAN" per selezionare la velocità della ventola.

Ogni volta che si preme il tasto "FAN", la velocità del ventilatore cambia come mostrato in Fig. 4-4.

Modalità ventilatore (FAN).

In modalità ventilatore (FAN) la configurazione della temperatura viene disabilitata.

- Premere il pulsante "MODE" e selezionare il funzionamento in modalità ventilatore (FAN);
- premere il pulsante "FAN" per selezionare la velocità della ventola.

Ogni volta che si preme il tasto "FAN", la velocità del ventilatore cambia come mostrato in Fig. 4-4.

4.7 FUNZIONE TIMER ON / OFF (ACCENSIONE / SPEGNIMENTO A TEMPO).

L'apparecchio può essere acceso / spento mediante un timer.

Programmazione per impostare l'accensione programmata (Time On).

- Premendo il pulsante "TIME ON" sul display del telecomando appaiono "SET", "HOUR" e "ON".

- Ad ogni impulso l'ora di accensione aumenta di mezz'ora. Quando il tempo selezionato supera le 10 ore, ad ogni impulso aumenta di un'ora.

- Una volta terminata la programmazione, il telecomando trasmette il segnale all'unità in 0,5 sec.

- Per cancellare la funzione "TIME ON", impostare il tempo su 0,0 e l'accensione automatica viene cancellata.

Programmazione per impostare lo spegnimento programmato (Time Off).

- Premendo il pulsante "TIME OFF" sul display del telecomando appaiono "SET", "HOUR" e "OFF".

- Ad ogni impulso l'ora di spegnimento aumenta di mezz'ora. Quando il tempo selezionato supera le 10 ore, ad ogni impulso aumenta di un'ora.

- Una volta terminata la programmazione, il telecomando trasmette il segnale all'unità in 0,5 sec.

- Per cancellare la funzione "TIME OFF", impostare il tempo su 0,0 e lo spegnimento viene cancellato.

Programmazione per impostare l'accensione e lo spegnimento programmato (Time On / Time Off).

- Impostare l'accensione e lo spegnimento dell'unità seguendo i passi sopra descritti.

- Se la differenza fra tempo di accensione e di spegnimento non supera le 10 ore, la programmazione di arresto inizia mezz'ora dopo l'avviamento dell'unità.

- Se la differenza fra tempo di accensione e di spegnimento supera le 10 ore, la programmazione di arresto inizia un'ora dopo l'avviamento dell'unità.

5 RACCOMANDAZIONI - MANUTENZIONE E RIPARAZIONE

5.1 CONSIGLI PER L'UTENTE.

- Assicurarsi che non vi siano ostruzioni lungo lo scarico e sulla presa d'aria.
- Verificare che il filo di messa a terra sia collegato correttamente.
- Sostituire i filtri se necessario.
- Assicurarsi che non vi siano ostacoli tra telecomando e ricevitore dell'unità interna, altrimenti il segnale non arriverà al ventilconvettore.
- Tenere il telecomando lontano dai liquidi.
- Proteggere il telecomando da alte temperature e non esporlo alla radiazione solare diretta.
- Evitare che il ricevitore sia esposto alla radiazione solare diretta, in caso contrario si potrebbero verificare malfunzionamenti.
- Tenere il telecomando lontano da apparecchiature che potrebbero dar luogo ad interferenza elettromagnetica, come: televisori, impianti audio-video, forni elettrici e simili.

Nota importante - Termine di vita utile dell'apparecchio:

- Al termine della sua vita utile, l'apparecchio deve essere portato in un centro di smistamento per apparecchiature elettriche ed elettroniche per il recupero dei fluidi. Non gettare l'apparecchio nei rifiuti domestici, ma smaltirlo nei luoghi previsti (punti di raccolta), dove potrà essere riciclato. Rivolgersi presso il proprio servizio di raccolta locale per avere informazioni sui centri di raccolta rifiuti esistenti.
- Lo smaltimento di elettrodomestici in discariche non autorizzate potrebbe provocare il riversamento di sostanze pericolose nelle falde acquifere, e il conseguente inserimento nella catena alimentare, con danni per la salute e il benessere degli utenti.



5.2 MANUTENZIONE DOMESTICA.

N.B.: prima di pulire il ventilconvettore, assicurarsi che l'alimentazione sia scollegata.

N.B.: verificare che il cablaggio non sia rotto o disconnesso.

N.B.: pulire l'unità interna e il telecomando con un panno asciutto.

N.B.: utilizzare un panno bagnato sull'unità interna solo in caso di sporco intenso.

N.B.: il pannello frontale dell'unità interna può essere rimosso e pulito con acqua. Asciugarlo quindi con un panno asciutto.

N.B.: non utilizzare mai un panno bagnato sul telecomando.

N.B.: non utilizzare panni trattati chimicamente per asciugare l'unità né lasciarli sulla stessa per un periodo prolungato, onde evitare danneggiamenti o scolorimenti della superficie.

N.B.: non utilizzare benzina, diluenti, detersivi in polvere o altri solventi simili per la pulizia, in quanto potrebbero rompere o deformare la superficie in plastica.

• Manutenzione dopo un lungo periodo di inattività (es.: all'inizio della stagione).

Controllare e rimuovere qualsiasi oggetto che possa bloccare gli sfati di ingresso e di uscita delle unità interne ed esterne.

Pulire i filtri dell'aria e gli involucri delle unità interne.

Consultare la sezione "Pulizia del filtro dell'aria" per maggiori informazioni su come procedere e assicurarsi che i filtri dell'aria siano installati nella stessa posizione.

• Manutenzione prima di un lungo periodo di inattività (es.: all'inizio della stagione invernale).

Per evitare il rischio di rottura dovuto al congelamento, si consiglia di drenare l'acqua dall'impianto all'inizio della stagione invernale.

• Manutenzione prima di un lungo periodo di inattività (es.: a fine stagione).

Lasciare le unità interne in funzione con le sole ventole attive per circa mezza giornata, in modo da asciugare tutte le parti interne.

Pulire i filtri dell'aria e gli involucri delle unità interne. Consultare la sezione "Pulizia del filtro dell'aria" per maggiori informazioni su come procedere e assicurarsi che i filtri dell'aria siano installati nella stessa posizione.

Rimuovere le batterie dal telecomando.

• Pulizia del filtro dell'aria e della griglia dell'aria pulita.

Il filtro dell'aria può impedire l'infiltrazione di polvere o di altre particelle. In caso di bloccaggio, l'efficienza di esercizio del ventilconvettore potrebbe diminuire sensibilmente.

Pertanto, è necessario pulire il filtro almeno ogni due settimane durante il periodo di utilizzo.

Pulire il filtro dell'aria in maniera frequente se il ventilconvettore è installato in un ambiente polveroso.

Se la polvere accumulata è troppa per poter essere rimossa, sostituire il filtro (filtro sostituibile come accessorio opzionale).

- Aprire il pannello anteriore e smontare il filtro dell'aria e la griglia dell'aria pulita (Fig. 5-1).

- Pulire il filtro dell'aria.

Per la pulizia del filtro è possibile utilizzare un aspirapolvere o dell'acqua pulita. Se la quantità di polvere accumulata è eccessiva, utilizzare una spazzola a setole morbide e un detersivo non aggressivo, quindi lasciare asciugare in un ambiente fresco.

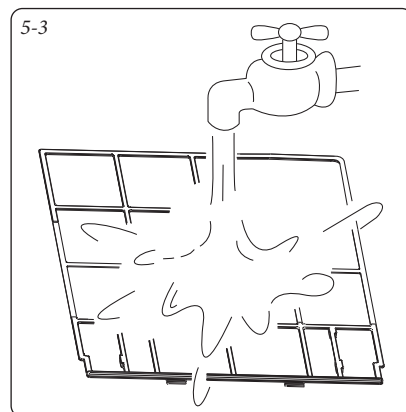
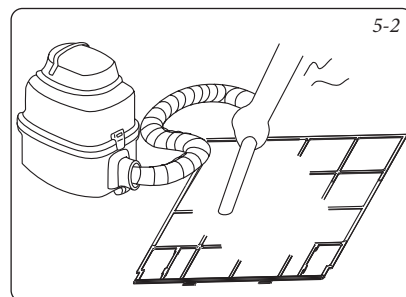
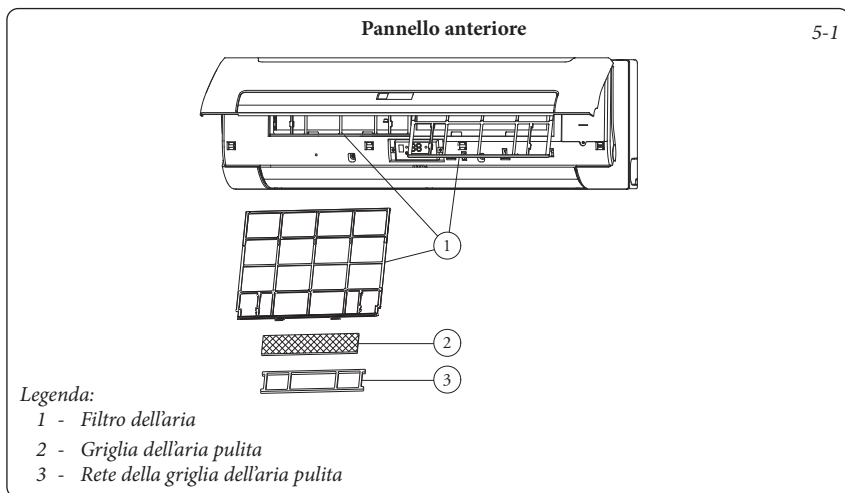
Il lato di ingresso dell'aria deve essere rivolto verso l'alto in caso di utilizzo dell'aspirapolvere (Fig. 5-2).

Il lato di ingresso dell'aria deve essere rivolto verso il basso in caso di utilizzo di acqua (Fig. 5-3).

- Rimontaggio del filtro dell'aria e della griglia dell'aria pulita
- Chiudere il pannello anteriore.

N.B.: non asciugare il filtro dell'aria alla luce diretta del sole o vicino al fuoco.

N.B.: non lasciare in funzione senza filtro.



5.3 I SINTOMI SEGUENTI NON COSTITUISCONO UN PROBLEMA PER IL VENTILCONVETTORE.

Sintomi	Stato
L'impianto non funziona.	<ul style="list-style-type: none"> • Il ventilconvettore non si avvia subito dopo aver premuto il pulsante ON/OFF sul telecomando. Se la spia di funzionamento lampeggia, l'impianto è in condizioni normali.
Passaggio in modalità "FAN" durante la modalità di raffreddamento.	<ul style="list-style-type: none"> • Per evitare il congelamento dell'evaporatore interno, l'impianto passerà automaticamente in modalità "FAN", ritornando alla modalità di raffreddamento dopo qualche istante. • Se la temperatura ambiente scende a quella configurata, l'unità interna passa alla modalità "FAN". Lo stesso vale anche per la modalità di riscaldamento.
Nebbia bianca fuoriesce dall'unità.	<ul style="list-style-type: none"> • Quando, durante il raffreddamento, il livello di umidità è particolarmente alto. Se la parte interna dell'unità interna è estremamente ostruita, la distribuzione della temperatura nella stanza diventa disomogenea. In questo caso, è necessario pulire la parte interna dell'unità interna. Contattare il proprio rivenditore per maggiori informazioni. Questa operazione deve essere eseguita da personale qualificato.
Rumore di raffreddamento del ventilconvettore.	<ul style="list-style-type: none"> • Quando l'impianto è in modalità di raffreddamento o in arresto si sente un suono basso e continuo tipo "sibilo". Questo rumore si sente quando la pompa di drenaggio (accessori opzionali) è in funzione. • Quando l'impianto si arresta dopo un'operazione di riscaldamento, si sente un suono acuto. Questo rumore è provocato dall'espansione e dalla contrazione delle parti in plastica causata dalla variazione della temperatura. • Un rumore continuo e basso tipo "sibilo" potrebbe essere sentito quando il ventilconvettore è in operazione. Ciò è causato dal flusso dell'acqua. • Un sibilo basso potrebbe essere udito all'avvio o subito dopo l'arresto dell'unità: ciò è dovuto alla variazione o all'arresto del flusso di acqua.
La polvere fuoriesce dall'unità.	<ul style="list-style-type: none"> • Quando l'unità è utilizzata per la prima volta dopo molto tempo. Si verifica perché la polvere si è depositata all'interno dell'unità.
L'unità può emettere cattivi odori.	<ul style="list-style-type: none"> • L'unità assorbe gli odori degli ambienti, di mobili, sigarette, ecc. e li riemana.
La ventola non gira.	<ul style="list-style-type: none"> • Durante il funzionamento. La velocità della ventola viene controllata in modo da ottimizzare il funzionamento dell'impianto.

5.4 ASSISTENZA PER LA RISOLUZIONE DEI GUASTI.

Problemi del ventilconvettore e relative cause.

N.B.: se si verifica uno dei malfunzionamenti seguenti, arrestare l'apparecchio, scollegare l'alimentazione e contattare il centro di assistenza tecnica.

- La spia di funzionamento lampeggia velocemente (due volte al secondo).

- La spia continua a lampeggiare velocemente dopo lo spegnimento e il riavvio dell'alimentazione.
- Il telecomando riceve un segnale di malfunzionamento o il pulsante non funziona correttamente.
- Attivazione frequente di un dispositivo di sicurezza (fusibile, interruttore).

- Perdita di acqua dall'unità interna.
- Oggetti o sostanze strane penetrate all'interno dell'unità.
- Altri malfunzionamenti.

Sintomi	Cause	Soluzione
L'unità non si avvia.	Problema di alimentazione. L'interruttore principale è spento.	Attendere il ripristino dell'alimentazione. Collegare l'alimentazione.
	Il fusibile dell'interruttore principale potrebbe essersi bruciato.	Sostituire il fusibile.
	Batterie scariche o altro problema del telecomando.	Sostituire le batterie o controllare il telecomando.
Flusso dell'aria normale ma non si raffredda completamente.	La temperatura non è impostata correttamente.	Impostare correttamente la temperatura.
Raffreddamento basso.	Lo scambiatore dell'unità interna è sporco.	Pulire lo scambiatore.
	Il filtro dell'aria è sporco.	Pulire il filtro dell'aria.
	L'ingresso delle unità interne è bloccato.	Rimuovere lo sporco e uniformare l'aria.
	Porte e finestre sono aperte.	Chiudere porte e finestre.
	Luce diretta del sole.	Montare delle tende che proteggano dalla luce solare.
	Riscaldamento eccessivo.	Limitare la fonte di calore.
	Temperatura esterna troppo elevata.	Riduzione della capacità di raffreddamento CA (normale).
Riscaldamento basso	Porte e finestre non sono completamente chiuse.	Chiudere porte e finestre.
Esce acqua dall'unità	L'acqua di condensa presente nel tubo di drenaggio è troppo fredda e gelida.	Rivestire il tubo di drenaggio con un cotone di isolamento.
	Il tubo di drenaggio è intasato e rotto.	Riparare o sostituire il tubo di drenaggio.
	Connettere bene l'ingresso/uscita del tubo di collegamento.	Collegare bene le tubazioni.
	L'uscita del tubo di drenaggio è più alta causando così la fuoriuscita dell'acqua dalla vaschetta di raccolta condensa.	Posizionare il tubo di scarico della condensa più in basso della parte inferiore dell'unità.
	L'unità è troppo inclinata.	Posizionare l'unità orizzontalmente.
	L'unità funziona in alta velocità.	Regolare il ventilatore sulla media o sulla bassa velocità di ventilazione.

Problemi del telecomando e relative cause.

N.B.: prima di richiedere assistenza o la riparazione controllare i punti della tabella riportata di seguito.

Sintomi	Cause	Soluzione
Impossibile modificare la velocità della ventola.	<ul style="list-style-type: none">● Controllare se la modalità indicata sul display è "AUTO".	Selezionando la modalità automatica, il ventilconvettore varierà automaticamente la velocità della ventola.
	<ul style="list-style-type: none">● Protezione da aria calda in modalità di raffreddamento.● Protezione da aria fredda in modalità di riscaldamento.	Ridurre la temperatura di ingresso dell'acqua in modalità di raffreddamento, aumentarla in modalità di riscaldamento.
	<ul style="list-style-type: none">● Controllare che la modalità indicata sul display sia DRY.	Quando è selezionata la modalità DRY, il ventilconvettore seleziona automaticamente la velocità di ventilazione. La velocità del ventilatore può essere selezionata durante la modalità di RAFFREDDAMENTO, SOLO VENTILAZIONE e riscaldamento.
Il segnale del telecomando non viene trasmesso nemmeno premendo il pulsante ON/OFF.	<ul style="list-style-type: none">● Controllare se le batterie del telecomando sono scariche.	L'alimentazione non è attiva.
L'indicatore di TEMP. non si accende.	<ul style="list-style-type: none">● Controllare se la modalità indicata sul display è "FAN ONLY".	Non è possibile configurare la temperatura in modalità "FAN".
L'indicazione sul display scompare dopo pochi istanti.	<ul style="list-style-type: none">● Controllare se il funzionamento del timer si interrompe quando sul display compare TIMER OFF.	Il ventilconvettore smetterà di funzionare dopo l'intervallo predefinito.
L'indicatore TIMER ON si spegne dopo un intervallo predefinito.	<ul style="list-style-type: none">● Controllare se il funzionamento del timer inizia quando sul display compare TIMER ON.	Una volta raggiunto l'intervallo predefinito, il ventilconvettore si avvia automaticamente e la spia corrispondente si spegne.
L'unità interna non emette suoni nemmeno premendo il pulsante ON/OFF.	<ul style="list-style-type: none">● Controllare se il trasmettitore di segnale del telecomando è indirizzato correttamente al ricevitore di segnali infrarossi dell'unità interna quando viene premuto il pulsante ON/OFF.	Trasmettere direttamente il trasmettitore di segnali del telecomando al ricevitore di segnali infrarossi dell'unità interna e premere due volte il pulsante ON/OFF.

Codice degli errori.

N.B.: se si verifica uno dei malfunzionamenti seguenti, non cercare di riparare l'unità da soli e contattare il proprio rivenditore. Assicurarsi di fornire precise indicazioni riguardo il tipo di guasto ed il modello dell'apparecchio.

Codici	Descrizione degli errori
E2	Malfunzionamento del sensore dell'evaporatore T1.
E3	Malfunzionamento del sensore dell'evaporatore T2.
E7	Errore di comunicazione EEPROM.
E8	Malfunzionamento del motore CC.

6 DATI TECNICI.

			HYDRO 3	HYDRO 4
Alimentazione elettrica		V / Ph / Hz	220 - 240 / 1 / 50	220 - 240 / 1 / 50
Portata aria (High / Medium / Low)		m ³ / h	492 / 454 / 400	825 / 689 / 590
Raffrescamento	Potenza utile (High / Medium / Low)	kW	2,70 / 2,59 / 2,39	3,81 / 3,30 / 2,88
	Portata acqua	litri / h	452	564
	Perdite di carico	kPa	23,1	42
Riscaldamento	Potenza utile (High / Medium / Low)	kW	2,94 / 2,80 / 2,58	4,30 / 3,65 / 3,09
	Portata acqua	litri / h	452	564
	Perdite di carico	kPa	22	40
Assorbimento elettrico		W	10,7	33
Livello pressione sonora (High / Medium / Low)		dB (A)	32 / 30 / 27	45 / 39 / 35
Motore ventola	Tipo		Ventola a 3 velocità a bassa rumorosità	Ventola a 3 velocità a bassa rumorosità
	Quantità		1	1
Ventola	Tipo		Ventola tangenziale	Ventola tangenziale
	Quantità		1	1
Batteria (alettata)	File / ranghi		2	2
	Pressione massima di lavoro	MPa	1,6	1,6
	Diametro	mm	7	7
Dimensioni nette		mm	915 x 290 x 230	915 x 290 x 230
Dimensioni imballo		mm	1020 x 390 x 315	1020 x 390 x 315
Peso netto		kg	12,7	12,7
Peso lordo		kg	17,3	16,3
Attacchi entrata / uscita acqua		Inch	G 3/4"	G 3/4"
Attacco scarico condensa		mm	20	20

- Condizioni in Raffrescamento: Temperatura acqua 7 °C, Temperatura aria 27 °C (bulbo secco) / 19 °C (bulbo umido).
- Condizioni in Riscaldamento: Temperatura acqua 50 °C, Temperatura aria 20 °C (bulbo secco) con stessa portata acqua della fase raffrescamento.
- Rumorosità testata in camera semi anecoica.

INDEX

1	Important recommendations	26	3	Installation	32	5	Recommendations - maintenance and repairs	41
1.1	Warnings	26	3.1	Installing the indoor unit	32	5.1	Advice for the user	41
1.2	Installation	28	3.2	Installing the water pipes	33	5.2	Household maintenance	41
1.3	Plumbing connection	29	3.3	Wiring diagram	33	5.3	The following symptoms do not constitute a problem for the fan coil	42
1.4	Wiring	29	3.4	Fan coil wiring diagram	35	5.4	Troubleshooting support	43
2	Introducing the product	30	3.5	Commissioning	36	6	Technical data	45
2.1	Important advice	30	4	Parameter settings / use	37			
2.2	Technical specifications	30	4.1	Remote Controller	37			
2.3	Accessories provided	30	4.2	Inserting the batteries into the remote control	37			
2.4	Components	31	4.3	Remote Control button	38			
			4.4	Remote Control menù	38			
			4.5	Remote Control display	39			
			4.6	Mode Setting	40			
			4.7	Timer On / Off function	40			

1 IMPORTANT RECOMMENDATIONS

1.1 WARNINGS.

This wall-mounted hydronic water kit may only be used by adult users whose physical, sensory or mental abilities are not impaired.

This instruction manual should be read by the user and by skilled technical staff before using the kit.

Use by unsuitable adult staff and especially by children is forbidden for safety reasons and due to issues of correct device operation and warranty.

Follow the instructions below to avoid damaging property and injuring the user or other persons. Improper use caused by failure to follow the instructions can result in damage or injury.

Check compliance with local, national and international laws and regulations.

Carefully read the "WARNINGS" section before installation.

The following precautions include basic safety notices to be observed and remembered.

Keep this manual handy for future consultation.

Failure to comply with the warnings can cause damage to the device and/or serious injury to the user.

To avoid malfunctions, do not manually disconnect the supply voltage when the fan coil is running.

Ask a qualified technician to install the fan coil.

Contact the Service Centre for any malfunctions, repairs and periodic maintenance.

Incomplete repairs or maintenance can cause water leaks, electric shocks and fires.

To avoid electric shocks, fires or injuries, in the event of an anomaly, such as the smell of smoke, disconnect the supply voltage and call the Service Centre.

Make sure there is no water leaking in the indoor unit.

Otherwise this could cause an electric shock or a fire.

Do not press the remote control keys with hard or pointed objects.

The remote control may break.

Do not replace a fuse with another one with incorrect rated current or with other cables in case of malfunction.

The use of cables or copper cables to replace the fuse could damage the unit and cause a fire.

Do not expose yourself to the air flow for prolonged periods.

Do not insert fingers, rods or other objects into the air inlet or outlet.

High speed rotation of the fan can cause injury.

Do not use flammable sprays, such as lacquers or paint, near to the unit.

This could cause a fire.

Do not touch the air outlet or the horizontal blades when the swinging fin is working.

Fingers could get trapped or the unit could break.

Do not place objects in front of the air inlet or outlet.

Objects in contact with the fan at high speed can be dangerous.

Do not inspect or work on the unit.

Ask qualified staff to work on the unit.

Do not dispose of this product as unsorted household waste. This device requires separate collection for special treatments.

Before cleaning the device, turn it off or unplug the power cable.

Otherwise this could cause an injury or an electric shock.

To avoid fires or electric shocks, make sure upstream a circuit breaker is installed.

Make sure the fan coil is earthed.

To avoid electric shock, make sure the unit is earthed and the earthing wire is not connected to the gas or water pipe, to the lighting cable or to the telephone earthing wire.

Do not operate the fan coil with wet hands.

Otherwise this could cause an electric shock.

Do not touch the heat exchanger fins.

These fins are sharp and can cut and/or scrape the user.

Do not place objects that can be damaged by moisture under the indoor unit.

Condensate may occur if moisture exceeds 80%, if the drain outlet is blocked or if the filter is obstructed.

After prolonged use, check that the unit's fittings are not damaged.

If they are damaged, the unit may fall and injure the user.

To avoid an excessive drop in oxygen, ventilate the room adequately if the fan coil is used together with a device fitted with a burner.

Install a drain pipe to ensure proper drainage.

Incomplete drainage could cause water leaks in the building, etc.

Do not touch the internal parts of the control device.

Do not remove the front panel. Some internal parts are dangerous and could cause the machine to malfunction.

Do not expose children, plants or animals to the direct flow of air.

The direct flow could have negative effects on children, animals and plants.

Keep children away from the device.

Otherwise they could fall and injure themselves.

Do not operate the fan coil when a fumigation insecticide is being used.

Failure to comply with this may result in chemicals being deposited inside the unit, with consequences to the health of those using such substances.

Do not place electrical appliances that can produce open flames in areas exposed to the flow of air coming from the unit or under the indoor unit.

The heat could cause incomplete combustion or deformation of the unit.

Do not install the fan coil in areas subject to flammable gas leaks.

A gas leak or gas staying near to the fan coil could start a fire.

Do not spray or pour water or other liquids into the unit.

Otherwise this could cause a serious electrical discharge.

Do not use or spray cleaning liquids or aerosols. Use a soft dry cloth to clean the unit.

Otherwise this could cause a serious electrical discharge.

Do not use detergents in the unit. Solvents can quickly destroy the unit's elements (drip tray and heat exchanger parts).

Note: for adequate performance, use the unit within the operating temperature and humidity conditions specified in this manual. If the unit is used outside these indications, this may cause the unit to malfunction or the indoor unit to drip.

Keep the room temperature at a comfortable level.

Cleaning the air filter. A clogged air filter reduces cooling power. Clean it once a fortnight.

Never open doors or windows longer than necessary. To keep the air in the room fresh or hot, do not open doors or windows longer than necessary.

Curtains. When cooling, close the curtains to avoid direct sunlight.

Make air circulation in the room uniform. Adjust the direction of air flow so that circulation in the room is consistent.

The device must not be used by children or disabled persons without suitable supervision.

Keep children under control and make sure they do not play with the device.

1.2 INSTALLATION.

Read this “Installation paragraph” to correctly install the device.

Strictly follow these instructions to install the indoor unit or its pipes.

If the fan coil is to be installed on a metal part of the building, it needs to be electrically isolated in compliance with the applicable regulations on electrical appliances.

When all installation operations have been completed, carefully check and connect the supply voltage.

If the product is improved or modified, this manual will be subject to variations without forewarning.

The fan coil must be installed in compliance with national wiring regulations to avoid the risk of death.

Make sure the device is installed, repaired or serviced only by experienced and qualified staff.

Incorrect installation, repairs or maintenance can cause electric shock, short circuit, water leaks, fires or otherwise damage the device.

Strictly follow the instructions in this manual to install the appliance.

Incorrect installation of the device can cause water leaks, electric shocks or fires.

Use the accessories provided and the specified parts for installation.

Otherwise this could cause a water leak, an electric shock or a fire.

Install the unit on a steady, strong support that can withstand the weight of the device.

Otherwise the unit could fall and cause damage and injury.

The unit must not be installed in the laundry room.

Before opening the terminals, disconnect all supply voltage circuits.

When installation is complete, make sure there are no water leaks.

The temperature of the cold water in the unit must not be less than 3°C, while that of the hot water must not exceed 70°C. The water in the unit must be clean and the water quality must comply with the PH standard=6.5~7.5.

As the circuit temperature is high, install the connection cable away from copper pipes.

Take all necessary precautions during installation in the event of strong winds, typhoons or earthquakes.

Improper installation can cause the unit to fall and damage property or injure people.

Do not install the fan coil in:

- Environments containing petroleum (ex.: vaseline, petroleum distillates).
- Environments with salty air (near coasts).
- Environments with caustic gases (e.g. sulphur) in the air (near spa areas).
- Environments subject to strong voltage variations (in factories).
- Busbars or cabinets.
- Kitchens with large amounts of diesel.
- Environments with strong electromagnetic waves.
- Environments with flammable materials or gas.
- Environments with acidic or alkaline liquids in evaporation.
- Other particular conditions.

When installation is complete, make sure the unit works properly when started up.

Provide the customer with all information required for correct operation and maintenance of the unit.

Order of installation:

- Choose the installation point;
- Install the indoor unit;
- Install the pipes;
- Install the drain pipe;
- Connect the vent pipe;
- Wire the unit;
- Test operation.

1.3 PLUMBING CONNECTION.

Following the instructions further on in the manual, install the pipes to ensure optimal drainage and insulate them to prevent condensate from forming.

Incorrect drain pipes can cause water leaks and damage the device.

1.4 WIRING.

Do not connect the fan coil to the supply voltage until wiring has been completed and the pipes have been connected.

Earth the fan coil.

Do not connect the earthing cable to the gas or water pipes, to the lighting cable or to the telephone earthing wire. Incomplete earthing can cause an electric shock.

Install an earth leakage circuit breaker.

Failure to install this circuit breaker can cause electric shocks.

Install the indoor units, wire the supply voltage and connect the cables at a minimum of 1 metre from the television or radio so as to prevent interferences or noises in the images. Based on the type of radio waves, a distance of 1 metre may not be far enough to completely eliminate the noise.

For electrical work, comply with the national and local regulations on wiring and follow these installation instructions. Use a dedicated electrical circuit for power.

If the capacity of the electrical circuit is insufficient or is faulty, this could cause an electric shock or a fire.

Use the specified cable, connect it and fasten it firmly to prevent any external force from interfering on the terminal.

Incorrect connection or improper fastening of the wire may result in overheating or a connection fire.

Prepare the wiring traces properly so that the control panel cover can be correctly fixed.

Incorrect fastening of the control panel cover can cause overheating at the terminal connection point, a fire or an electric shock.

If the power cable is damaged, it must be replaced by the manufacturer, by one of its specialised technicians, or by another qualified person.

An all-pole disconnect switch with a contact distance of at least 3 mm on all poles must be used in the wiring with nominal current operating values of at least 10mA, in compliance with national legislation.


2 INTRODUCING THE PRODUCT

2.1 IMPORTANT ADVICE.

Inspecting and handling the unit.

Upon delivery, check the packaging and immediately report any damage to the shipping company.

Consider the following when handling the unit:

-  Fragile, handle with care.
- Choose the route for transporting the unit in advance.
- Move the unit in its original packaging, if possible.
- Use special protective devices when lifting the unit so as not to damage the belts, and pay attention to the position of the unit's centre of gravity.

We recommend you strictly follow these instructions.











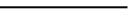


The product warranty is rendered null and void if the above instructions are not complied with. The manufacturer declines any liability for any faults to the product resulting from transport or handling not complying with the above recommendations.

2.2 TECHNICAL SPECIFICATIONS.

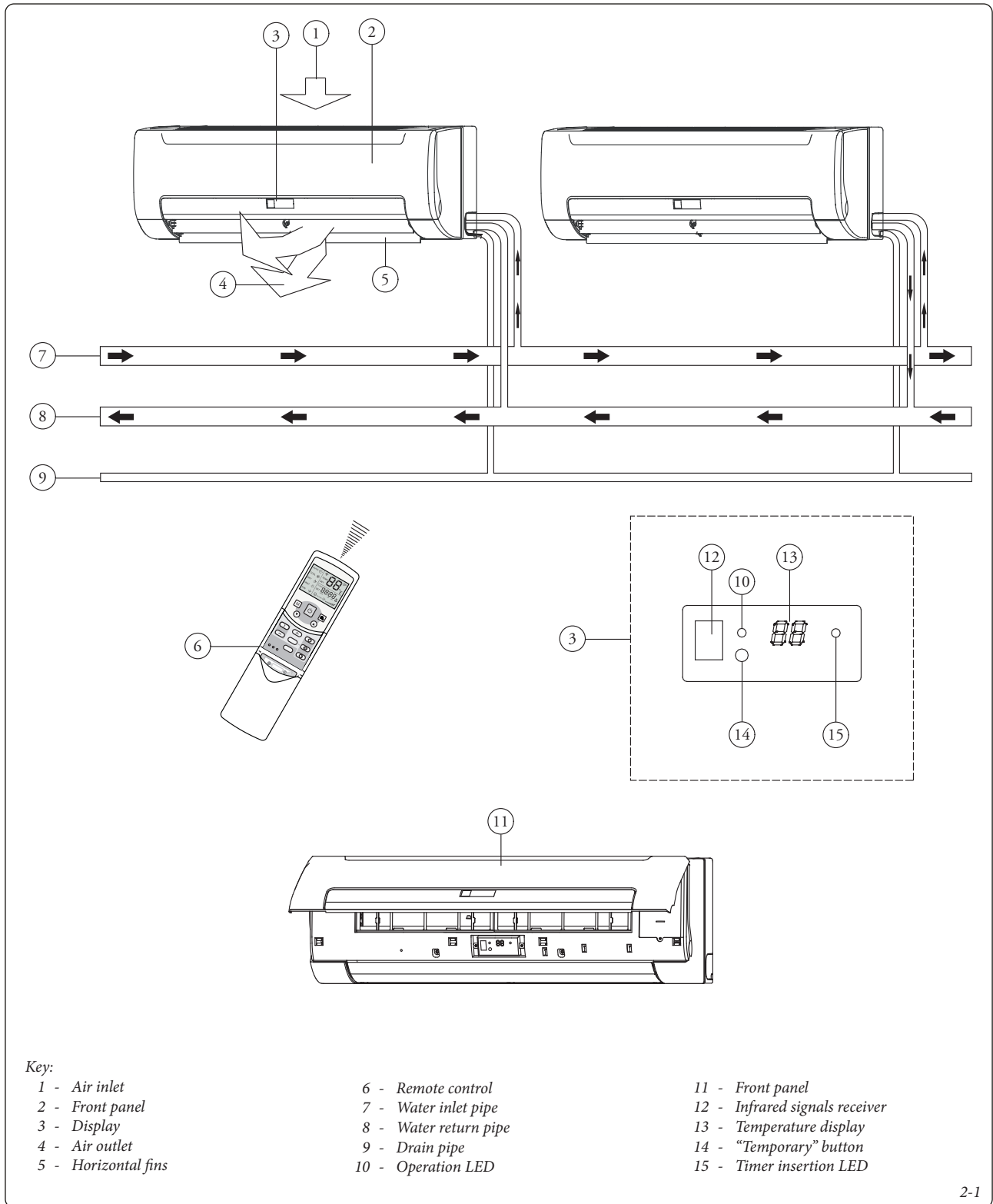
Maximum operating temperature	1.6 Mpa	
Minimum operating temperature	0.15 Mpa	
Relative humidity	< 90% (normal 0 ~ 80%)	
Minimum cooling water inlet temperature	3°C	
Maximum cooling water outlet temperature	70°C (normal 50°C)	
Water pH	6.5 ~ 7.5	
Cooling / Heating	Inside temperature	17°C ~ 32°C / 0°C ~ 30°C
	Water inlet temperature	3°C ~ 20°C / 30°C ~ 70°C

2.3 ACCESSORIES PROVIDED.

Make sure the package contains all of the installation accessories.

Name	Figure	Quantity	Function
ST3.9x25 screw for installation panel with studs		8	Fixing the installation panel
Plastic foam pipe		8	
Wrapping tape		1	
Ø 60 Drain pipe		1	
Wall-mounted pipe cover		1	
Remote control		1	
Remote control mount		1	Mount for the remote control
Assembly screw (ST2.9 10-C-H)		2	Installing the remote control mount
Alkaline batteries (AAA)		2	For the remote control
Cable for ON/OFF switch		1	
Installation manual		1	This manual
Gasket		4	For connecting the water pipe
anti-condensation adhesive insulation			Avoid any phenomenon of humidity on the walls

2.4 COMPONENTS.



2-1

Open the front panel to see the temporary button for the display panel (14 Fig. 2-1). This function is used to temporarily start the unit if the remote control is not positioned correctly or if the batteries are flat. Two modes can be selected with the "TEMPORARY" button: "AUTO" and "FORCED COOL". When the button is pressed, the fan coil will run in the following order: AUTO, FORCED COOL, OFF and then AUTO again.

- **AUTO**
The OPERATION LED is on and the fan coil runs in AUTO mode. The remote control works based according to the signal received.
- **FORCED COOL**
The OPERATION LED flashes, the fan coil switches to AUTO mode after forced cooling with a HIGH fan speed for 30 minutes. The remote control is not active.

- **OFF**
The OPERATION LED turns off. The fan coil is OFF, while the remote control is reactivated.

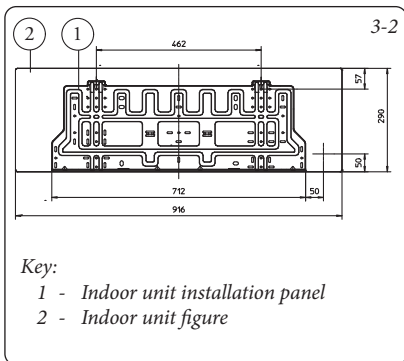
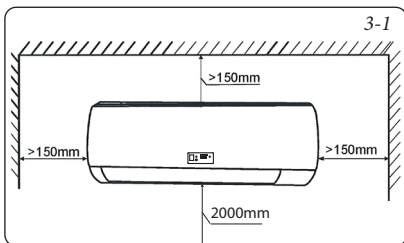
Note: for the remote control instructions, see chapter 4.1 "Remote controller".

3 INSTALLATION

3.1 INSTALLING THE INDOOR UNIT. PLACE OF INSTALLATION.

Installation in the places listed below could be problematic. If this is unavoidable, call your local dealer.

- Environments with large quantities of machine oil.
- Salty environments, such as coasts.
- Environments with high amounts of sulphur gases, such as spa areas.
- Environments with high frequency machinery, such as wireless equipment, welding machines and medical facilities.
- Environments that contain oxidising gases and volatile matter.
- Environments with particular environmental conditions.
- Environments with obstacles near the entrance and exit areas.
- Environments not suitable for maintenance.
- Environments that don't have the space indicated in the diagram around the indoor unit.
- Environments with strong electromagnetic waves.
- Environments near sources of heat, steam and flammable gasses.



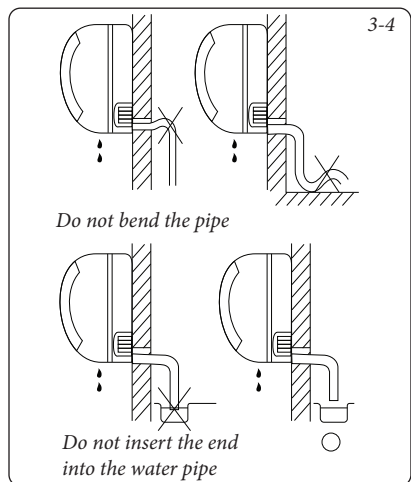
DRILLING THE WALL AND MOUNTING THE INSTALLATION PANEL.

Installation panel and right way up (unit: mm) (Fig. 3-1 and 3-2).

- **Fixing the installation panel** (Fig. 3-3)
 - Apply the anti-condensation adhesive insulation on the back of the unit's metal installation plate to prevent the formation of humidity on the wall.
 - Install the panel horizontally on the structural parts of the wall using the special plate.
 - If the wall is in brick, concrete or similar, drill 5 mm diameter holes. Insert studs for the mounting screws.
 - Fix the installation panel on the wall.
- **Drilling the wall**
 - Determine the position of the pipe hole using the installation panel and drill a hole (Ø95 mm) so that the pipe slopes slightly downwards.
 - Use a special guide for drilling metal rods, laminated wood or metal plates.

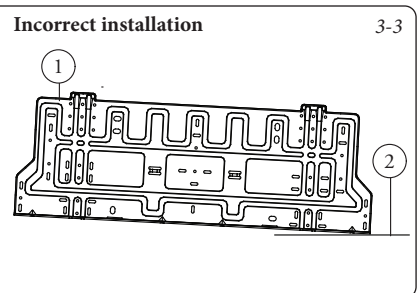
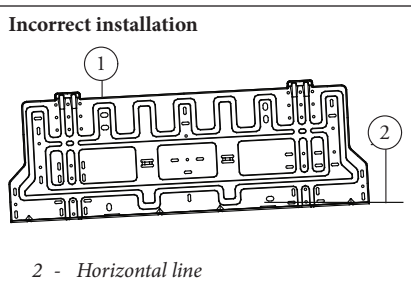
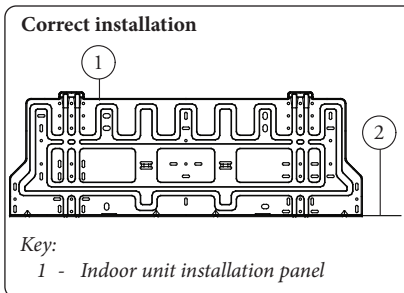
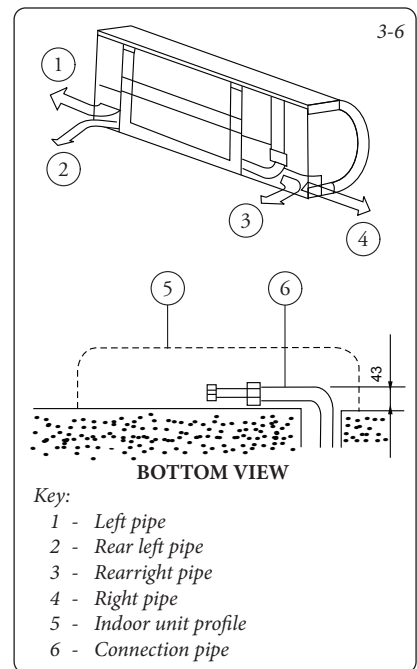
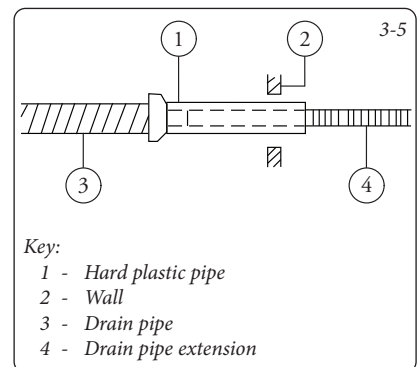
INSTALLING THE CONNECTION AND DRAIN PIPE

- **Drainage**
 - Insert the drain pipe so that it slopes slightly downwards. In (Fig. 3-4) shows the proper installation and those that are not allowed.
 - When connecting the drain pipe, insulate the part connecting the extension with the hard plastic pipe (Fig. 3-5).
- **Connection pipe** (Fig. 3-6)
 - Install the left and rear left pipes as shown below. Bend the connection pipe to a height of 43 mm or less from the wall.



- Secure the end of the connection pipe (see the tightening procedure in the section on INSTALLING THE WATER PIPES). When connected, cover all of the pipes with heat-resistant material.

Note: bend and position the pipe carefully. Ensure the pipe does not protrude from the back of the indoor unit. Make sure the drain pipe is connected correctly. Insulate the supply and return pipes. Pass the drain pipe under the supply pipe and the return pipe. In the event of supply and return piping connections coming from the left side (looking at the split front), we recommend using a cassette tape to split predisposition, recessed to avoid having joints hydronic bulwarks.



• **Connecting the pipes and binding them** (Fig. 3-7)

Wrap the connection cable, the drain pipe and wires securely and evenly with tape, as shown below.

- The condensed water generated at the back of the indoor unit is collected in a special tank and conveyed outside the room. Do not put anything else in the tank.

INSTALLING THE INDOOR UNIT (Fig. 3-8)

- Push the pipe through the hole in the wall.
- Place the indoor unit, on the mounting panel hook, move the indoor unit sideways and make sure it is safely attached.
- The pipes can quickly and easily be connected by lifting the indoor unit with cushioning material placed between the unit and wall. Remove when the pipes have been connected.
- Push the bottom of the indoor unit upwards along the wall, then move the unit sideways and downwards to ensure it safely attached.

3.2 INSTALLING THE WATER PIPES.

CONNECTING THE WATER PIPE

The water pipe must be connected by expert technicians using two spanners for tightening the pipes of the indoor unit (Fig. 3-9).

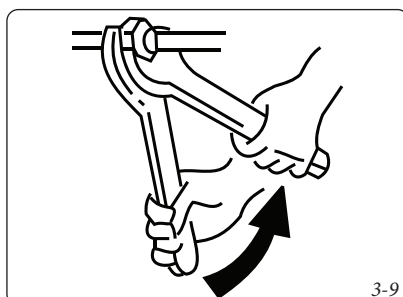
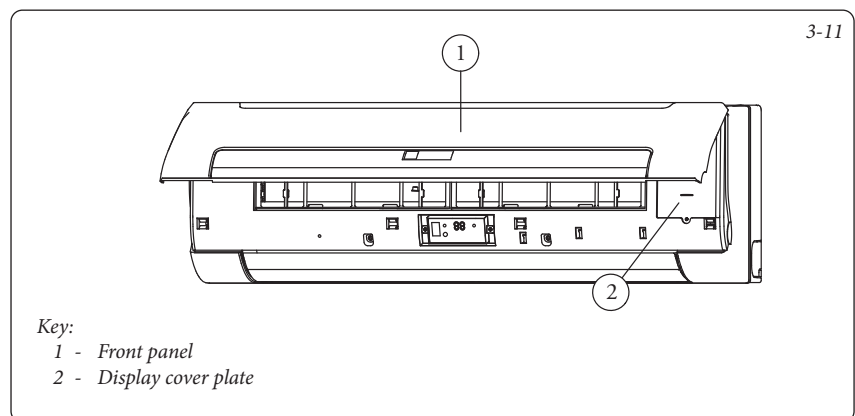
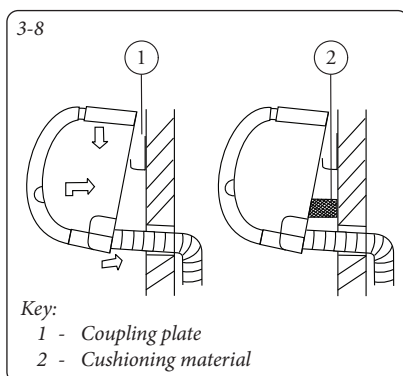
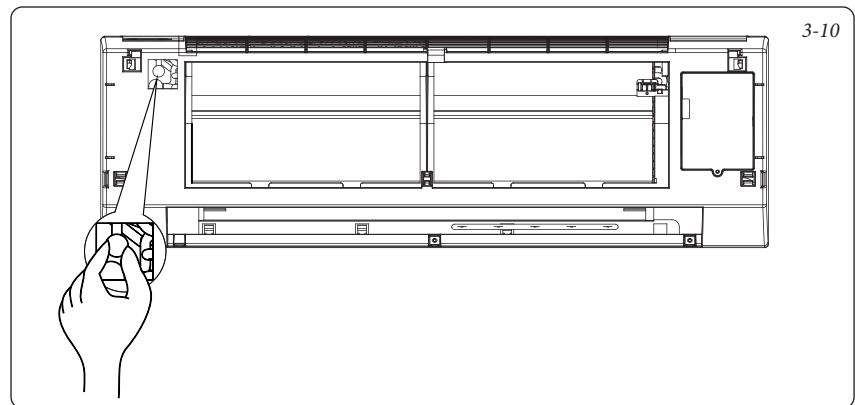
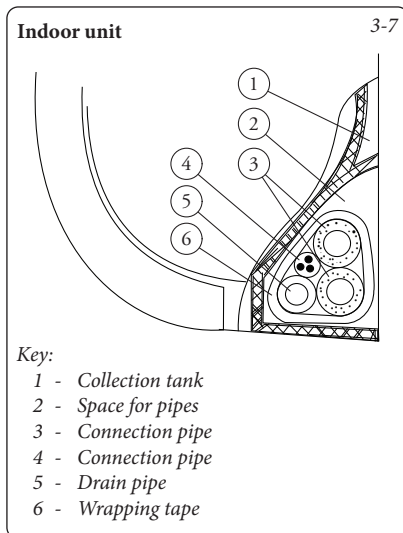
- When connected for the first time, completely expel the air from the coils through the outlet valve (Fig. 3-10).

3.3 WIRING DIAGRAM

Pursuant to applicable national regulations, fixed wiring must have an integrated single-pole disconnect device with a distance between contacts of at least 3 mm on all poles and a circuit breaker of at least 10 mA.

The device must be installed in compliance with the national regulations in force.

- remove the front protection and take off the plate (Fig. 3-11).
- Connect the power cable and the auxiliary lines, then configure if necessary (Fig. 3-12).

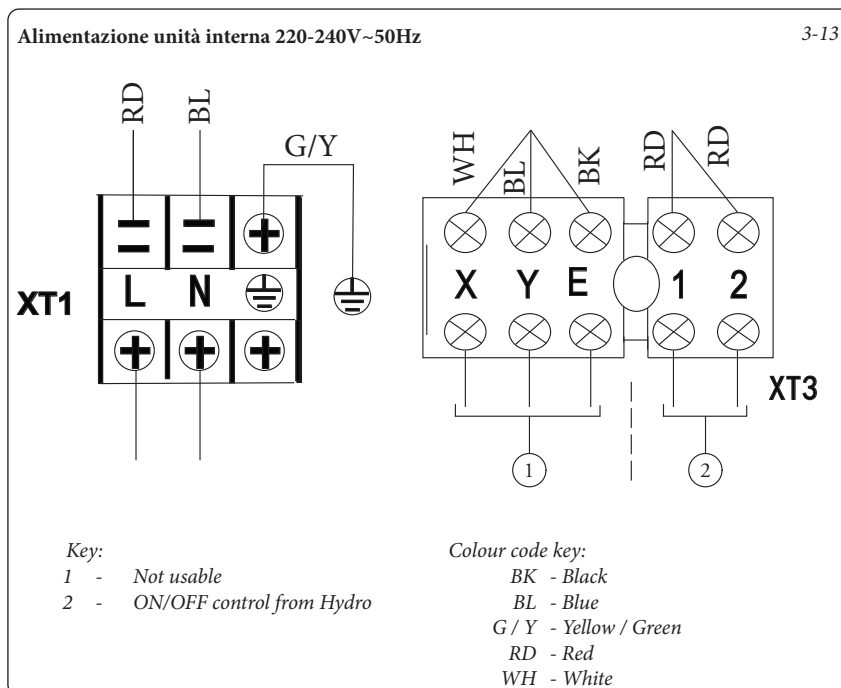
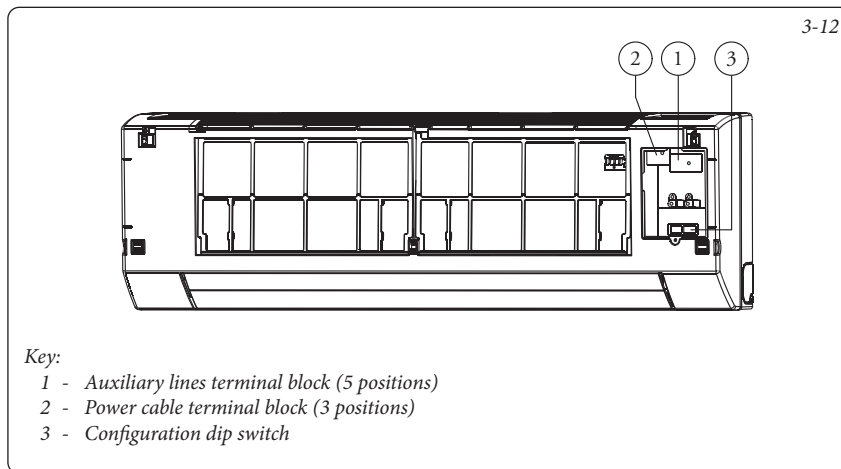


TERMINAL BLOCK DIAGRAM

For wiring, refer to the wiring diagram for the indoor unit.

- Single-phase indoor unit.

The power cable must be H05RN-F or higher minimum cross section of 1.5 mm².



Predisposition input for disabling Hydro.

The Hydro board provides for the possibility of a remote disabling command; to use this function it is necessary to connect the cable supplied with the unit to the CN5 connector as shown in the wiring diagram in Fig. 3-15 (the command must be equipped with a potential free contact). To connect the wiring, make sure that the power supply is disconnected. Then access the electronic card that is below the area of the terminal board; to access it, remove the front panel and remove the screws of the box cover containing the electronic card.

Once the supplied wiring is connected, it will be possible to close the card compartment and then connect the cable to the device disabling command via terminals not supplied.

On/off control by Hydro.

Clean contact, provided by Hydro, with loads up to 700 mA.

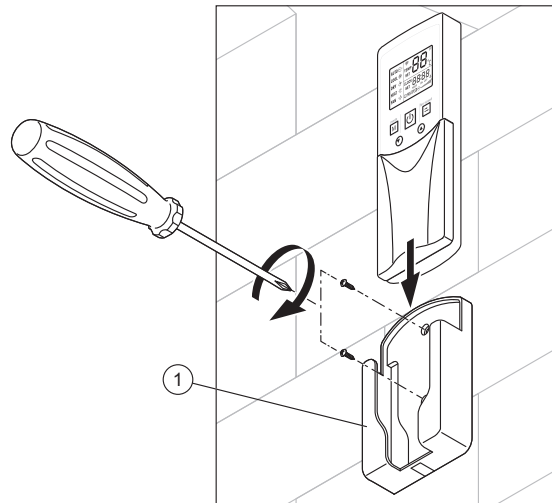
The contact is closed if there is a demand for heat/cool/dry mode on Hydro.

In the absence of requests the contact remains open.

PRECAUTIONS WHEN INSTALLING THE REMOTE CONTROL (Fig. 3-14)

- Do not throw or hit the remote control.
- Before installation, try the remote control and check its position is within the reception range.
- Keep the remote control at least 1 metre away from the nearest TV or stereo equipment (image or noise interferences should be avoided).
- Do not install the remote control in places exposed to direct sunlight or near sources of heat, like the cooker.
- Fix the remote control holder to the wall using the appropriate screws.
- If the product is technically improved, this manual will be subject to variations without forewarning.

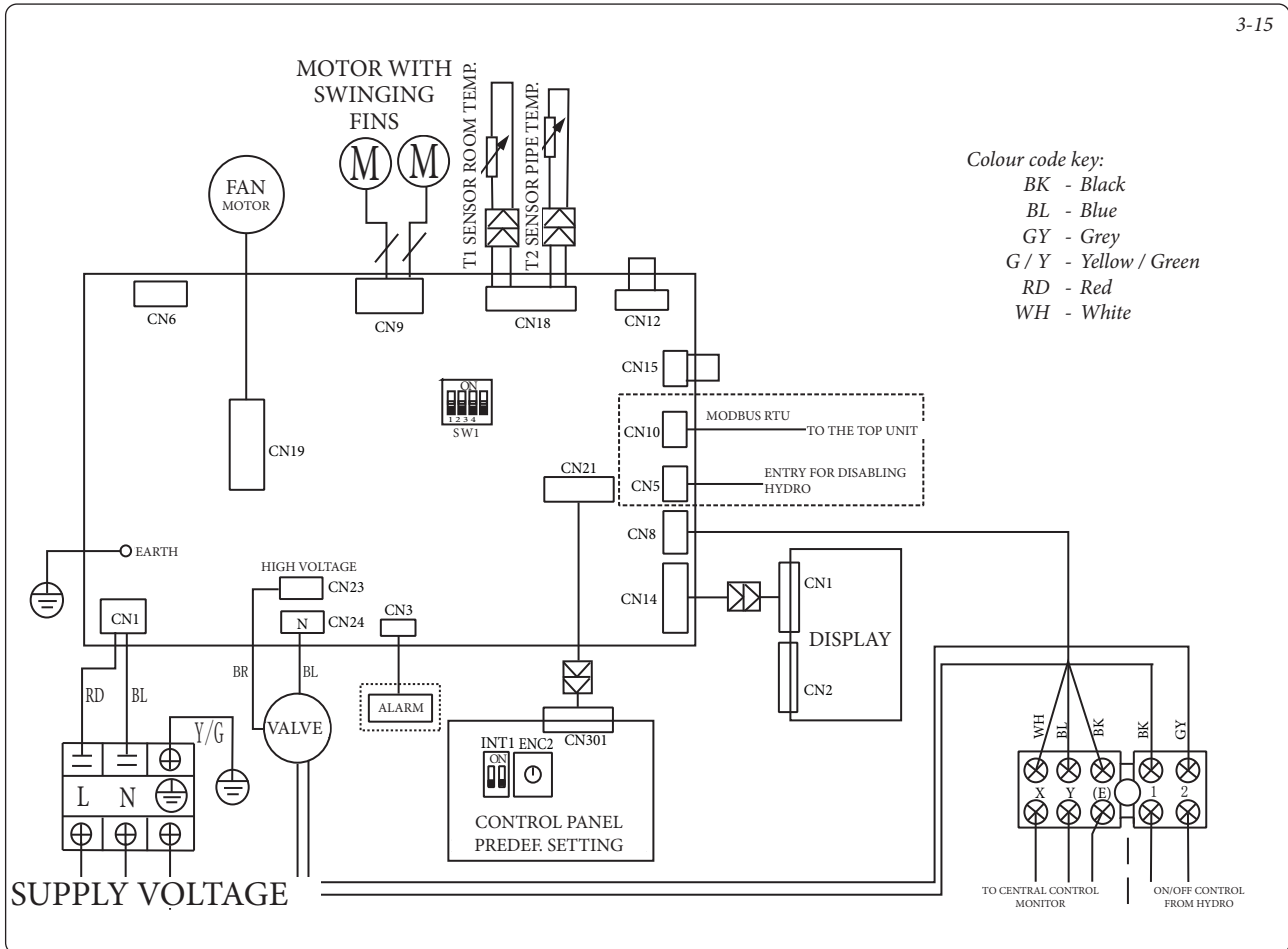
3-14



Key:
1 - Remote control holder

3.4 FAN COIL WIRING DIAGRAM.

3-15



3.5 COMMISSIONING.

- The test must be performed only after completing installation.
- Please check the following points before testing.
- The unit must be installed properly.
- Pipes and electrical cables must be connected properly.
- Pipes pressure test.
- Thermal insulation was done properly.
- Earthing was done properly.
- The supply voltage is the same as the design voltage for the fan coil.
- The unit's air inlet and outlet are not obstructed.
- The fan coil has been pre-heated with voltage.

Operating test

Use the remote control to set the fan coil in cooling mode and check the following points, as indicated in the part on use in this manual. If there is any malfunction, resolve it using the instructions in the "Troubleshooting support" section in this manual.

- Check that the unit switches on and off properly from the remote control.
- Check that all keys on the remote control work.
- Check that the deflectors or fins move properly.
- Check that the internal temperature is properly regulated.
- Check that the indicators on the receiver work properly.
- Check that the manual key works properly.
- Check that the condensate drains regularly.
- Check whether there are vibrations or strange noises during operation.
- Check that the heating capacity is adequate.
- Check for water leaks.

OPERATING RANGE

For safe and efficient operation, use the system with the following temperatures.

Temperature Mode	Room temperature	Inlet water temperature
Cooling	17°C ÷ 32°C	3°C ÷ 20°C
Heating (without cooling)	0°C ÷ 30°C	30°C ÷ 70°C

Note: use of the fan coil outside the above conditions could cause anomalies and malfunctions of the device.

Note: if the relative humidity of the environment is very high, condensation may form on the surface of the fan coil. Close doors and windows.

Note: for optimal performance, use the device within the temperature range indicated.

Note: water system operating pressure: Max: 1.6MPa, Min: 0.15MPa.

ENERGY SAVING TIPS

Read below for energy-efficient operation.

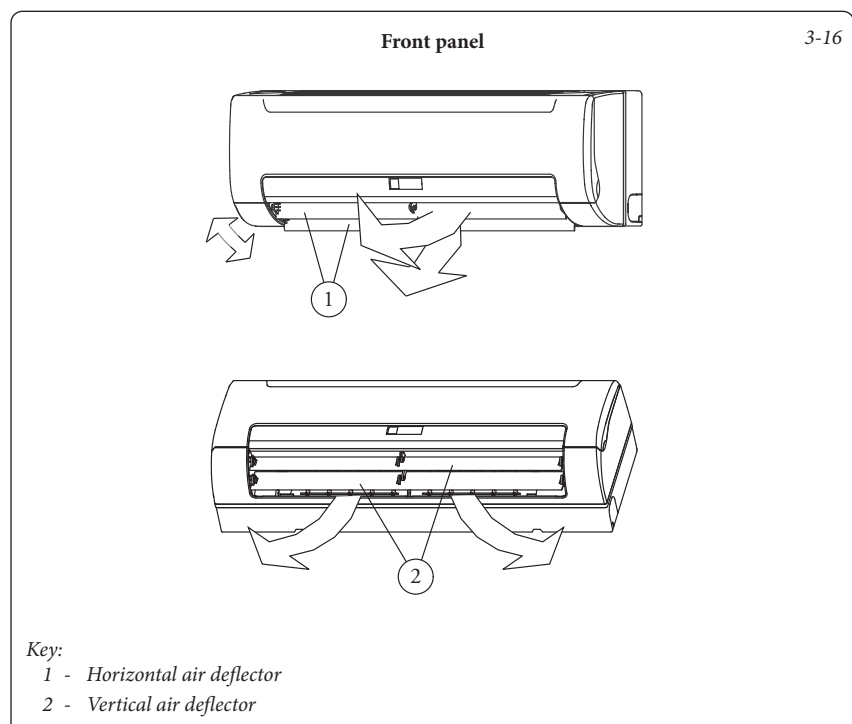
- Adjust the flow grid appropriately and avoid direct air flow on users.
- Adjust the room temperature appropriately. Avoid excessive heating or cooling.
- Block direct sunlight during cooling operations with curtains or blinds.
- Ventilate the environment frequently. Prolonged use requires special attention to ventilation.
- Keep doors and windows closed. If doors and windows stay open, the air will escape from the room and reduce the heating or cooling effect.
- Do not place objects next to the unit's air inlet and outlet to prevent the effects from falling or stopping the device.
- Set the timer.

- In case of long downtime, remove the batteries from the remote control. When the supply voltage is connected, a small amount of energy is used up even if the fan coil is not working. Disconnect the supply voltage to save energy.
- Keep the indoor unit and the remotecontrol at least 1 m away from televisions, radios, stereos, and other similar devices. Failure to comply with the above may result in static or distorted images.
- Clean the air filter at least once every fortnight to prevent the dirt inside from reducing cooling or heating efficiency.

ADJUSTING THE AIR FLOW DIRECTION

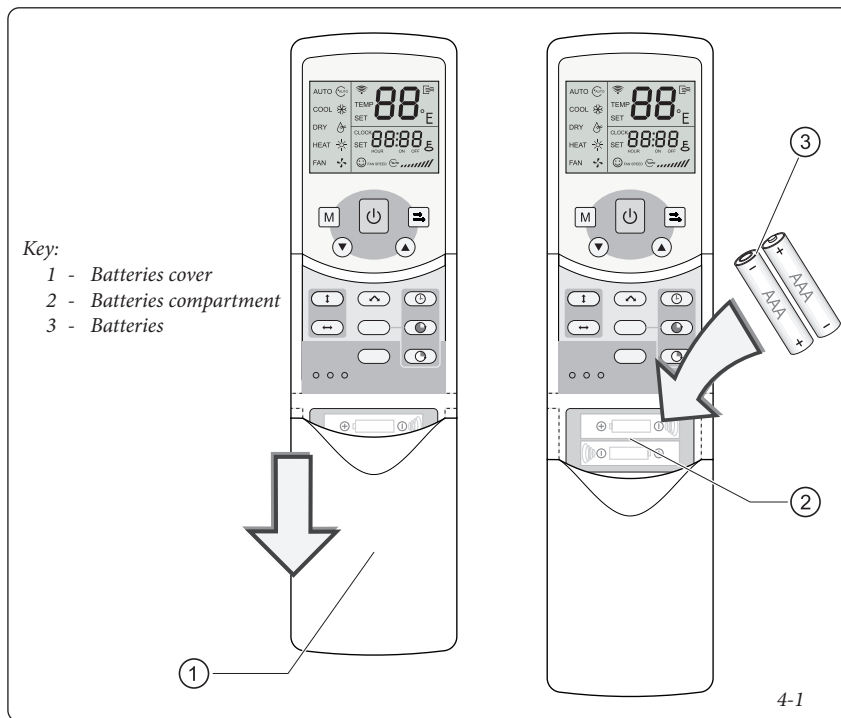
When the unit is working, the flow grid can be adjusted to change the flow direction and make the room temperature more homogeneous. This way, room comfort will also increase.

- **Adjust the horizontal air jet** (Fig. 3-16).
Use the remote control to adjust the horizontal air deflector.
- Adjust the air jet in the vertical position.
Open the horizontal air deflector and manually adjust in the vertical position.



4 PARAMETER SETTINGS / USE

4.1 REMOTE CONTROLLER.



4.2 INSERTING THE BATTERIES INTO THE REMOTE CONTROL.

Insert two batteries AAA in the following way (Fig. 4-1):

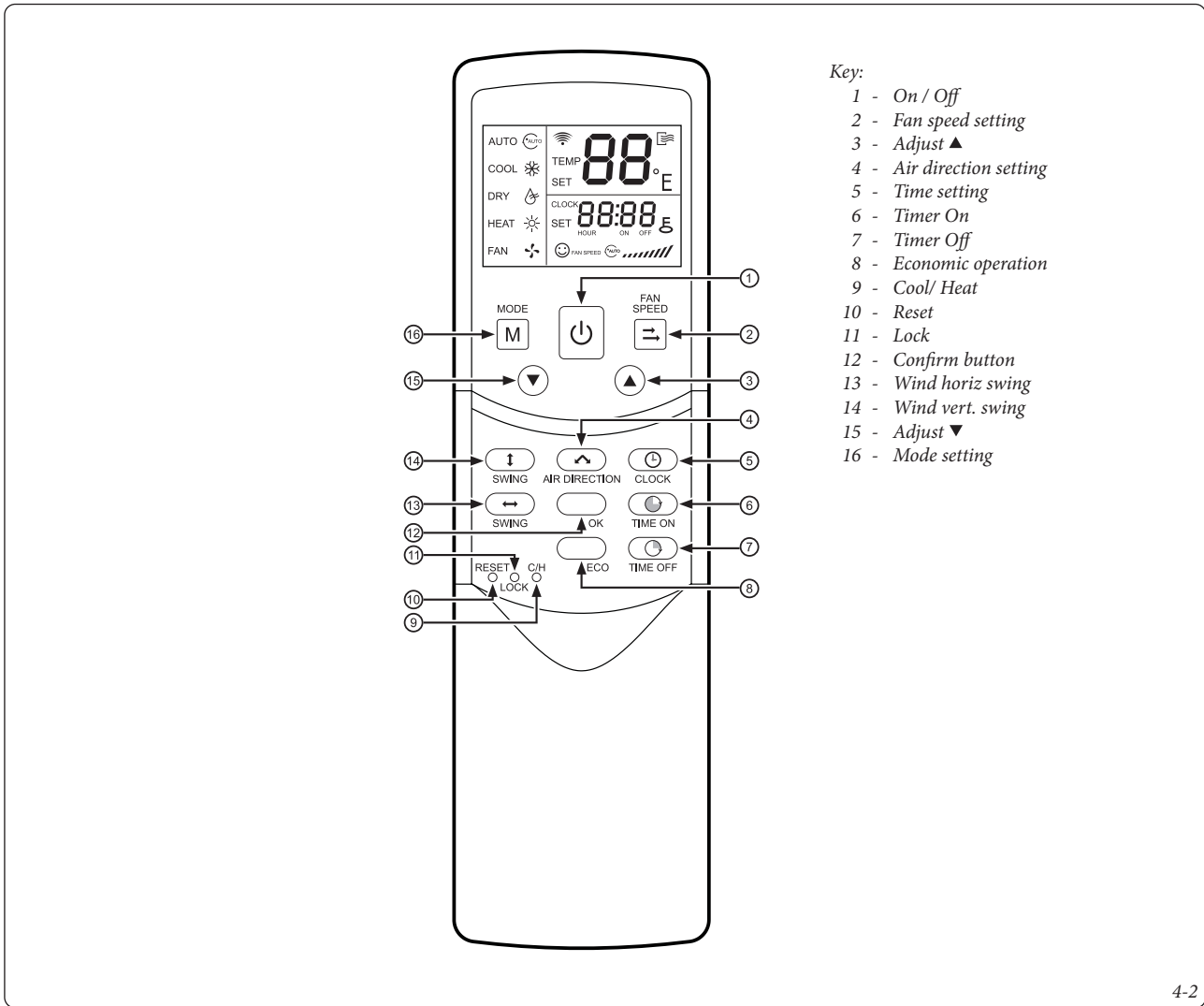
- remove the batteries cover by pressing and pushing down.
- Insert the batteries into the remote control, checking the correct position of the positive and negative poles indicated inside the batteries compartment.
- Close the batteries cover.
- Press the On / Off button to verify that the batteries have been inserted correctly.

Note: if the remote control does not work properly, remove the batteries and replace them after a few minutes.

Note: in case of prolonged inactivity, remove the batteries from the remote control.

Warning: in case of replacement, deposit the old batteries in the appropriate containers. Do not throw in the garbage waste.

4.3 REMOTE CONTROL BUTTON.

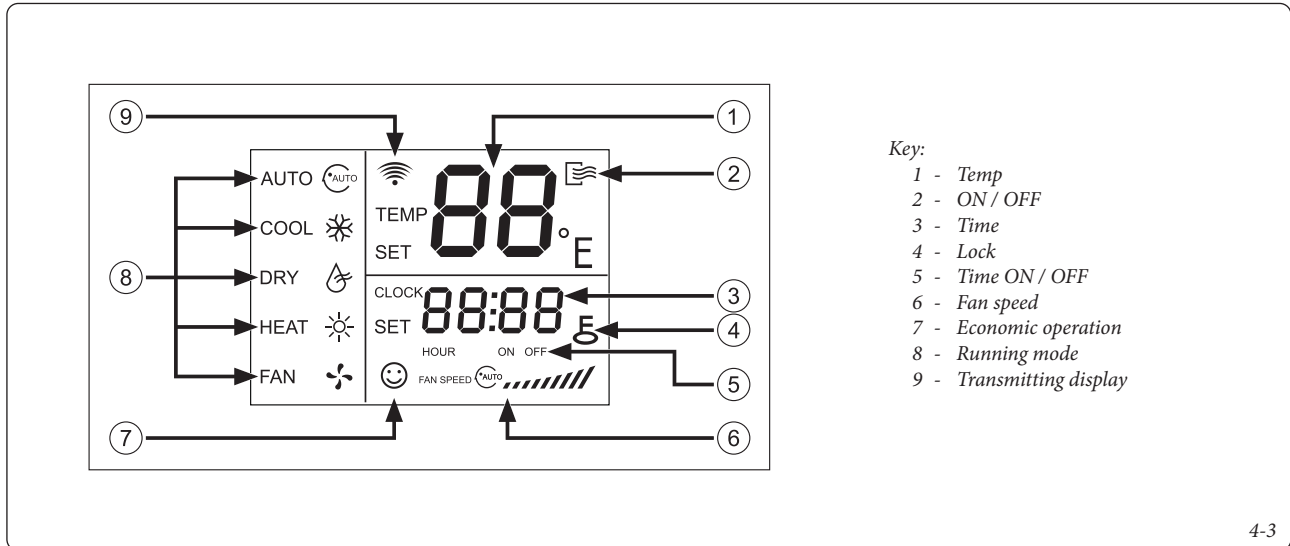


4.4 REMOTE CONTROL MENU.

Nr	Button	Function
1	On / Off	The On / Off button allows the indoor unit to be switched on and off.
2	Fan speed setting	The fan speed is set in the sequence shown below, by pressing the “Fan speed setting” button: “AUTO (automatic) - LOW (low) - MED (medium) - HIGH (high)”.
3	Adjust ▲	Increases the set temperature.
4	Air direction setting	Activate the “Wind horiz swing” function or the air deflector. After pressing, the deflector turns 6 °.
5	Time setting	Shows the time (when the unit is reset or turned on for the first time, 12.00 appears). Press the “Clock” button for 5 seconds. The time icon flashes for 3 seconds. Press again and the minute icon will flash. The ▲ and ▼ keys are used to set the values. After setting the value, confirm it by pressing the “OK” confirmation key.
6	Timer On	This button is used to activate and configure the programmed power-on function. At each pulse the switch-on time increases by half an hour. When the selection exceeds 10 hours, the time will be increased from hour to hour. Set the time to “0.0” and the automatic switch-on will be canceled.
7	Timer Off	This button is used to activate and configure the programmed shutdown function. At each pulse the switch-off time increases by half an hour. When the selection exceeds 10 hours, the time will be increased from hour to hour. Set the time to “0.0” and the automatic shut-off will be canceled.
8	Economic operation	Activate the economic operating mode. It is recommended to use this mode during sleep hours. With this parameter, the fan will operate in “AUTO” mode
9	Cool / Heat	(Inside the remote control). Press this button with a 1 mm needle to change from “Cool Only” mode to “Cool and Hot” mode. During adjustment, a rear light is switched on. The factory default configuration is in “Cold and Hot” mode.
10	Reset	(Inside the remote control). Press this button with a 1 mm needle to clear the current setting and reset the remote control.
11	Lock	(Inside the remote control). Press this button with a 1 mm needle to lock or unlock the remote control, thus deactivating all buttons of the same, except the “LOCK” button.

Nr	Button	Function
12	Confirm button	Confirm settings
13	Wind horiz swing	Pressing this button activates or deactivates the horizontal "SWING" function of the air deflector.
14	Wind vert swing	Function not available.
15	Adjust ▼	The set temperature decreases. Keeping the button pressed, the temperature will drop by 1 ° every 0.5 seconds.
16	Mode setting	By pressing, the following modes can be selected in succession: "AUTO (automatic) - COOL (cooling) - DRY (dehumidification) - HEAT (heating) - FAN (ventilation)".

4.5 REMOTE CONTROL DISPLAY.



Remote control display indicators menu.

Nr	Indicator	Function
1	Temp	Displays the selected temperature in the range of values from 17 ° C to 30 ° C The temperature can be adjusted using the ▲ and ▼ buttons. If the unit operates in ventilation mode, this indicator will not appear.
2	ON / OFF	The icon is activated each time the system is turned on and will disappear when it is switched off.
3	Time	Shows the current time and, by pressing the "Timer On" or "Timer Off" button, displays the presence of any timed programming carried out.
4	Lock	The icon turns on or off by pressing the "LOCK" button. When the unit is locked, all keys are disabled except the lock key.
5	Time ON / OFF	By programming the ignition timer the "ON" icon will be displayed, by programming the switch-off timer the "OFF" icon. If we select both the "ON" and "OFF" timer at the same time, the two icons will appear on the display.
6	Fan speed	Indicates the speed of the selected fan, with the sequence below: "AUTO (automatic) - LOW (low) - MED (medium) - HIGH (high)".
7	Economic operation	The icon turns on or off by pressing the "ECO" button.
8	Running mode	Displays the operation mode of the unit at that time. The following modes can be selected: "AUTO (automatic) - COOL (cooling) - DRY (dehumidification) - HEAT (heating) - FAN (ventilation)".
9	Transmitting display	Whenever the remote control transmits a signal to the system, the icon flashes.

4.6 MODE SETTING.

Automatic mode (AUTO).

In automatic mode (AUTO), the air conditioning unit automatically selects the cooling (COOL) or heating (HEAT) mode according to the ambient temperature present.

To activate it:

- press the "MODE" button and select the operation in automatic mode (AUTO);
- press the ▲ or ▼ buttons to select the desired temperature setting.

Pressing the ▲ or ▼ buttons increases or decreases the temperature by 1 °C.

When the fan is set to "AUTO" mode, the air conditioning unit automatically adjusts the fan speed based on the ambient temperature and can not be changed by the user.

Cooling mode (COOL).

In cooling mode (COOL), the air conditioning unit only allows cooling.

To activate it:

- press the "MODE" button and select the operation in cooling mode (COOL);
- press the ▲ or ▼ buttons to select the desired temperature setting.

Pressing the ▲ or ▼ buttons increases or decreases the temperature by 1 °C.

- Press the "FAN" button to select the fan speed. Each time the "FAN" button is pressed, the fan speed changes (see Fig. 4-4).



Note: in cooling mode, prolonged use of the appliance in conditions of high humidity may cause drops of water to fall from the outlet grid.

Dehumidifier mode (DRY).

In dehumidifier mode (DRY), the air conditioning unit operates by removing moisture from the air.

To activate it:

- press the "MODE" button and select the operation in dehumidification mode (DRY);
- press the ▲ or ▼ buttons to select the desired temperature setting.

Pressing the ▲ or ▼ buttons increases or decreases the temperature by 1 °C.

When the fan is configured in "DRY" mode, the air conditioner selects the low fan speed to make the mode more effective.

In the dehumidification mode, the functions "ECO" (economic operation) and "FAN SPEED" (fan speed) are not operational.

Heating mode (HEAT)

In heating mode, the air conditioner only allows heating.

- Press the "MODE" button and select the heating mode operation (HEAT);
- press the ▲ or ▼ buttons to select the temperature setting.

Pressing the ▲ or ▼ buttons increases or decreases the temperature by 1 °C.

- Press the "FAN" button to select the fan speed. Each time the "FAN" button is pressed, the fan speed changes (see Fig. 4-4).

Fan mode (FAN).

In fan mode (FAN) the temperature configuration is disabled.

- Press the "MODE" button and select the operation in fan mode (FAN);
- press the "FAN" button to select the fan speed.

Each time the "FAN" button is pressed, the fan speed changes (see Fig. 4-4).

4.7 TIMER ON / OFF FUNCTION.

The appliance can be switched on / off using a timer.

Programming to set the programmed ignition (Time On).

- Pressing the "TIME ON" button on the remote control display shows "SET", "HOUR" and "ON".
- At each pulse the switch-on time increases by half an hour. When the selection exceeds 10 hours, the time will be increased from hour to hour.
- Once programming is complete, the remote control transmits the signal to the unit in 0.5 sec.
- Set the time to "0.0" and the automatic switch-on will be canceled.

Programming to set the programmed shutdown (Time Off).

- Pressing the "TIME OFF" button on the remote control display shows "SET", "HOUR" and "ON".
- At each pulse the switch-off time increases by half an hour. When the selection exceeds 10 hours, the time will be increased from hour to hour.
- Once programming is complete, the remote control transmits the signal to the unit in 0.5 sec.
- Set the time to "0.0" and the automatic switch-off will be canceled.

Programming to set the programmed power on and off (Time On / Time Off).

- Set the unit on and off by following the steps described above.
- If the difference between switch-on and switch-off time does not exceed 10 hours, stop programming starts half an hour after starting the unit.
- If the difference between switch-on and switch-off time exceeds 10 hours, stop programming starts one hour after starting up the unit.

5 RECOMMENDATIONS - MAINTENANCE AND REPAIRS

5.1 ADVICE FOR THE USER.

- Make sure there are no obstructions along the drain or on the air intake.
- Make sure the earthing wire is connected properly.
- Replace the filters if necessary.
- Make sure there are no obstacles between the remote control and the indoor unit's receiver, otherwise the signal will not reach the fan coil.
- Keep the remote control away from liquids.
- Protect the remote control from high temperatures and do not expose it to direct sunlight.
- Do not let the receiver be exposed to direct sunlight, otherwise it could malfunction.
- Keep the remote control away from equipment that could give rise to electromagnetic interference, such as: televisions, audio-video systems, electric ovens, etc.

Important note - End of the device's service life:

- At the end of its service life, the device must be taken to a sorting centre for electrical and electronic equipment for recovery of fluids. Do not dispose of the device with household waste, but dispose of it in the collection centres provided, where it can be recycled. Check your local collection service to find out about existing waste collection centres.
- Disposal of electrical appliances at an unauthorized landfill could result in hazardous substances being dumped into groundwater, and consequent insertion into the food chain, with harm being caused to the health and well-being of users.



5.2 HOUSEHOLD MAINTENANCE.

Note: before cleaning the fan coil, make sure it is unplugged.

Note: make sure the wiring is not broken or disconnected.

Note: clean the indoor unit and the remote control with a dry cloth.

Note: use a wet cloth on the indoor unit only to remove heavy dirt.

Note: the front panel of the indoor unit can be taken off and cleaned with water. Then dry with a dry cloth.

Note: never use a wet cloth on the remote control.

Note: do not dry the unit with chemically treated cloths or leave them on it for a prolonged period to avoid damaging or discolouring the surface.

Note: do not use petrol, thinners, powder detergents or other similar cleaning solvents as they may break or deform the plastic surface.

• Maintenance after a long downtime (e.g.: at the beginning of the season).

Check and remove any object that can block the inlet and outlet vents of the indoor and outdoor units.

Clean the filters and casings of the indoor units.

See the "Cleaning the air filter" section for more information and make sure the air filters are installed in the same position.

• Maintenance before a long downtime (e.g.: at the beginning of the winter season).

To avoid the risk of breakage due to freezing, it is advisable to drain the water from the system at the beginning of the winter season.

• Maintenance before a long downtime (e.g.: at the end of the season).

Leave the indoor units working with only the fans running for approximately half a day to dry all of the internal parts.

Clean the filters and casings of the indoor units. See the "Cleaning the air filter" section for more information and make sure the air filters are installed in the same position.

Take the batteries out of the remote control.

• Cleaning the air filter and the clean air grid.

The air filter can prevent the infiltration of dust or other particles. If it is clogged, the operating efficiency of the fan coil can reduce significantly.

It is therefore necessary to clean the filter at least once a fortnight during its period of use.

Clean the air filter frequently if the fan coil is installed in a dusty environment.

If the accumulated dust is too much to be removed, replace the filter (a replacement filter is an optional accessory).

- Open the front panel and remove the air filter and the clean air grid (Fig. 5-1).

- Clean the air filter.

The filter can be cleaned with a vacuum cleaner or clean water. If the amount of accumulated dust is excessive, use a soft bristled brush and a mild detergent, then leave it to dry in a cool place.

The air inlet side must face upwards when using a vacuum cleaner.(Fig. 5-2).

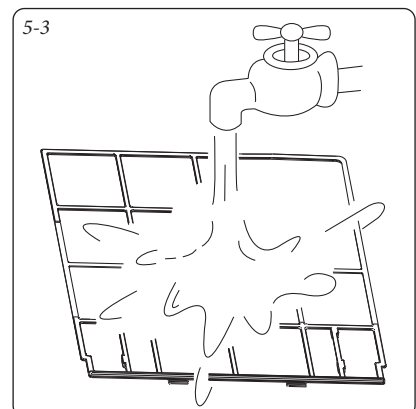
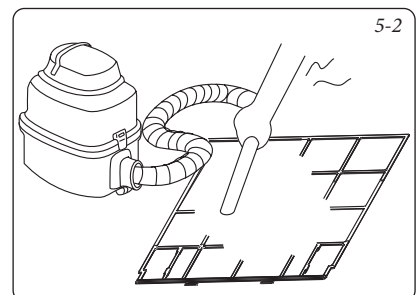
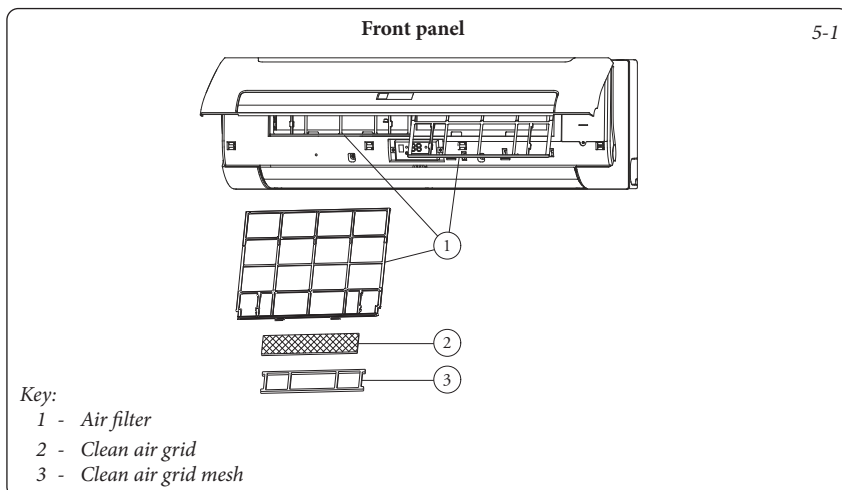
The air inlet side must face downwards when using water (Fig. 5-3).

- Remounting the air filter and the clean air grid.

- Close the front panel.

Note: do not dry the air filter in direct sunlight or near a fire.

Note: do not leave switched on without filter.



5.3 THE FOLLOWING SYMPTOMS DO NOT CONSTITUTE A PROBLEM FOR THE FAN COIL.

Symptoms	Status
The system does not work.	<ul style="list-style-type: none"> The fan coil does not start immediately after the ON/OFF key is pressed on the remote control. If the operation LED flashes, the system is in normal condition.
Changing to “FAN” mode during cooling mode.	<ul style="list-style-type: none"> To prevent the internal evaporator from freezing, the system automatically changes to “FAN” mode and then returns to cooling mode after a few moments. If the room temperature drops to the set-point, the indoor unit changes to “FAN” mode. The same applies to the heating mode.
White fog is coming out of the unit.	<ul style="list-style-type: none"> When, during cooling, the humidity level is particularly high. If the inside of the indoor unit is extremely obstructed, distribution of the temperature in the room becomes irregular. In this case, the inside of the indoor unit needs cleaning. Call your dealer for more information. This operation must be carried out by qualified staff.
Fan coil cooling noise.	<ul style="list-style-type: none"> When the system is in cooling mode or is stopping, a low and continuous “hiss” can be heard. This noise can be heard when the drain pump (optional accessory) is running. When the system stops after a heating operation, a sharp sound can be heard. This noise is produced by the expansion and contraction of plastic parts caused by a variation in the temperature. A continuous and low “hiss” might be heard when the fan coil is running. This is caused by the water flow. A low hiss might be heard when the unit is started or as soon as it has stopped: this is caused by a variation in the water flow or it stopping.
Dust is coming out of the unit.	<ul style="list-style-type: none"> When the unit is used for the first time after a long time. This occurs because there is dust inside the unit.
The unit can give off a bad smell.	<ul style="list-style-type: none"> The unit absorbs the smells of the rooms, furniture, cigarettes, etc. and re-emits them.
The fan does not turn.	<ul style="list-style-type: none"> During operation. The fan speed is controlled so as to optimise system operation.

5.4 TROUBLESHOOTING SUPPORT.

Fan coil problems and their causes.

Note: if one of the following malfunctions occurs, stop the device, unplug it and contact the service centre.

- The operation LED flashes quickly (twice per second).
- The LED continues flashing quickly after the power has been switched off and back on.
- The remote control receives a malfunction signal or the key does not work properly.
- Frequent activation of a safety device (fuse, switch).
- Water leaking from the indoor unit.
- Strange objects or substances inside the unit.
- Other malfunctions.

Symptoms	Causes	Solution
The unit does not start.	Supply voltage problem. The main switch is off.	Wait for the supply voltage to be restored. Connect the supply voltage.
	The main switch fuse could be blown.	Replace the fuse.
	Flat batteries or other problems with the remote control.	Replace the batteries or check the remote control.
Air flow normal but it does not completely cool.	The temperature is not set correctly.	Set the temperature correctly.
Low cooling.	The indoor unit's heat exchanger is dirty.	Clean the heat exchanger.
	The air filter is dirty.	Clean the air filter.
	The indoor unit's inlet is blocked.	Remove the dirt and make the air even.
	Doors and windows are open.	Close doors and windows.
	Direct sunlight.	Hang curtains to protect from direct sunlight.
	Excessive heating.	Limit the source of heat.
Low heating.	Doors and windows are not fully closed.	Close doors and windows.
	Outside temperature too high.	Reduce the CA cooling capacity (normal).
Water leaks from the unit	The condensate water in the drain pipe is too cold and freezing.	Cover the drain pipe with insulation cotton.
	The drain pipe is clogged and broken.	Repair or replace the drain pipe.
	Properly connect the connecting pipe's inlet/outlet.	Connect the piping properly.
	The drain pipe outlet is higher and so causes water to leak from the condensate collection tank.	Position the condensate drain pipe lower than the bottom of the unit.
	The unit is too inclined.	Position the unit horizontally.
	The unit works in high speed.	Adjust the fan to medium or low speed.

Remote control problems and their causes.

Note: check the points in the table below before requesting service or repairs.

Symptoms	Causes	Solution
The fan speed cannot be changed.	<ul style="list-style-type: none"> Check if the mode indicated on the display is "AUTO". 	When automatic mode is selected, the fan coil automatically changes the fan speed.
	<ul style="list-style-type: none"> Protection from hot air in cooling mode. Protection from cold air in heating mode. 	Reduce the inlet water temperature in cooling mode, increase it in heating mode.
	<ul style="list-style-type: none"> Check if the mode indicated on the display is DRY. 	When DRY mode is selected, the fan coil automatically selects the fan speed. The fan speed can be selected during COOLING, FAN ONLY and heating modes.
The remote control signal is not transmitted, not even when ON/OFF is pressed.	<ul style="list-style-type: none"> Check whether the batteries in the remote control are flat. 	The supply voltage is not on.
The TEMP. indicator does not switch on.	<ul style="list-style-type: none"> Check if the mode indicated on the display is "FAN ONLY". 	The temperature cannot be set in "FAN" mode.
The indication on the display disappears after a few seconds.	<ul style="list-style-type: none"> Check if operation of the timer stops when TIMER OFF appears on the display. 	The fan coil will stop working after the predefined interval.
The TIMER ON indicator switches off after the predefined interval.	<ul style="list-style-type: none"> Check if operation of the timer starts when TIMER ON appears on the display. 	When the predefined interval is reached, the fan coil starts automatically and the corresponding LED switches off.
The indoor unit does not emit any sound, not even when ON/OFF is pressed.	<ul style="list-style-type: none"> Check if the remote control's signal transmitter is properly directed towards the indoor unit's infrared signal receiver when ON/OFF is pressed. 	Direct the remote control's signal transmitter properly towards the indoor unit's infrared signal receiver and press ON/OFF twice.

Error codes.

Note: if any of the following malfunctions occur, do not try to repair the unit yourself but contact your dealer.

Make sure you provide precise information on the type of fault and the device model.

Codes	Description of the errors
E2	T1 evaporator sensor malfunction.
E3	T2 evaporator sensor malfunction.
E7	EEPROM communication error.
E8	DC motor malfunction.

6 TECHNICAL DATA.

			HYDRO 3	HYDRO 4
Power supply		V / Ph / Hz	220 - 240 / 1 / 50	220 - 240 / 1 / 50
Air flow (High / Medium / Low)		m ³ / h	492 / 454 / 400	825 / 689 / 590
Cooling	Cooling capacity (High / Medium / Low)	kW	2,70 / 2,59 / 2,39	3,81 / 3,30 / 2,88
	Water flow rate	liters / h	452	564
	Water pressure drop	kPa	23,1	42
Heating	Heating capacity (High / Medium / Low)	kW	2,94 / 2,80 / 2,58	4,30 / 3,65 / 3,09
	Water flow rate	liters / h	452	564
	Water pressure drop	kPa	22	40
Power input		W	10,7	33
Sound pressure level (High / Medium / Low)		dB (A)	32 / 30 / 27	45 / 39 / 35
Fan motor	Type		Low noise 3-speed fan	Low noise 3-speed fan
	Quantity		1	1
Fan	Type		Tangential fan	Tangential fan
	Quantity		1	1
Coil (finned)	Row		2	2
	Max working pressure	MPa	1,6	1,6
	Diameter	mm	7	7
Dimensions		mm	915 x 290 x 230	915 x 290 x 230
Packing Dimensions		mm	1020 x 390 x 315	1020 x 390 x 315
Net weight		kg	12,7	12,7
Gross weight		kg	17,3	16,3
Water inlet / outlet pipes connections		Inch	G 3/4"	G 3/4"
Drain pipe connection		mm	20	20

- Conditions in Cooling: Water Temperature 7 °C, Air Temperature 27 °C (dry bulb) / 19 °C (wet bulb).
- Conditions in Heating: Water Temperature 50 °C, Air Temperature 20 °C (dry bulb) with the same water flow rate as the cooling phase.
- Noise level tested in semi anechoic chamber.

Nel corso della vita utile dei prodotti, le prestazioni sono influenzate da fattori esterni, come ad es. la durezza dell'acqua sanitaria, gli agenti atmosferici, le incrostazioni nell'impianto e così via. I dati dichiarati si riferiscono ai prodotti nuovi e correttamente installati ed utilizzati, nel rispetto delle norme vigenti.

N.B.: si raccomanda di fare eseguire una corretta manutenzione periodica.

During the useful life of the products, performance is affected by external factors, e.g. the hardness of the DHW, atmospheric agents, deposits in the system and so on. The data declared refer to new products that are correctly installed and used with respect to the Standards in force.

N.B.: correct periodic maintenance is highly recommended.

 Il libretto istruzioni è realizzato in carta ecologica
This instruction booklet is made of ecological paper.



Immergas TOOLBOX

L'App studiata da Immergas per i professionisti
The App designed by Immergas for professionals



immergas.com

Per richiedere ulteriori approfondimenti specifici, i Professionisti del settore possono anche avvalersi dell'indirizzo e-mail:

consulenza@immergas.com

To request further specific details, sector Professionals can also use the following e-mail address: **consulenza@immergas.com**

Immergas S.p.A.
42041 Brescello (RE) - Italy
Tel. 0522.689011
Fax 0522.680617

