



MAGIS PRO V2

Aeroterminia tipo split.

Producción de calefacción/refrigeración
y ACS con acumulador externo.



- Rango de temperatura de impulsión hasta 65°C sin resistencia
- Gas refrigerante R32 con bajo GWP.
- Electrónica preparada para control de dos zonas de climatización
- Llaves de corte con filtro incluidas.
- Posibilidad de instalar resistencia de apoyo de calefacción en la unidad interior
- Válvula de tres vías para interacumulador externo incluida.

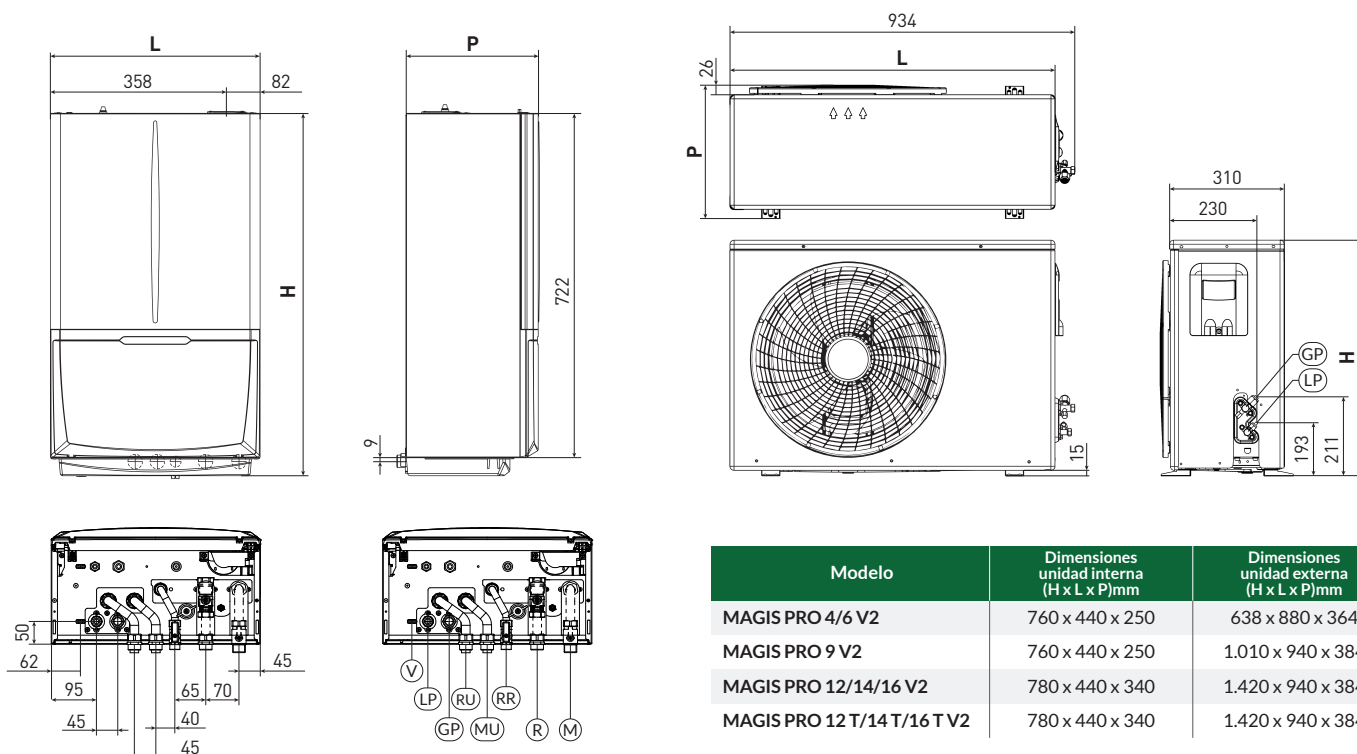
▶ LA SOLUCIÓN MÁS COMPLETA PARA LA CLIMATIZACIÓN DE SU HOGAR

La tarjeta electrónica de microprocesador garantiza la máxima estabilidad de la temperatura del agua caliente sanitaria durante toda la duración del muestreo y también con bajas presiones de agua. El medidor de flujo y la sonda sanitaria doble NTC optimizan el consumo de gas de acuerdo con la cantidad de agua y la temperatura seleccionada

▶ ALTO RENDIMIENTO, MÁXIMA EFICIENCIA

El uso eficiente y con las últimas tecnologías aplicadas para el alto rendimiento de la tecnología de aerotermia, como una configuración práctica y versátil de la unidad, hacen del conjunto un equipo de grandes prestaciones y de alta rentabilidad para el usuario final. Por los bajos consumos del equipo es posible combinar el suministro eléctrico estándar con el fotovoltaico.

Datos	Ud.	Magis Pro 4 V2	Magis Pro 6 V2	Magis Pro 9 V2	Magis Pro 12 V2 / T	Magis Pro 14 V2 / T	Magis Pro 16 V2 / T
		Caldera de condensación					
Potencia calefacción 35°C / 7°C	kW	4,40	6,00	9,00	12,00	14,00	16,00
COP 35°C / 7°C		5,20	4,92	4,81	4,36	4,44	4,26
Potencia calefacción 55°C / 7°C	kW	3,90	4,80	8,00	11,01	12,45	14,60
COP 55°C / 7°C		2,95	2,65	2,93	2,87	2,80	2,74
Potencia refrigeración 18°C / 23°C	kW	5,00	6,50	8,70	12	14	15
EER 18°C / 23°C		4,59	4,42	4,12	3,87	3,68	3,62
Potencia refrigeración 7°C / 12°C	kW	3,60	4,70	6,50	9	10,50	11,20
EER 7°C / 12°C		3,24	3,26	3,33	2,90	2,80	2,80
Potencia máxima absorbida	W	2100	2900	4300	6160	6930	8190
Potencia sonora	db(A)	58	60	64	64	64	66
Peso unidad interior / exterior (vacío)	kg	35,8 / 46,5		35,8 / 73,0		45 / 100	
Gas refrigerante		R32			R410A		



Modelo	Dimensiones unidad interna (H x L x P)mm	Dimensiones unidad externa (H x L x P)mm
MAGIS PRO 4/6 V2	760 x 440 x 250	638 x 880 x 364
MAGIS PRO 9 V2	760 x 440 x 250	1.010 x 940 x 384
MAGIS PRO 12/14/16 V2	780 x 440 x 340	1.420 x 940 x 384
MAGIS PRO 12 T/14 T/16 T V2	780 x 440 x 340	1.420 x 940 x 384

Nota: Los modelos MAGIS PRO 12/14/16 V2 constan de dos ventiladores en la unidad exterior.

R Retorno calefacción
M Ida calefacción

LP Líquido refrigerante
GP Gas refrigerante

RU Retorno caldera
MU Ida caldera

RR Llenado del sistema
V Conexión eléctrica