



RAPAX

Aeroterminia tipo monoblock.

Producción de agua caliente sanitaria mural y de pie por acumulación.



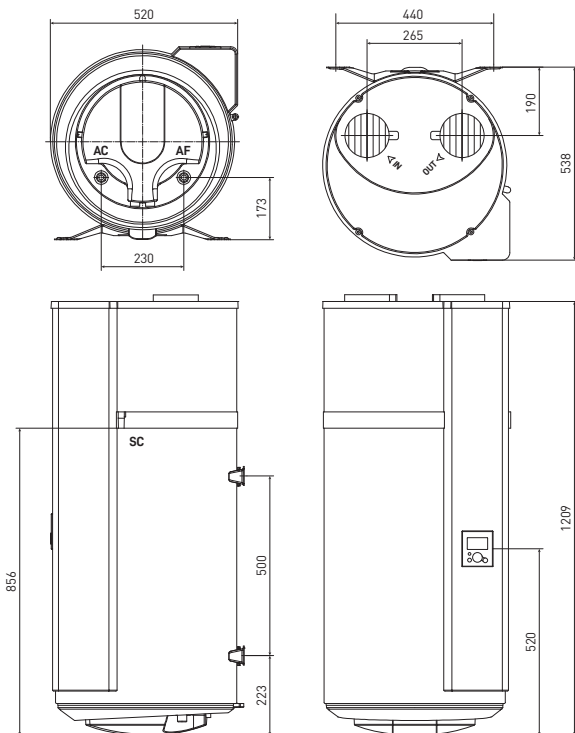
- Acumuladores de acero vitrificado aislado de 100, 200 y 270 litros.
- Disponibles 2 versiones con integración solar.
- Gas refrigerante precargado R513A.
- Nuevo Display multifunción.
- Posibilidad de instalar en estancias no climatizadas como garajes, lavanderías o almacenes.
- Extremadamente silencioso.

BAJO CONSUMO Y ENERGÍAS RENOVABLES

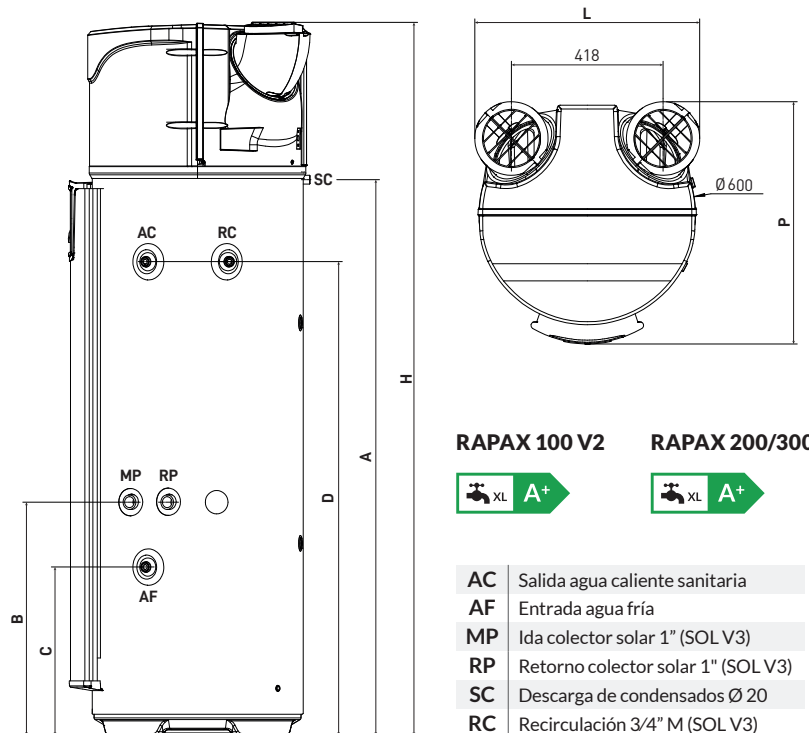
Gracias a la bomba de calor elimina por completo el consumo de gas para calentar el agua doméstica ya que utiliza el calor del aire como fuente de energía renovable y gratuita. Además la bomba de calor puede ser combinada con instalación solar térmica o fotovoltaica, ideal para renovar y construir sistemas térmicos en pequeñas villas o casas individuales, cuando el 60% del consumo de agua caliente sanitaria necesita ser cubierto con fuentes de energía renovables.

Datos	Ud.	Rapax 100 V2	Rapax 200 V3	Rapax 200 SOL V3	Rapax 300 V3	Rapax 300 SOL V3
Capacidad del acumulador	l	100	200	197	270	263
COP (Temperatura ambiente a 15°C)		2,75	3,05	3,07	3,61	3,44
Dimensiones (H x L x P)	mm	1.234 x 529 x 539	1.617 x 620 x 665		1.957 x 620 x 665	
Potencia máxima absorbida	W	1550	2300			
Presión máxima	bar	8				
Conexión eléctrica	V	230 V Monofase 50 Hz				
Rango de ajuste de temperatura de la BdC	°C	de 50 a 62°C (De série 52°C)				
Rango de temperatura para el uso de la BdC	°C	de -5°C a 43°C				
Potencia sonora	db(A)	45	53			
Peso en vacío	kg	57	80	97	92	111
Gas refrigerante	°C	R 134A	R 513A			

RAPAX 100 V3



RAPAX 200/300 V3



RAPAX 100 V2 RAPAX 200/300 V2



AC	Salida agua caliente sanitaria
AF	Entrada agua fría
MP	Ida colector solar 1" (SOL V3)
RP	Retorno colector solar 1" (SOL V3)
SC	Descarga de condensados Ø 20
RC	Recirculación 3/4" M (SOL V3)



Símb.	Descripción	RAPAX 200 V3	RAPAX 300 V3	RAPAX 200 SOL V3	RAPAX 300 SOL V3
A	Descarga de condensados	1166 mm	1525 mm	1166 mm	1525 mm
B	Colector solar de ida/retorno	-	-	640 mm	640 mm
C	Entrada de agua fría doméstica	304 mm	304 mm	462 mm	462 mm
D	Salida de agua caliente sanitaria	961 mm	1300 mm	961 mm	1300 mm

Nota: La instalación de RAPAX V3 implica la instalación de un vaso de expansión del tamaño adecuado y una válvula de seguridad en el suministro de agua.