



HYDROGEN READY

VICTRIX SUPERIOR 35

Caldera mural

de condensación de cámara estanca, mixta instantánea con sistema "Aqua Celeris".



- Módulo de condensación en **acero inoxidable**.
- Circulador de bajo consumo con ΔT impulsión/retorno regulable.
- Sistema patentado "**Aqua Celeris**", precalienta el ACS con un microacumulador en el circuito primario.
- **Regulador de caudal sanitario electrónico**.
- Clasificación ******* según normativa EN13203-1, la más alta en confort de ACS.
- Aprobado para el uso al aire libre, en un lugar parcialmente protegido, **protección eléctrica IPX5D**.
- Código único para gas natural o propano.
- Clase **NOx Tipo 6**.
- By-pass ajustable.
- Grupo de conexión de serie.

HYDROGEN READY

La electrónica de la Victrix Superior viene preparada para poder realizar el cambio de gas mediante una sencilla configuración de los parámetros. Por lo que hay una única referencia para su funcionamiento con metano, GLP y mezclas con hidrógeno al 20%.

CALIFICACIÓN ENERGÉTICA SUPERIOR



NUEVO SISTEMA "ACQUA CELERIS"

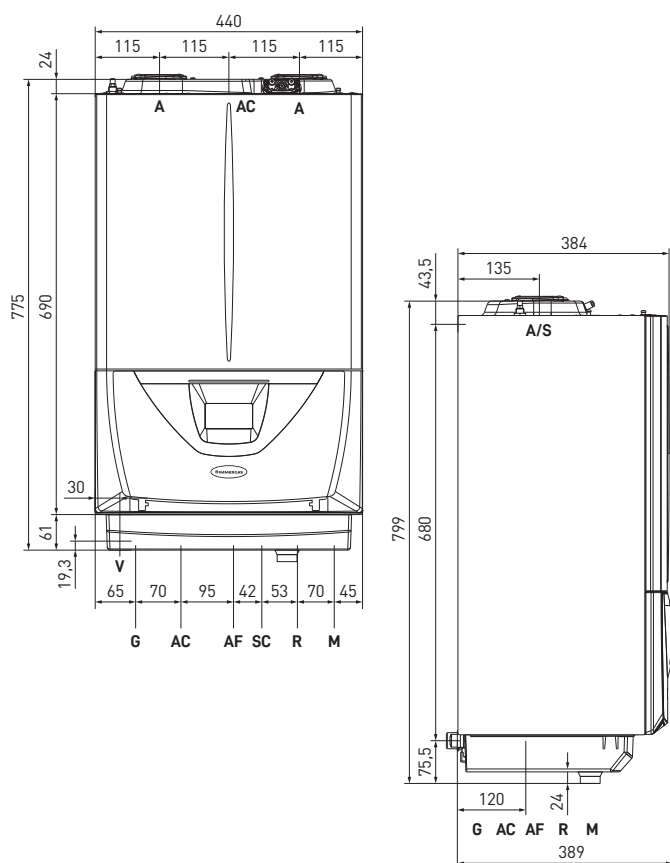
Permite calentar rápidamente el agua sanitaria, reduciendo drásticamente los tiempos de espera. Por lo que, entre las ventajas que proporciona, cabe destacar: un suministro casi inmediato de ACS; ahorro de agua; así como el mantenimiento de las prestaciones en un tiempo mínimo.

PROGRAMABLE

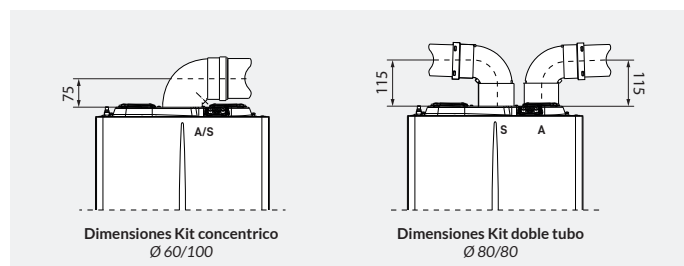
Posibilidad de realizar la programación ambiental directamente desde el cuadro de mando de la caldera.

Características técnicas	Unidad	VICTRIX SUPERIOR 35
Referencia		3.033010
Potencia térmica nominal en calefacción / ACS	kW (Kcal/h)	32,8 / 34
Rendimiento térmico Pn (80 / 60 °C) / (40 / 30 °C)	%	104,2 / 107,3
Caudal específico de agua sanitaria (ΔT 30 °C)	l/min	16,1
Peso caldera llena (vacía)	kg	51 (44,8)

Nota: El precio incluye kit de conexiones (ref. 3.026535) y kit de salida de humos coaxial 60/100 (ref. 3.024598).



SALIDA DE HUMOS - longitud máx. equiv. (m)					
Coaxial 60/100		Coaxial 80/125		Biflujo 80/80	
Horizontal (C13)	Vertical (C33)	Horizontal (C13)	Vertical (C33)	Horizontal (C43,C53,C83)	Vertical (C83)
12,9	14,4	32	32	36	41



V	Conexión eléctrica
G	Alimentación gas 1/2"
AC	Salida agua caliente sanitaria
SC	Descarga de condensados (Ø interior mínimo 13 mm)
AF	Entrada de agua fría 1/2"
R	Retorno instalación 3/4"
M	Ida instalación 3/4"