

MANUALS

Instrucciones y advertencias  
Instalador  
Usuario  
Encargado de mantenimiento

ES

\*1.046310SPA\*



 **IMMERGAS**

# VICTRIX HYBRID PLUS



# Servicio Técnico Oficial

93 514 14 20

**immerspagna.com**

Calderas Murales a Gas

Calderas de Pie a Gas

Equipos de Areotermia

Bombas de Calor

Equipos Solares

Acumuladores



# ÍNDICE

Estimado Cliente: .....	4	2.6	Funcionamiento con sonda exterior (Audax.DK4). .....	50
Advertencias generales .....	4	2.7	Reloj y programas. ....	50
Símbolos de seguridad utilizados.....	5	2.8	Menú de configuración.....	51
Dispositivos de protección individuales.....	5	2.9	Panel de control de la Unidad interna. ....	54
1 Instalación. ....	6	2.10	Uso de la unidad interna.....	55
1.1 Descripción del producto. ....	6	2.11	Menú de informaciones de la unidad interna.....	55
1.2 Advertencias para la instalación de la Unidad Interna... 6		2.12	Indicación de anomalías y averías desde el Panel de control. ....	56
1.3 Instalación Victrix Hybrid Plus. ....	10	2.13	Apagado. ....	61
1.4 Instalación de la Unidad exterior.....	17	2.14	Restablecimiento de la presión de la instalación de calefacción. ....	61
1.5 Dimensiones principales Unidad interna.....	18	2.15	Vaciado de la instalación. ....	61
1.6 Distancias mínimas de instalación de la Unidad interna. ....	18	2.16	Protección antihielo.....	61
1.7 Instalación de la Unidad interna en el bastidor empotrable (Opcional).....	19	2.17	Limpieza del revestimiento.....	61
1.8 Grupo conexión unidad interna. ....	20	2.18	Desactivación definitiva.....	61
1.9 Conexión gas De la Unidad interna. ....	20	3	Instrucciones para el mantenimiento y el control inicial. ....	62
1.10 Conexión hidráulica.....	21	3.1	Advertencias generales.....	62
1.11 Conexión de la alimentación eléctrica.....	22	3.2	Control inicial. ....	62
1.12 Dimensiones principales del panel de control. ....	23	3.3	Control y mantenimiento anual de Victrix Hybrid Plus. ....	63
1.13 Operaciones de instalación con panel de control.....	23	3.4	Esquema hidráulico de la Unidad interna.....	65
1.14 Sonda externa de temperatura. ....	23	3.5	Esquema eléctrico de la Unidad interna.....	66
1.15 cronotermostatos de ambiente (Opcional). ....	24	3.6	Programación de Victrix Hybrid Plus. ....	67
1.16 Salida configurable de 230 VCA.....	24	3.7	Posibles problemas y sus causas.....	71
1.17 Sistemas de toma de aire y de evacuación de humos Immergas.....	25	3.8	Conversión de la caldera en caso de cambio de gas.....	71
1.18 Tablas de los factores de resistencia y longitudes equivalentes de los componentes del sistema de humos “serie verde”.....	26	3.9	Calibración del número de revoluciones del ventilador de la Unidad interna. ....	71
1.19 Instalación en el exterior en un lugar parcialmente protegido.....	28	3.10	Regulación de CO <sub>2</sub> de la Unidad Interna. ....	72
1.20 Instalación dentro de un bastidor empotrable con aspiración directa.....	30	3.11	Controles a efectuar tras las conversiones de gas. ....	72
1.21 Instalación de kits horizontales concéntricos. ....	31	3.12	Programación de la tarjeta electrónica de la unidad interna.....	73
1.22 Instalación de kits verticales concéntricos. ....	33	3.13	Funciones especiales protegidas por contraseña. ....	76
1.23 Instalación del kit separador. ....	35	3.14	Función de purga automática (dI).....	76
1.24 Instalación del kit adaptador C9.....	37	3.15	Función del conducto de humos (Fu).....	76
1.25 Canalización de chimeneas o aberturas técnicas.....	39	3.16	Función mantenimiento (MA). ....	76
1.26 Configuración tipo B con cámara abierta y tiro forzado para interior.....	40	3.17	Función para calentar la solera. ....	77
1.27 Salida de humos a través del conducto de evacuación de humos/chimenea. ....	40	3.18	Función “Deshollinador”. ....	77
1.28 Conductos de salida de humos, sombreretes y terminales. ....	40	3.19	Función anti-bloqueo bomba.....	78
1.29 Tratamiento del agua de llenado de la instalación. ....	41	3.20	Función anti-bloqueo de tres vías. ....	78
1.30 Llenado de la instalación. ....	41	3.21	Función antihielo radiadores. ....	78
1.31 Llenado del sifón de recogida de condensados.....	41	3.22	Función antihielo ambiente.....	78
1.32 Puesta en marcha de la instalación de gas.....	41	3.23	Lógica de funcionamiento. ....	79
1.33 Puesta en servicio del grupo de combustión (Encendido).....	42	3.24	Desmontaje del revestimiento de la Unidad interna.....	80
1.34 Kits disponibles bajo pedido. ....	42	4	Características técnicas. ....	82
1.35 Bomba de circulación UPM3 y pérdidas de carga. ....	43	4.1	Potencia térmica variable de la Unidad interna.....	82
1.36 Bomba de circulación UPM4 y pérdidas de carga. ....	44	4.2	Parámetros de la combustión. ....	82
1.37 Componentes principales de la Unidad interna. ....	46	4.3	Tabla de datos técnicos de la unidad interna. ....	83
2 Instrucciones de uso y mantenimiento. ....	47	4.4	tabla de datos técnicos de la Unidad Exterior. ....	84
2.1 Advertencias generales.....	47	4.5	Ficha del producto (conforme al Reglamento 811/2013). ....	85
2.2 Limpieza y mantenimiento.....	48	4.6	Parámetros para rellenar la ficha del conjunto. ....	87
2.3 Panel de control. ....	49			
2.4 Panorama de funcionamiento. ....	49			
2.5 Funcionamiento Confort / economy / manual.....	50			

## Estimado Cliente:

Le felicitamos por haber elegido un producto Immergas de alta calidad capaz de garantizarle durante mucho tiempo bienestar y seguridad. Como cliente Immergas, usted podrá contar siempre con el apoyo de un Servicio de Asistencia Técnica Autorizado cualificado y actualizado para garantizar la eficiencia constante de su caldera. Lea atentamente este manual de instrucciones de uso. Podemos asegurarle que, si las cumple, estará totalmente satisfecho con el producto Immergas.

Para cualquier intervención o mantenimiento ordinario, diríjase a los Centros de Asistencia Técnica Autorizados, los cuales disponen de componentes originales y del personal cualificado, puesto a su disposición directamente por el fabricante.

### ADVERTENCIAS GENERALES

Este manual contiene informaciones importantes para:

**Instalador** (sección 1) para la instalación de la unidad exterior AUDAX.DK4 consulte el relativo manual de instrucciones;

**Usuario** (sección 2);

**Encargado de mantenimiento** (sección 3).

- El usuario debe leer atentamente las instrucciones incluidas en la sección específica (secc. 2).
- El usuario debe limitar las intervenciones en el aparato solo a las explícitamente permitidas en la sección específica.
- Para instalar el aparato es obligatorio consultar con el personal habilitado y cualificado profesionalmente.
- Este manual de instrucciones es una parte esencial del producto y debe entregarse al nuevo usuario, incluso en caso de cambio de propiedad o sustitución.
- El manual se debe conservar con cuidado y consultar atentamente, ya que contiene indicaciones de seguridad importantes para las fases de instalación, uso y mantenimiento.
- En conformidad con la legislación vigente, las instalaciones las deben proyectar profesionales habilitados en los límites dimensionales establecidos por la ley. La instalación y el mantenimiento deben ser efectuados en conformidad con las normas vigente según las instrucciones del fabricante y por personal habilitado y cualificado que posee la competencia técnica en el sector de las instalaciones previsto por la ley.
- La instalación o el montaje inadecuado del aparato y/o de los componentes, accesorios, kits y dispositivos Immergas podría dar lugar a problemáticas no previsibles a priori en relación con las personas, animales o cosas. Lea atentamente las instrucciones que acompañan al producto para una instalación correcta del mismo.
- Este manual de instrucciones contiene información técnica sobre la instalación de los productos Immergas. Por lo que respecta a otros temas relacionados con la instalación de los productos (por ejemplo: seguridad en el lugar de trabajo, protección del medio ambiente, prevención de accidentes laborales), es necesario respetar los dictámenes de la normativa vigente y los principios de la buena técnica.
- Todos los productos Immergas están protegidos con un embalaje adecuado para el transporte.
- El material debe ser almacenado en ambientes secos y nunca a la intemperie.
- No se instalarán productos dañados.
- El mantenimiento requiere personal técnico autorizado, como por ej.: El Servicio de Asistencia Técnica Immergas es garantía de cualificación y profesionalidad.
- El equipo se debe utilizar sólo para los fines para los que ha sido concebido. Cualquier otro uso se considera inadecuado y por lo tanto, peligroso.
- El fabricante se exime de toda responsabilidad contractual y extracontractual por eventuales daños y la garantía del equipo queda anulada en caso instalación incorrecta, uso o mantenimiento incumpliendo con la legislación técnica vigente o de las instrucciones del manual o del fabricante.



La sociedad **IMMERGAS S.p.A.**, con sede en Via Cisa Ligure 95 42041 Brescello (RE), declara que los procesos de diseño, fabricación y asistencia postventa cumplen los requisitos de la norma **UNE EN ISO 9001:2015**.

Para más detalles sobre la marca CE del producto, envíe al fabricante la solicitud para recibir una copia de la Declaración de Conformidad especificando el modelo del aparato y el idioma del país.

El fabricante declina toda responsabilidad debida a errores de impresión o de transcripción, y se reserva el derecho de aportar a sus manuales técnicos y comerciales cualquier modificación sin previo aviso.

## SÍMBOLOS DE SEGURIDAD UTILIZADOS.



### PELIGRO GENÉRICO

Siga estrictamente todas las indicaciones que figuran al lado del pictograma. El incumplimiento de las indicaciones puede generar situaciones de peligro con posibles daños a la salud del operador y del usuario en general.



### PELIGRO ELÉCTRICO

Siga estrictamente todas las indicaciones que figuran al lado del pictograma. El símbolo indica componentes eléctricos del aparato o, en el presente manual, identifica acciones que pueden generar riesgo eléctrico.



### PARTES EN MOVIMIENTO

El símbolo indica componentes del aparato en movimiento que pueden generar riesgos.



### SUPERFICIES CALIENTES

El símbolo indica componentes del aparato con alta temperatura superficial que pueden producir quemaduras.



### SUPERFICIES CORTANTES

El símbolo indica componentes o partes del aparato que pueden producir cortes al tocarlos.



### CONEXIÓN A MASA

El símbolo identifica el punto del aparato donde se debe conectar a masa.



### LEA Y COMPRENDA LAS INSTRUCCIONES

Lea y comprenda las instrucciones del aparato antes de realizar cualquier tipo de operación, siguiendo estrictamente las indicaciones que se le proporcionan.



### INFORMACIÓN

Indica sugerencias útiles o informaciones adicionales.



El usuario está obligado a no eliminar el aparato al final de la vida útil del mismo como un residuo urbano, si no que debe entregarlo a centros de recogida específicos.

## DISPOSITIVOS DE PROTECCIÓN INDIVIDUALES.



### GUANTES DE PROTECCIÓN



### PROTECCIÓN DE LOS OJOS



### CALZADO DE PROTECCIÓN

# 1 INSTALACIÓN.

## 1.1 DESCRIPCIÓN DEL PRODUCTO.

Victrix Hybrid Plus es una bomba de calor híbrida compuesta por:

- unidad interna Victrix Plus 24HY;
- unidad exterior Audax.DK4.
- panel de control (suministrado en el grupo de accesorios de la unidad interna)

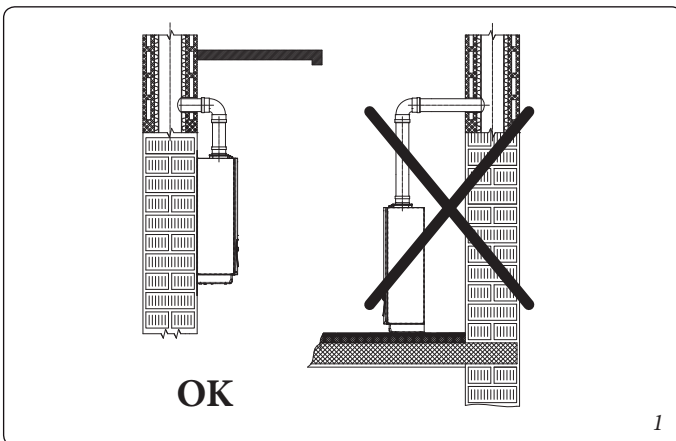
La bomba de calor híbrida Victrix Hybrid Plus ha sido pensada solo para calefacción y producción de agua caliente sanitaria de uso doméstico o similares.

Para su funcionamiento normal, la unidad interna Victrix Plus 24HY debe combinarse con la unidad exterior Audax.DK4; por tanto, es necesario respetar todas las prescripciones concernientes a la seguridad y al uso tanto del panel de control de la unidad interna, como de la unidad exterior.

## 1.2 ADVERTENCIAS PARA LA INSTALACIÓN DE LA UNIDAD INTERNA.

### ATENCIÓN:

los operadores que instalan y realizan el mantenimiento del aparato deben llevar obligatoriamente los equipos de protección individuales previstos por la Legislación vigente.



La unidad interna Victrix Plus 24HY se ha diseñado solo para la instalación en pared.

El lugar de instalación de la unidad interna y de los accesorios Immergas correspondientes, debe poseer características adecuadas (técnicas y estructurales) tales como para permitir (siempre en condiciones de seguridad, eficacia y practicidad):

- la instalación (según las prescripciones de la legislación técnica y de la normativa técnica);
- las operaciones de mantenimiento (incluidas las programadas, las periódicas, las ordinarias y las extraordinarias);
- la remoción (hasta el exterior en lugar preparado para la carga y el transporte de los aparatos y de los componentes) como así también la sustitución eventual de los mismos con aparatos y/o componentes equivalentes.

La pared debe estar lisa, o sea sin protuberancias ni entrantes tales que permitan el acceso desde la parte posterior. Estas calderas no han sido diseñadas para instalarse sobre zócalos ni directamente sobre el suelo (Fig. 1).

La clasificación de la caldera depende del tipo de instalación, concretamente:

- **Tipo B<sub>23</sub> o B<sub>53</sub>** si se instala utilizando el terminal adecuado para la aspiración del aire directamente desde el lugar en el que está instalada la unidad interna.
- **Tipo C** si se instala utilizando tubos concéntricos u otros tipos de conductos previstos para unidades internas de cámara estanca para la aspiración de aire y la expulsión de humos.

**Nota:** la clasificación de la unidad interna se indica en las de las representaciones de las diversas soluciones de instalación indicadas en las siguientes páginas.

Sólo una empresa profesionalmente habilitada está autorizada para instalar aparatos Immergas.

La instalación debe llevarse a cabo con arreglo a la legislación y normativas vigentes, respetando las normas técnicas locales, según el buen quehacer profesional.

### ATENCIÓN:

no está permitido instalar aparatos usados o retirados de otras instalaciones. El fabricante no responde por daños derivados de equipos desmontados de otras instalaciones ni por la falta de conformidad de estos.

### ATENCIÓN:

comprobar las condiciones ambientales de funcionamiento de todas las partes relativas a la instalación, consultando los valores indicados en la tabla de características técnicas de este manual.





## ATENCIÓN:

En caso de alimentación con GLP, la instalación de la unidad interna Victrix Plus 24HY debe cumplir los reglamentos para gases cuya densidad es mayor a la del aire (meramente a título de ejemplo, en ningún caso exhaustivo, se recuerda que están prohibidas las instalaciones alimentadas con los citados gases en locales cuyo nivel de suelo sea inferior al suelo exterior).



Antes de la instalación de la unidad interna se debe verificar su integridad; ante cualquier problema contacte inmediatamente al proveedor. Los elementos del embalaje (grapas, clavos, bolsas de plástico, poliestireno expandido, etc.) no se deben dejar al alcance de los niños, ya que son fuente de peligro.



Si el equipo se va instalar dentro de un mueble o rodeado de estos, asegúrese de mantener las distancias mínimas para un mantenimiento normal, para las distancias mínimas consulte la Fig. 7

Es igualmente importante que las rejillas de aspiración y los terminales de descarga no estén obstruidos.

Es conveniente comprobar con la salida de humos no esté comunicada (máximo admitido 0,5% de CO<sub>2</sub>).

No deje ningún objeto inflamable (papel, trapos, plástico, poliestireno, etc.) cerca del aparato.

La distancia mínima entre los materiales inflamables y los conductos de descarga debe ser de 25 cm por lo menos.

No colocar electrodomésticos bajo la caldera, pues podrían resultar dañados si actúa la válvula de seguridad, si el sifón de descarga de condensados está obstruido, o también en el caso de pérdidas de las conexiones hidráulicas; si no se respeta esta recomendación, el fabricante no podrá ser considerado responsable de los posibles daños causado a los electrodomésticos.

Se recomienda, además, por los motivos arriba indicados, no colocar mobiliario, objetos, etc. debajo de la caldera.

En caso de anomalías, fallos o mal funcionamiento, hay que desconectar el equipo y llamar a una empresa habilitada (por ejemplo el Servicio de Asistencia Técnica Autorizado, que dispone de preparación técnica específica y de repuestos originales). El usuario no debe realizar ninguna intervención o intento de reparación.

Queda prohibido efectuar cualquier tipo de modificación del aparato que no esté incluida en la presente sección del manual.



## Normas de instalación:



- Esta unidad interna se puede instalar en exteriores en un lugar parcialmente protegido. Por lugar parcialmente protegido se entiende aquel en el cual la caldera no está expuesta directamente a la intemperie (lluvia, nieve, granizo, etc..). *Este tipo de instalación es posible solo cuando la legislación vigente en el país de destino del aparato lo permite.*

- Se prohíbe la instalación de aparatos a gas conductos de descarga de humos y conductos de aspiración del aire comburente dentro de locales con peligro de incendio (por ejemplo: garajes) y en locales potencialmente peligrosos.

- Está prohibida la instalación en la proyección vertical de superficies de cocina.



- Está prohibida la instalación en los siguientes locales/ambientes que forman parte del edificio, escaleras u otros elementos que constituyan vías de fuga (ej.: rellanos, patios).

- Además está prohibida la instalación en los locales/ambientes comunes del edificio como, por ejemplo, sótanos, portales, desvanes, buhardillas, guardillones, etc., salvo que estén en vigor otras normativas locales.

- Estas caldera no son idóneas para instalarlas en paredes de material combustible.

**Atención: la instalación del kit de bastidor para empotrar en la pared, debe garantizar una fijación estable y eficaz a la caldera.**

El kit bastidor de empotrable asegura un adecuado soporte solamente si se monta correctamente (según las buenas técnicas) siguiendo las instrucciones que se entregan con el mismo. El bastidor empotrable para calderas no es una estructura de soporte y no sustituye la parte de pared vaciada, por lo que es necesario controlar su estabilidad dentro de la pared. Por razones de seguridad frente a posibles fugas, es necesario enlucir la carcasa de la caldera en la pared de obra.



**N.B.: La instalación de la unidad interna en la pared debe garantizar un soporte estable y eficaz al generador.** Los tacos (suministrados de serie) que acompañan a la caldera, deben utilizarse exclusivamente para fijar la caldera a la pared y pueden asegurar un sostén adecuado sólo si se introducen correctamente (con buen criterio profesional) en paredes de ladrillo macizo o semi-hueco. En caso de paredes de ladrillos o bloques huecos, tabiques con propiedades estáticas limitadas, o en cualquier caso, mamposterías diferentes a las indicadas, es necesario realizar una prueba de estabilidad preliminar del sistema de soporte.



Estas unidades internas sirven para calentar agua a una temperatura inferior a la de ebullición a presión atmosférica.

Se deben conectar a un sistema térmico y a una red de distribución de agua sanitaria adecuados a sus prestaciones y a su potencia.



**Riesgo de daños debidos a la corrosión debido al aire comburente y aire ambiente no adecuados.**

Spray, solventes, detergentes a base de cloro, pinturas, colas, compuestos de amoníaco, polvos y similares, pueden producir corrosión en el producto y en los conductos de humos.

-Comprobar que la alimentación del aire comburente no lleve cloro, azufre, polvo, etc...

-Asegúrese de que no se hayan almacenado sustancias químicas en el lugar de instalación.

-Si desea instalar el producto en salones de belleza, talleres de pintura, carpinterías, empresas de limpieza o similares, escoja un local separado en el cual esté asegurada una alimentación del aire comburente sin sustancias químicas.

-Asegúrese de que el aire comburente no llegue a través de chimeneas que antes se usaban con calderas de gasóleo o con otro tipo de aparatos calentadores. Estos pueden provocar una acumulación de hollín en la chimenea.



**Riesgo de daños materiales debido a spray y a líquidos para encontrar fugas**

Los sprays y líquidos para encontrar fugas obstruyen el orificio de referencia P1 (Fig. 54) de la válvula de gas dañándola de forma irremediable.

Durante las operaciones de instalación y reparación no rocíe spray o líquidos en la zona superior de la válvula de gas (lado de las conexiones eléctricas).



**ATENCIÓN:**  
**la unidad del acumulador debe estar instalada en un entorno en el que la temperatura no pueda descender por debajo de 0° C.**



**Tratamiento térmico del acumulador “anti-legionella”, (se puede activar mediante la función específica que hay en los sistemas de termorregulación preparados para ello):** durante esta fase, la temperatura del agua dentro del acumulador supera los 60° C, con el consiguiente peligro de quemaduras. Mantenga bajo control este tratamiento del agua sanitaria (e informe a los usuarios) para evitar daños a personas, animales y cosas, no previsibles a priori. Si fuera necesario, debe instalarse una válvula termostática a la salida del agua caliente sanitaria para evitar quemaduras.



**Llenado del sifón de recogida e la condensación.**



Puede suceder que con el primer encendido de la caldera salgan productos de la combustión de la descarga de condensados, compruebe que después de algunos minutos de funcionamiento no salgan más. Esto significa que el sifón se ha llenado de una altura de condensado correcta que no permite el paso de los humos.



### ATENCIÓN:



- Las unidades internas de cámara abierta tipo B no deben instalarse en locales comerciales, artesanales o industriales en los que se utilicen productos que puedan emanar vapores o sustancias volátiles (p.ej.: vapores de ácidos, colas, pinturas, disolventes, combustibles, etc.), ni donde se produzca polvo (p.ej.: por trabajo con maderas, carbón, cemento, etc.) que puedan dañar los componentes de la unidad interna y afectar a su funcionamiento.
- En las configuraciones B<sub>23</sub> y B<sub>53</sub> las calderas no deben instalarse en dormitorios, cuartos de baño, lavabos ni estudios. Además no se deben instalar en locales en los cuales estén presentes generadores de calor con combustible sólido y en locales que comuniquen con estos.
- Lo locales de instalación deben estar siempre bien ventilados conforme a lo previsto por la normativa vigente (al menos 6 cm<sup>2</sup> por cada kW de caudal térmico instalado, excepto incrementos que sean necesarios en caso de aspiradores electromecánicos o demás dispositivos que pueden poner en depresión el local donde se efectúe la instalación).
- Se recomienda instalar los equipos con configuración B<sub>23</sub> o B<sub>53</sub> en locales de uso no habitacional o con ventilación permanente.

### ATENCIÓN:



El incumplimiento de estas condiciones exime al fabricante de cualquier responsabilidad e invalida la garantía.

### 1.3 INSTALACIÓN VICTRIX HYBRID PLUS.

Victrix Hybrid Plus debe instalarse como se describe en el esquema hidráulico (Fig. 2). Si está presente la unidad acumulador (opcional), instale como se indica en el esquema (Fig.. 3).

Solo se pueden instalar las siguientes unidades acumulador:

- Inoxstor 200 - 300;
- Omnistor 300 - 500;
- Basic Magis Pro.

Para combinar la Victrix Hybrid Plus a la unidad acumulador Inoxstor es necesario conectar en serie los dos serpentines que están presentes, por lo tanto NO es posible combinar también una instalación solar térmica



Para la información sobre la unidad acumulador opcional (dimensiones, conexiones, instalación, etc...) consulte los relativos manuales de instrucciones.

**Requisitos fundamentales.**

**ATENCIÓN:**

**El contenido mínimo de agua necesario en el interior del sistema es de 20 litros; de lo contrario, será necesario instalar un depósito de inercia (opcional).**



**Para un correcto funcionamiento del sistema, compruebe que el caudal mínimo en condiciones de funcionamiento no descienda nunca por debajo de los 500 l/h.**

**ATENCIÓN:**

**Cuando la circulación en cada anillo de calefacción ambiente se controla mediante válvulas de accionamiento remoto, es importante que se garantice el contenido mínimo de agua (20 litros), incluso si todas las válvulas están cerradas.**



**Cuando la circulación en cada uno o en determinados anillos de calefacción ambiente se controla mediante válvulas de accionamiento remoto, es importante que se garantice el caudal mínimo, incluso si todas las válvulas están cerradas. Es necesario disponer de un anillo siempre abierto en el sistema (bypass o zona no interceptada), para permitir algunas funciones como, por ejemplo, la función antihielo.**

**ATENCIÓN:**

**Asegúrese de que el vaso de expansión que lleva la unidad interna sea suficiente para el circuito hidráulico, de lo contrario use el vaso opcional.**



**ATENCIÓN:**

**Si se utilizan una o varias bombas de apoyo es indispensable instalar un separador hidráulico (no suministrado por Immergas) después de la unidad interna. Entre la unidad interna y el separador hidráulico se garantizan los 20l mínimos, exigidos.**



**ATENCIÓN:**

**Se recomienda conectar la ida desde la bomba de calor (MHT) de la unidad exterior al retorno de la instalación (R) de la unidad interna.**



**ATENCIÓN:**

**Con Victrix Hybrid Plus, en caso de conexión a la unidad acumulador, el retorno presente en la unidad acumulador (RU) debe conectarse al retorno de la Unidad exterior (RHT). La conexión al retorno de la unidad acumulador, presente en la unidad interna (RU), no se usa y debe taparse.**



**ATENCIÓN:**

**En caso de instalación de kits o de mantenimiento de la Victrix Hybrid Plus, proceda siempre a vaciar primero el circuito de la instalación, para no afectar la seguridad eléctrica de la misma (Ver apdo. 2.16 ).**





Solo para Audax.DK4.

**ATENCIÓN:**  
el equipo funciona con gas refrigerante R32. 

El gas es INODORO. 

Preste mucha atención

Antes de la instalación y en cada tipo de operación relativa a la línea frigorífica, siga estrictamente el manual de instrucciones de la unidad exterior Audax.DK4.

**ATENCIÓN:**  
el gas refrigerante R32 pertenece a la categoría de los refrigerantes con inflamabilidad baja: clase A2L según el estándar ISO 817. Garantiza elevadas prestaciones con un bajo impacto ambiental. El nuevo gas reduce el potencial impacto ambiental en un tercio, respecto al R410A, e influye menos en el calentamiento global (GWP 675).   


INSTALADOR

USUARIO

ENCARGADO DE MANTENIMIENTO

DADOS TÉCNICOS

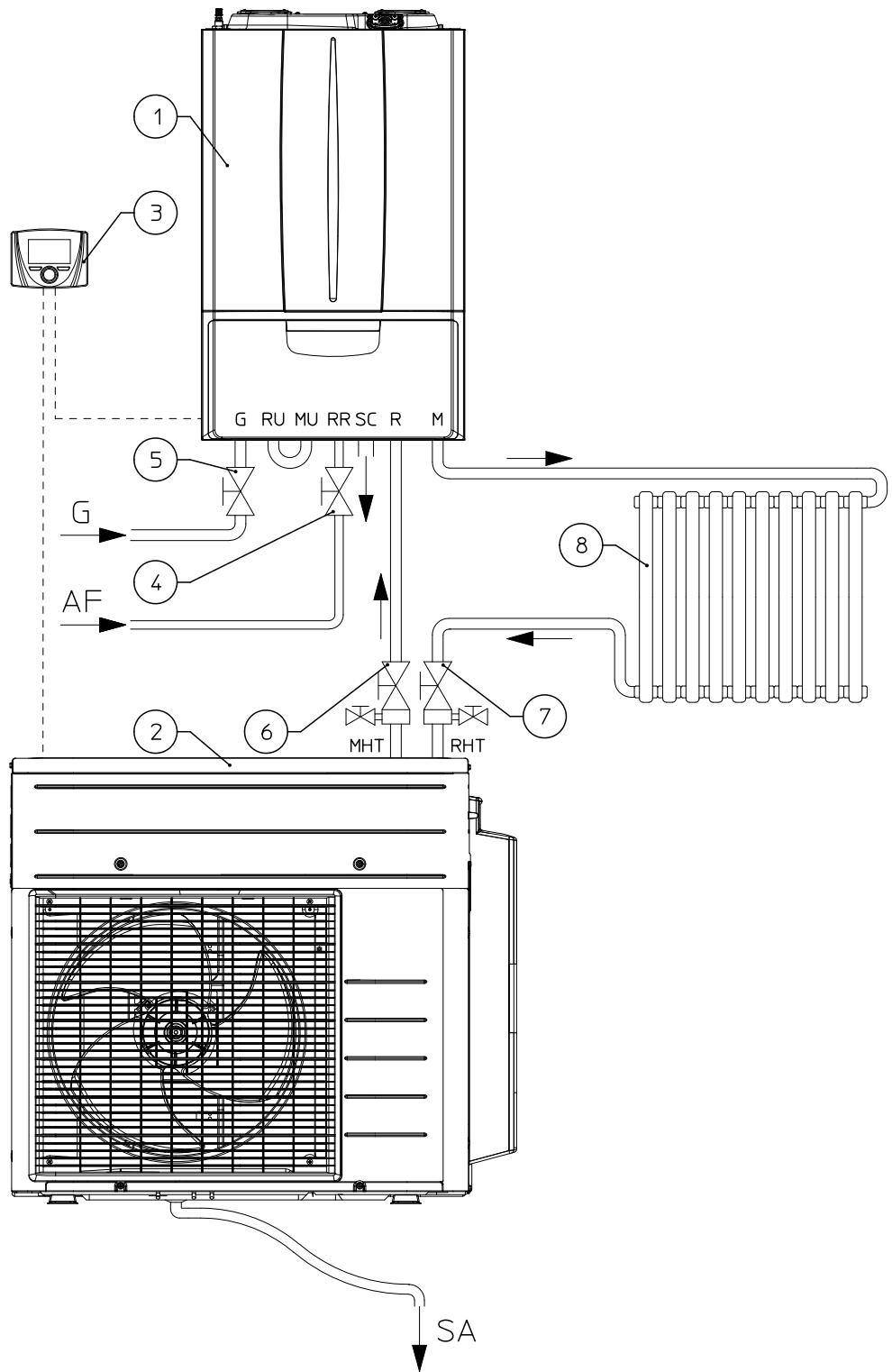
Esquema hidráulico Victrix Hybrid Plus.

INSTALADOR

USUARIO

ENCARGADO DE MANTENIMIENTO

DADOS TÉCNICOS

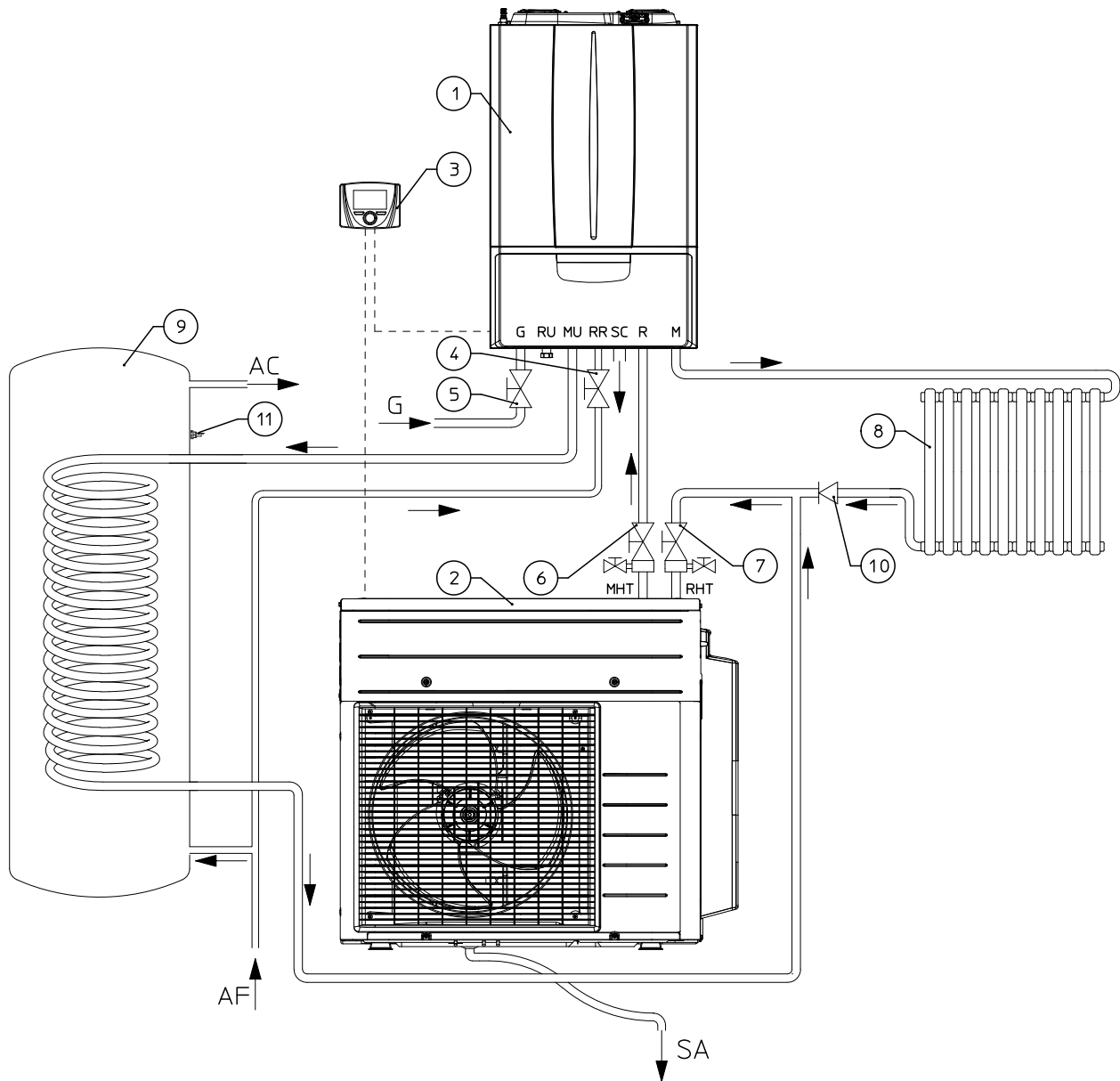


Leyenda:

- 1 - Unidad interna Victrix Plus 24HY
- 2 - Unidad exterior Audax.DK4
- 3 - Panel de control
- 4 - Llave de llenado
- 5 - Llave de paso para cerrar el gas
- 6 - Llave de corte de la ida desde la bomba de calor con purgado
- 7 - Llave de corte del retorno desde la bomba de calor con purgado
- 8 - Instalación

- G - Alimentación gas
- RU - Retorno de la unidad acumulador
- MU - Ida de la unidad acumulador
- RR - Rellenado de la instalación
- SC - Descarga de condensado
- R - Retorno instalación
- M - Ida instalación
- MHT - Ida desde bomba de calor
- RHT - Retorno a bomba de calor
- AF - Entrada del agua sanitaria
- SA - Descarga de agua de la unidad exterior

Esquema hidráulico Victrix Hybrid Plus con acumulador (opcional)



Leyenda:

- |  |   |
|--|---|
| 1 - Unidad interna Victrix Plus 24HY                               | G - Alimentación gas                        |
| 2 - Unidad exterior Audax.DK4                                      | RU - Retorno de la unidad acumulador        |
| 3 - Panel de control   | MU - Ida de la unidad acumulador            |
| 4 - Llave de llenado   | RR - Rellenado de la instalación            |
| 5 - Llave de paso para cerrar el gas                               | SC - Descarga de condensado                 |
| 6 - Llave de corte de la ida desde la bomba de calor con purgado   | R - Retorno instalación                     |
| 7 - Llave de corte del retorno desde la bomba de calor con purgado | M - Ida instalación                         |
| 8 - Instalación  | MHT - Ida desde bomba de calor              |
| 9 - Acumulador (opcional)  | RHT - Retorno a bomba de calor              |
| 10 - Válvulas de retención (no suministradas)                      | AF - Entrada del agua sanitaria             |
| 11 - Sonda sanitaria   | AC - Salida de agua caliente sanitaria      |
|  | SA - Descarga de agua de la unidad exterior |

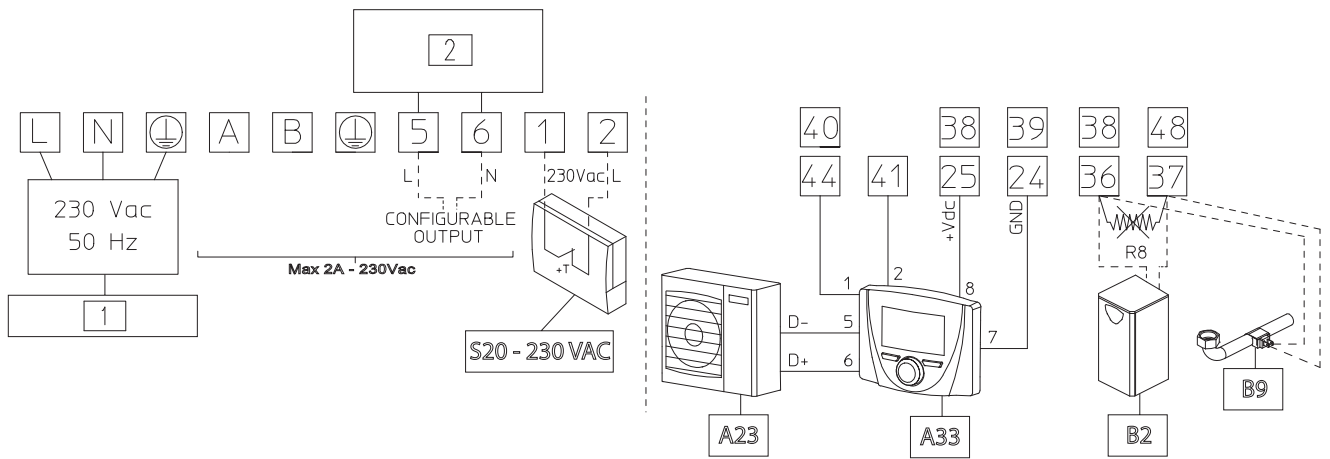
INSTALADOR

USUARIO

ENCARGADO DE MANTENIMIENTO

DADOS TÉCNICOS

Esquema de conexión eléctrica de la Victrix Hybrid Plus.



Leyenda:

- A23 - Unidad exterior Audax.DK4
- A33 - Panel de control Victrix Hybrid Plus
- B2 - Sonda del acumulador (opcional)
- B9 - Sonda de la entrada del sanitario (opcional - no disponible para este modelo)
- S20-230VCA - Termostato ambiente (opcional)
- 1 - Alimentación
- 2 - Relé configurable

Para la conexión correcta del cable de alimentación consulte el Apdo. 1.11 del presente manual.

En los bornes 1 y 2 de la regleta de bornes presente en la unidad interna, puede conectarse un termostato ambiente 230VCA (opcional). Para conectarlo consulte el Apdo. 1.15.

Para conectar la unidad exterior Audax.DK4 al panel de control, conecte los cables de comunicación desde los bornes “D+ - D-” de la unidad exterior a los bornes “5 - 6” del panel de control. Para acceder a las conexiones eléctricas de la unidad exterior, consulte el relativo manual de instrucciones.

Para conectar el BUS de comunicación de la unidad interna Victrix Plus 24HY al panel de control, conecte los cables de comunicación desde los bornes “44 - 41” de la unidad interna, a los bornes “1 - 2” del panel de control. Para acceder al compartimento de las conexiones consulte el Apdo. 1.11.

Para la alimentación con baja tensión del panel de control conecte los cables de comunicación desde los bornes “24 - 25”, presentes en la regleta de bornes de la unidad interna, a los bornes “7 - 8” del panel de control. Para acceder al compartimento de las conexiones consulte el Apdo. 1.11.

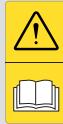
Para conectar la sonda acumulador opcional, conecte los cables a los bornes “38 - 48” presentes en la regleta de bornes de la unidad interna. Para acceder al compartimento de las conexiones consulte el Apdo. 1.11.



## Protección antihielo Victrix Hybrid Plus.

El hielo puede dañar el sistema.

Por lo tanto, hay que evitar la congelación de los componentes realizando las siguientes acciones:



- **Protección de la unidad interna:** la unidad interna está equipada con funciones especiales de protección contra las heladas, que activan el circulador y el quemador de la unidad en caso de bajas temperaturas. De serie, estas funciones permiten proteger la unidad interna hasta una temperatura mínima de -5 °C. Con el kit antihielo para ACS, se garantiza la protección de la unidad interna hasta una temperatura mínima de -15 °C.

- **Protección de la unidad Externa:** la unidad externa está siempre protegida contra las heladas, incluso en caso de corte de corriente, sólo con un líquido anticongelante. En este caso, será necesario desactivar las funciones anticongelantes, que están activadas de serie.

### En presencia de líquido anticongelante:

- configure el parámetro "HABIT. GLICOL" = SÍ (Apart. 3.6);
- la unidad externa está protegida hasta una temperatura mínima de -25 °C (por debajo de una temperatura exterior de -5 °C, puede ser necesaria la instalación del kit opcional resistencia antihielo de condensación para unidad exterior).

## ATENCIÓN:

**En caso de presencia de glicol, no debe instalarse la válvula antihielo de serie, como accesorio.**



## Protección de la Unidad interna.

En caso de instalación de la unidad interna en lugares donde la temperatura desciende por debajo de los 0 °C es necesario aislar térmicamente los tubos de conexión.



De serie, la unidad interna está protegida por funciones de protección antihielo, que activan el circulador y el quemador en caso de bajas temperaturas. Estas funciones permiten proteger la unidad hasta una temperatura mínima de -5 °C.

**Si la unidad interna debe instalarse en un lugar en el que la temperatura mínima puede descender por debajo de los -15 °C, para evitar que se congele es necesario seguir estas instrucciones:**

- Proteja el circuito de calefacción contra el hielo introduciendo un líquido anticongelante, como se indica en el apartado correspondiente. Esto también protegerá la unidad exterior y toda la instalación de calefacción.
- Proteja del hielo el circuito de la unidad interna, utilizando el accesorio que se vende por separado (kit antihielo) y que está formado por una resistencia eléctrica, los cables de conexión y un termostato de control (leer atentamente las instrucciones de montaje que se encuentran en el embalaje del kit accesorio).

**La protección contra la congelación de la unidad externa y de la unidad interna, mediante funciones antihielo (incluida la protección a -15 °C del circuito sanitario de la unidad interna con kit antihielo) solo está asegurada si:**



- las unidades y el panel de control están correctamente conectados al circuito de alimentación, al circuito de suministro de gas y constantemente alimentados y conectados entre sí;
- las unidades y el panel de control están alimentados constantemente;
- la unidad interna y la externa no señalan anomalía;
- la unidad interna no está en modo "OFF";
- los componentes esenciales de las unidades y/o del kit antihielo no están averiados.

Si faltan las condiciones precedentes (por ejemplo en caso de interrupción de la alimentación eléctrica), estas funciones antihielo no son capaces de garantizar la protección de la unidad interna, contra la congelación.

INSTALADOR

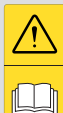
USUARIO

ENCARGADO DE MANTENIMIENTO

DADOS TÉCNICOS

**Protección de la Unidad externa.**

La protección contra las heladas de la unidad externa sólo se garantiza utilizando un líquido anticongelante.



En este caso será necesario desactivar las funciones antihielo; ajuste el parámetro HABIT. GLICOL = SÍ (Apart. 3.6).

En presencia de líquido anticongelante, la unidad externa está protegida hasta una temperatura mínima de -25 °C.

*Si la unidad externa está instalada en una zona con temperatura <-5°C y humedad relativa elevada durante tres días consecutivos por lo menos, es necesario instalar el kit resistencia antihielo de condensación opcional, para evitar que se congele la plataforma con la descarga de la condensación:*

Proteja el circuito de calefacción contra el hielo, introduciendo en este circuito un líquido anticongelante de una buena calidad, expresamente adecuado para el uso en instalaciones térmicas y con garantía del productor de que no se provocarán daños al intercambiador y a otros componentes de la unidad.

*El líquido antihielo no debe ser perjudicial para la salud.*

Los materiales con los que se fabrica el circuito de calefacción de las unidades Immergas resisten líquidos anticongelantes a base de glicoles propilénicos (si las mezclas se preparan como corresponde). Añadiendo glicol se baja el punto de congelación del agua.

La concentración exigida depende de la temperatura externa más baja prevista y de si se desea o no prevenir el riesgo de explosión o de congelación, del sistema. Para prevenir la congelación del sistema es necesario usar más glicol. Añada el glicol según lo indicado en la tabla siguiente.

Debe prepararse una solución acuosa con clase de potencial contaminante del agua 2 (EN 1717:2002).

Para la duración y posible eliminación siga las instrucciones del proveedor.

**INFORMACIÓN**



- Protección contra el riesgo de que puedan estallar: el glicol impide que la tuberías estallen, pero NO previene la congelación del líquido que lleva dentro.
- Protección contra el riesgo de congelación: el glicol previene que el líquido de las tuberías se congele.

Temperatura exterior más baja prevista	Prevención contra el riesgo de estallar	Prevención contra el riesgo de congelación
-5 °C	10%	15%
-10°C	15%	25%
-15°C	20%	35%
-20°C	25%	—
-25°C	30%	—

**NOTA**



- La concentración exigida puede variar en base al tipo de glicol. Compare SIEMPRE los requisitos de la tabla de arriba con las especificaciones indicadas por el productor del glicol. Si es necesario, cumpla con los requisitos fijados por el productor del glicol.
- La concentración de glicol añadido NO debe exceder NUNCA del 35%.
- Si el líquido en el sistema se hiela, la bomba NO podrá ponerse en marcha. Recuerde que si solo se previene el riesgo de estallido del sistema, puede que todavía se corra el riesgo de que se congele el líquido que hay en su interior.

**ATENCIÓN:**



**Debido a la presencia de glicol puede que se empiece a corroer el sistema, puesto que el glicol sin inhibidores se vuelve ácido debido al efecto del oxígeno. El proceso se acelera debido a la presencia de cobre y de las altas temperaturas. El glicol no inhibido afecta a las superficies metálicas y forma celdas de corrosión galvánica, que producen daños al sistema.**

**Por lo tanto es importante que:**

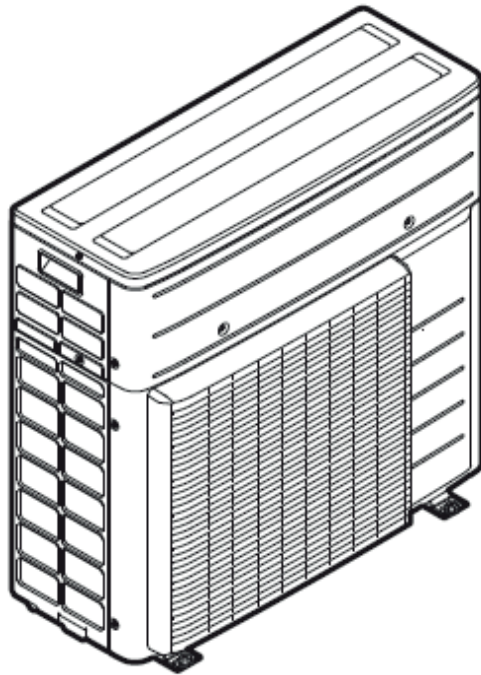
- se realice un tratamiento de agua correcto efectuado por un técnico especializado,
- se seleccione un glicol con inhibidores de corrosión que combata los ácidos que se forman debido a la oxidación de los glicoles,
- no se use glicol de uso para automóviles, porque su inhibidor de la corrosión dura un tiempo limitado y contiene silicatos que pueden obstruir o tapar el sistema,
- NO se usen tuberías galvanizadas en los sistemas con glicol ya que su presencia puede inducir la precipitación de algunos componentes en el inhibidor y a corrosión del glicol.
- Asegúrese de que las tuberías de conexión entre la unidad interna y la unidad externa estén debidamente protegidas contra las heladas.

En caso de no utilizar líquido anticongelante, los daños derivados de la interrupción del suministro eléctrico y el incumplimiento de los párrafos anteriores quedarán excluidos para la efectividad de la garantía.



#### 1.4 INSTALACIÓN DE LA UNIDAD EXTERIOR.

Para instalar la unidad exterior use el manual de instrucciones de la Audax.DK4.



5

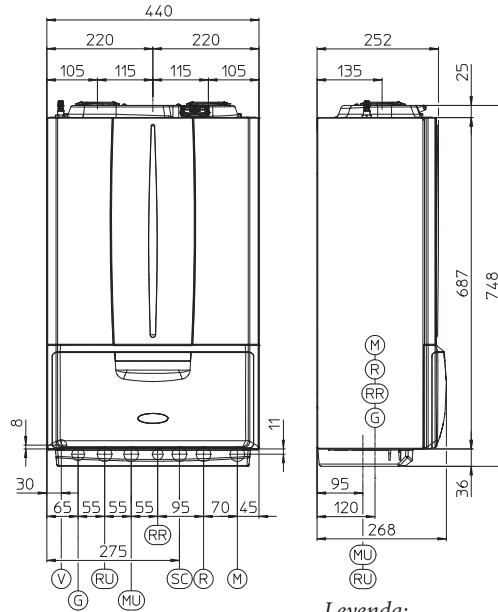
INSTALADOR

USUARIO

ENCARGADO DE MANTENIMIENTO

DADOS TÉCNICOS

1.5 DIMENSIONES PRINCIPALES UNIDAD INTERNA.



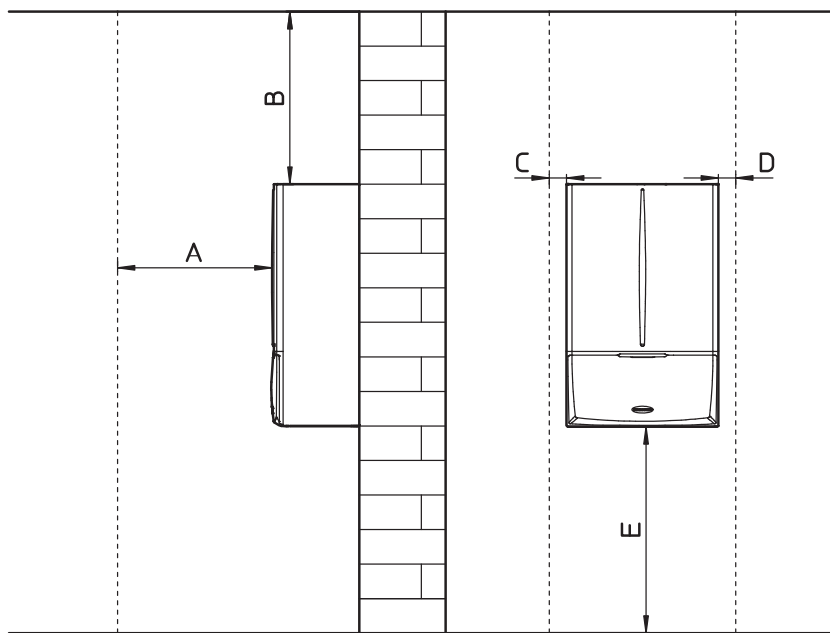
Altura (mm)	Ancho (mm)	Profundidad (mm)
748	440	256

CONEXIONES						
INSTALACIÓN			GAS	AGUA SANITARIA		
MU-RU	M-R	MP-RP	G	AF-RR	AC	RC
3/4"	3/4"	3/4"	3/4"	1/2"	1/2"	1/2"

Leyenda:

- SC - Descarga de condensados (diámetro interior mínimo de Ø 13 mm)
- V - Conexión eléctrica
- G - Alimentación gas
- RR - Rellenado de la instalación
- AC - Salida de agua caliente sanitaria
- AF - Entrada agua sanitaria
- RU - Retorno de la unidad acumulador
- MU - Ida de la unidad acumulador
- R - Retorno instalación
- M - Ida instalación
- RP - Retorno de paneles solares (opcional)
- MP - Ida desde paneles solares (opcional)
- RC - Recirculación sanitario (Opcional)

1.6 DISTANCIAS MÍNIMAS DE INSTALACIÓN DE LA UNIDAD INTERNA.



Leyenda:

- A - 450 mm
- B - 350 mm
- C - 30 mm
- D - 30 mm
- E - 350 mm

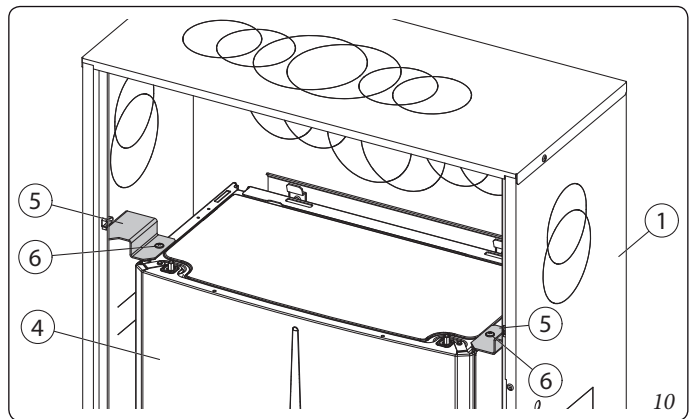
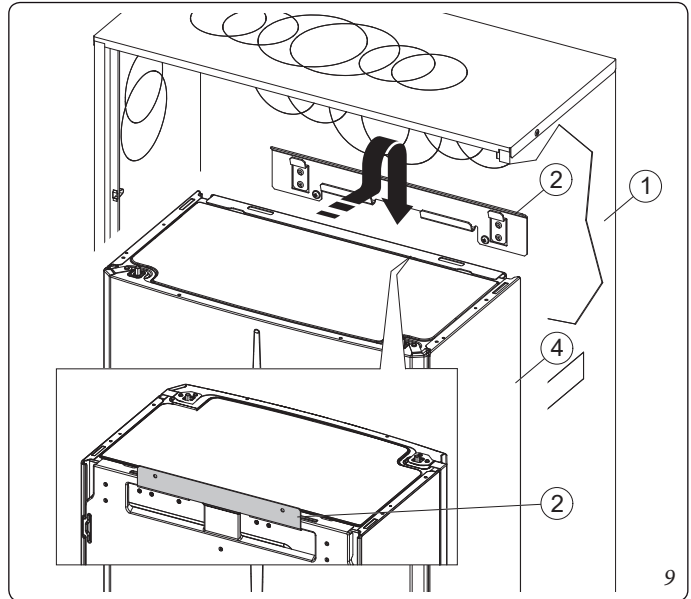
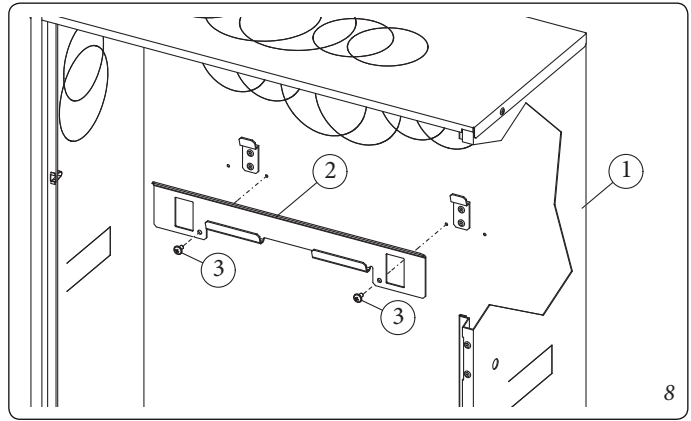
### 1.7 INSTALACIÓN DE LA UNIDAD INTERNA EN EL BASTIDOR EMPOTRABLE (OPCIONAL).

La Unidad interna está preparada para ser instalada dentro del bastidor empotrable Immergas (proporcionado como opcional) solo combinada con el kit de puerta de grandes dimensiones.

Para la instalación proceda de la siguiente manera:

- Instale el estribo (2) dentro del bastidor empotrable fijándolo con los tornillos (3) en los orificios ya predispuestos (Fig. 8).
- Cuelgue la caldera (4) en el estribo (2) (Fig. 9).
- Bloquee la caldera (4) montando las escuadras (5) y fijándolas con los tornillos correspondientes (6) (Fig. 10).

Las escuadras (5) que sirven para centrar la caldera en el bastidor y mantenerla fija hacen de tope contra el bastidor (1), por tanto no hacen falta fijaciones en este último.



INSTALADOR

USUARIO

ENCARGADO DE MANTENIMIENTO

DADOS TÉCNICOS

### 1.8 GRUPO CONEXIÓN UNIDAD INTERNA.

El grupo de conexión se suministra de serie.

Realice la conexión hidráulica y la instalación de gas del equipo siguiendo las disposiciones de la (Fig. 11) y según el tipo de instalación por realizar.

### 1.9 CONEXIÓN GAS DE LA UNIDAD INTERNA.

Nuestras unidades internas están fabricadas para poder funcionar con gas metano (G20) y G.L.P. El diámetro de la tubería de alimentación debe ser igual o superior al del racor.

#### ATENCIÓN:

antes de conectar el gas es necesario limpiar por dentro las tuberías del sistema de alimentación para eliminar todos los residuos que podrían afectar el funcionamiento de la unidad interna. Además, es necesario controlar si el gas de la red es el mismo que requiere la unidad interna (vea la placa de datos). Si no lo fuera, hay que adaptar esta para el otro tipo de gas (vea la conversión de los aparatos en caso de cambio de gas). También es importante controlar la presión dinámica de la red (metano o G.L.P.) que se utilizará para abastecer la unidad interna, la cual deberá cumplir con la norma EN 437 y los anexos correspondientes, ya que una presión insuficiente puede influir sobre la potencia del generador y producir molestias al usuario.



En base a la normativa vigente, instale una llave de corte del gas, entre el equipo y la instalación. Esta llave si la proporciona el fabricante del aparato puede conectarse directamente a este (es decir, después de las tuberías que forman la conexión entre la instalación y el aparato), según las instrucciones del fabricante.



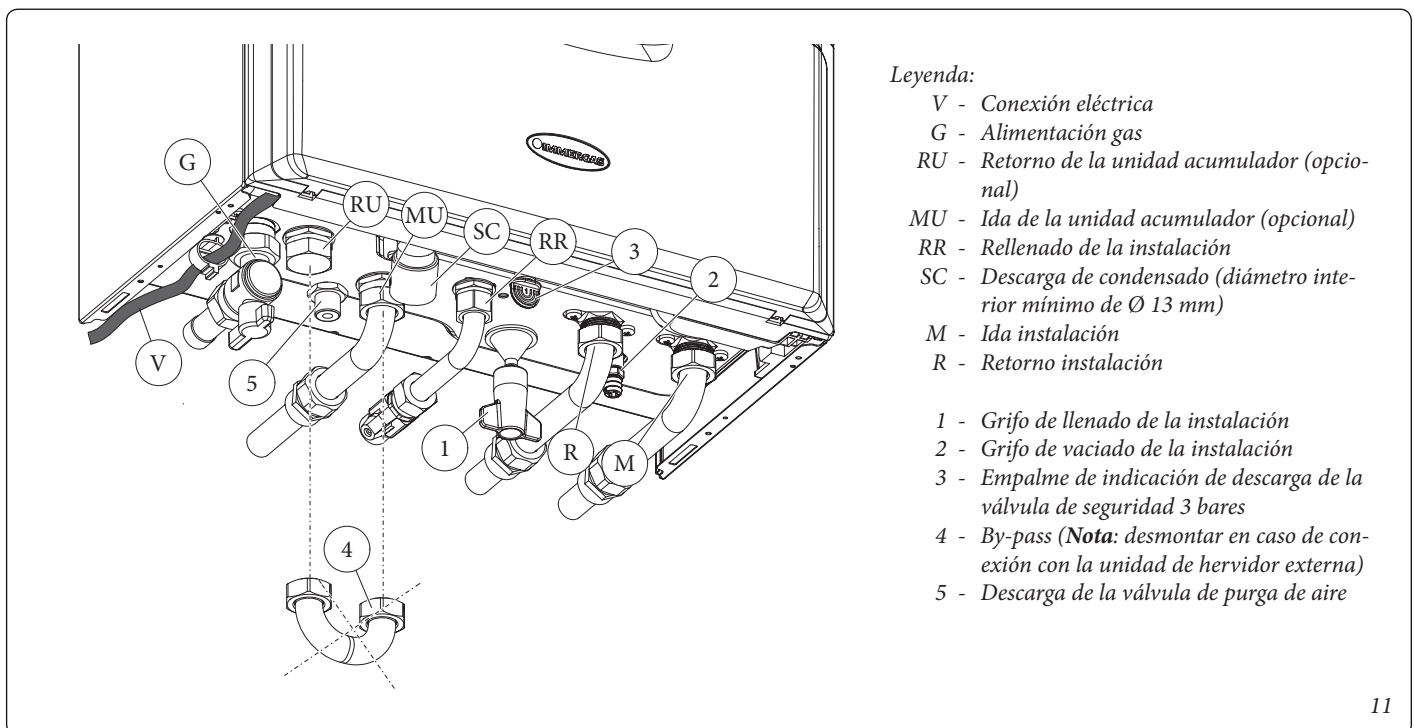
El grupo de conexión Immergas suministrado como kit opcional, también incluye la llave de gas cuyas instrucciones de instalación se adjuntan al kit.

Si es necesario compruebe que la llave de paso del gas esté bien conectada.

Las dimensiones del tubo de entrada del gas deben ser conformes con las normativas vigentes para que el quemador reciba la cantidad de gas que necesita incluso cuando el generador funciona a la máxima potencia, de forma que se mantengan las prestaciones de la caldera (ver las características técnicas). El sistema de conexión debe cumplir con las normativas técnicas vigentes (EN 1775).

#### ATENCIÓN:

La unidad interna se ha diseñado para funcionar con gas sin impurezas. Si el gas utilizado no es puro, hay que instalar filtros de entrada a la unidad interna, con el fin de restablecer la pureza del combustible.





## Depósitos de almacenamiento (en caso de suministro desde depósito de GLP).

- Es posible que los depósitos de almacenamiento de GLP nuevos contengan restos de nitrógeno, un gas inerte que empobrece la mezcla y puede perjudicar el funcionamiento de la caldera.
- Debido a la composición de la mezcla de GLP, puede verificarse, durante el período de almacenamiento en los depósitos, una estratificación de los componentes de la mezcla. Esto puede causar una variación del poder calorífico de la mezcla, y por tanto la variación de las prestaciones de la caldera.

### 1.10 CONEXIÓN HIDRÁULICA.

Antes de efectuar las conexiones del grupo, para evitar la invalidación de la garantía, lave a fondo la instalación térmica (tuberías, cuerpos calentadores, etc.) con productos de decapado adecuados o desincrustantes capaces de eliminar los posibles residuos que puedan afectar al funcionamiento del módulo hidrónico.



Se prescribe un tratamiento del agua de la instalación térmica e hídrica, según la normativa técnica vigente, con el fin de preservar la instalación y el aparato de incrustaciones (por ejemplo, depósitos de cal), de la formación de lodos y otros depósitos nocivos.

#### Conexión hidráulica de la unidad interna.

Las conexiones hidráulicas se deben realizar de forma racional, utilizando los puntos de conexión indicados por la plantilla de la unidad interna. La descarga de la válvula de seguridad de la unidad interna se debe conectar a un embudo de descarga. En caso contrario, si la válvula de descarga actuara e inundara el local, el fabricante de la unidad interna no será responsable de ello.

#### ATENCIÓN:

**el fabricante no se hace responsable en caso de daños causados por la introducción de sistemas de llenado automático.**



Para satisfacer los requisitos de las instalaciones, que establece la norma EN 1717 sobre la contaminación del agua potable, se recomienda utilizar el kit anti retorno INMERGAS para ser utilizado aguas arriba de la conexión de entrada del agua fría de la caldera. Se recomienda además que el fluido caloportador (por ej. agua+glicol) que se introduce en el circuito primario de la caldera (circuito de calefacción), pertenezca a la categoría 2 definida en la norma EN 1717.

#### Válvula de seguridad 3 bares.

El desagüe de la válvula de seguridad se ha conectado a la salida del sifón de descarga de condensación. Por consiguiente, en caso de intervención de la válvula, el líquido que sale se canalizará hacia la alcantarilla mediante el tubo de descarga del sifón de descarga de condensación.

En la parte inferior del aparato se ha instalado un empalme de descarga (ref. 3, Fig. 7), con su tapón de cierre correspondiente, para comprobar la presencia de líquido en el circuito de descarga así como la intervención de la válvula de seguridad de 3 bares.

#### Descarga de la condensación.

Para la descarga del agua de condensación del aparato, conéctese a la red de alcantarillado mediante tubos capaces de resistir a las condensaciones ácidas, con un diámetro interno de al menos 13 mm. El sistema de conexión del aparato con la red de alcantarillado se debe realizar de tal manera que se evite el atasco y el congelamiento del líquido contenido en el mismo. Antes de la puesta en funcionamiento del aparato asegúrese de que la condensación se pueda evacuar correctamente. Después de la primera puesta en marcha controle que el sifón se haya llenado de condensación (Apdo. 1.31). Además, se deben respetar las normativas y las disposiciones nacionales y locales vigentes para el vertido de aguas residuales.

En el caso en que la descarga de la condensación no tenga lugar en el sistema de descarga de las aguas residuales, es necesario instalar un neutralizador de condensación que garantice el respeto de los parámetros previstos por la ley vigente.

#### ATENCIÓN:

**Si se utilizan una o varias bombas de apoyo es indispensable instalar un separador hidráulico (no suministrado por Immergas) después de la unidad interna.**



#### Conexión hidráulica de la Unidad exterior.

Para la conexión hidráulica de la unidad exterior Audax.DK4 consulte el relativo manual de instrucciones

## 1.11 CONEXIÓN DE LA ALIMENTACIÓN ELÉCTRICA.

### Conexión eléctrica del Sistema.

La Unidad interna Victrix Plus 24HY debe combinarse obligatoriamente con una unidad exterior Audax.DK4. Ambas deben conectarse obligatoriamente al panel de control, como se indica en el esquema eléctrico. La unidad exterior Audax.DK4 funciona con 230 Vca con líneas separadas respecto a la unidad interna y tiene un grado de protección IPX5D. La seguridad eléctrica de la bomba de calor híbrida Victrix Hybrid Plus sólo se conseguirá si todas las unidades se conectan perfectamente a una instalación eficiente de puesta a tierra eficaz y acorde con las vigentes normas de seguridad.

### ATENCIÓN:

**el fabricante se exime de cualquier responsabilidad por daños a personas o cosas debidos a no conectar la puesta a tierra de la caldera o al incumplimiento de las normas de referencia.**



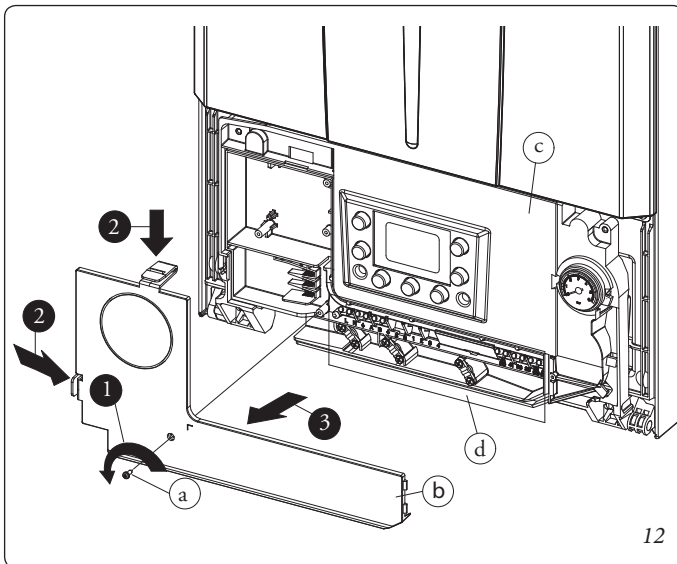
### Conexión eléctrica de la unidad interna.

- Apertura del compartimento de conexiones panel de mandos (Fig. 12).

Para realizar las conexiones eléctricas es suficiente abrir el compartimento de conexiones siguiendo estas instrucciones:

- Desmonte la cubierta (Fig. 68).
- Desmonte la tapa (b)
  - 1) Desenrosque el tornillo (a).
  - 2) Presione los dos ganchos que están en la tapa del compartimento de conexiones.
  - 3) Extraiga la tapa (b) del panel de mandos (c).
- Entonces se puede acceder a la regleta de bornes (d).

Comprobar así mismo que la instalación eléctrica sea adecuada para la potencia máxima absorbida por el aparato, que está indicada en la placa de características situada en la caldera. Las calderas se entregan con un cable de alimentación de tipo "X" sin clavija.



12

### ATENCIÓN:

**el cable de alimentación debe ser conectado a una red de 230V ±10% / 50Hz, respetando la polaridad L-N y la conexión de tierra (⊕), la red debe disponer de desconexión onipolar con categoría de sobretensión clase III conforme a las reglas de instalación.**



Para proteger de posibles dispersiones de tensión constantes debe colocarse un diferencial de tipo A.

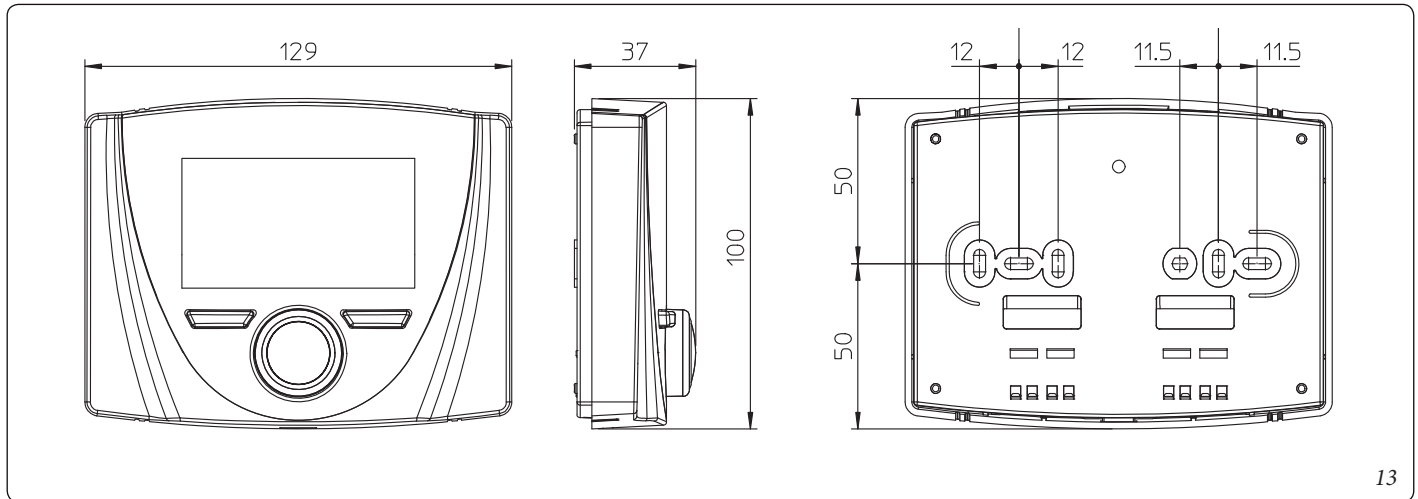
Si el cable de alimentación está dañado, diríjase a una empresa habilitada (por ejemplo el Servicio de Asistencia Técnica autorizado) para cambiarlo, para prevenir cualquier tipo de riesgo. El cable de alimentación debe respetar el recorrido previsto (Fig. 11). En caso de que tenga que sustituirse el fusible de red en la tarjeta integrada, esta operación también debe realizarla personal cualificado: utilice un fusible rápido de 3,15 A F de 250 V (medidas 5x20). Para la alimentación general del aparato desde la red eléctrica, no está permitido el uso de adaptadores, tomas múltiples o alargadores.

Realice las varias conexiones eléctricas según sus necesidades.

### Conexión eléctrica de la unidad exterior.

Para la conexión eléctrica de la unidad exterior Audax.DK4 consulte el relativo manual de instrucciones.

## 1.12 DIMENSIONES PRINCIPALES DEL PANEL DE CONTROL.



## 1.13 OPERACIONES DE INSTALACIÓN CON PANEL DE CONTROL.

- 1) Separe la plantilla de fijación del cuerpo del panel remoto haciendo palanca con un destornillador en el hueco correspondiente (Fig. 14). Instale el panel remoto alejado de fuentes de calor y en una posición adecuada para captar la temperatura ambiente.
- 2) Instale el panel remoto directamente a la pared utilizando los orificios de su parte posterior, o bien por medio de una caja empotrable y los tornillos suministrados con el equipo.
- 3) Conecte después el panel remoto a los bornes de la electrónica de gestión, como se indica en el esquema eléctrico.

La conexión debe realizarse con dos cables con una sección mínima de 0,50 mm<sup>2</sup> y una máxima de 1,5 mm<sup>2</sup> y con una longitud máxima de 50 metros.

Para una instalación correcta dedique una línea exclusivamente a la conexión del panel de control, de acuerdo con las normativas vigentes sobre instalaciones eléctricas. En caso contrario podrían crearse interferencias procedentes de otros cables eléctricos que podrían perjudicar el funcionamiento del panel de control.

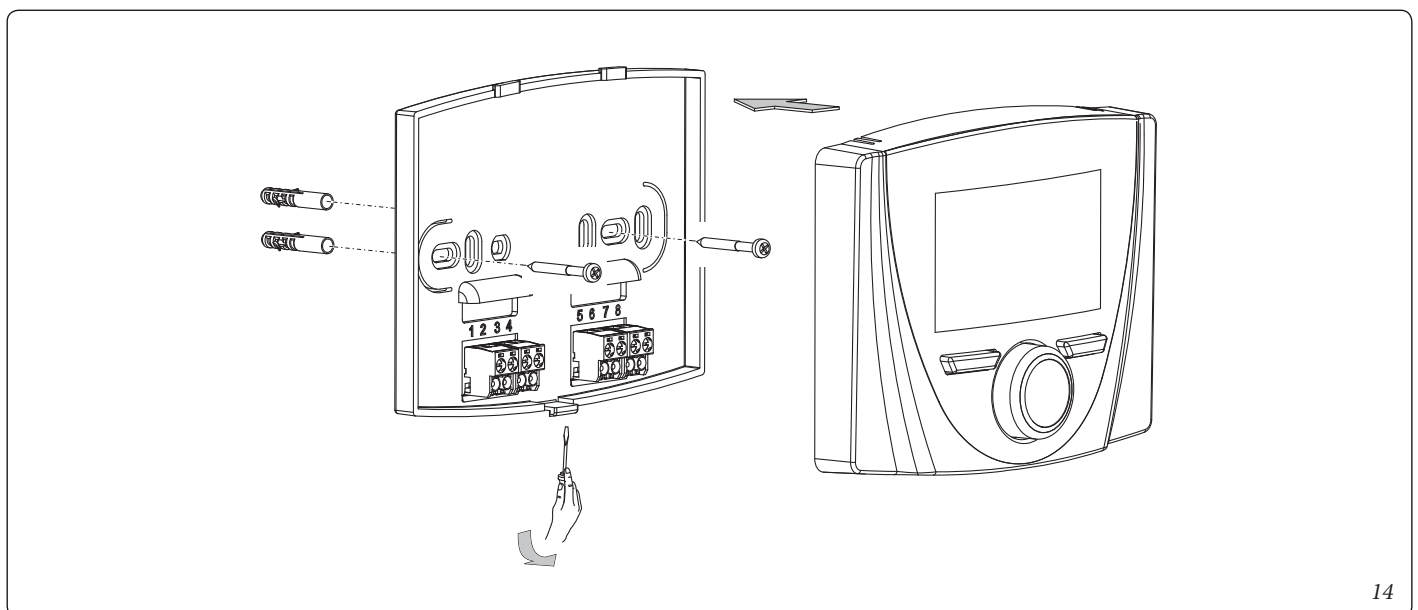


- 4) Fije el cuerpo del panel remoto a la plantilla de soporte, aplicando una cierta presión.
- 5) Después de haber alimentado los aparatos de Victrix Hybrid Plus, espere aproximadamente 30 segundos antes de realizar las regulaciones de manera que la comunicación entre panel de control y los aparatos de Victrix Hybrid Plus esté estabilizada.

## 1.14 SONDA EXTERNA DE TEMPERATURA.

En la unidad exterior hay una sonda externa de serie. Esta puede usarla el panel de control para gestionar la termorregulación.

No se pueden conectar sondas externas opcionales ni en la unidad interna ni en la exterior.



### 1.15 CRONOTERMOSTATOS DE AMBIENTE (OPCIONAL).

La unidad interna está preparada para la aplicación de cronotermostatos ambiente que se entregan como kit opcional.

**ATENCIÓN:**  
**el panel de control debe instalarse también en caso de que se use un cronotermostato ambiente**



El cronotermostato ambiente se usa cuando la sonda ambiente del panel de control se desactiva.



Se conecta a los bornes 1 y 2 como se indica en el esquema eléctrico. Asegúrese de que el contacto del termostato On/Off sea del tipo "limpio".

Las conexiones deben efectuarse en la regleta de bornes montada dentro del salpicadero de la unidad interna. Para desmontar la cubierta para acceder al compartimento de las conexiones del panel de mandos, consulte e Apdo. 1.11

**ATENCIÓN:**  
**la salida de los bornes 1 y 2 del panel remoto es de 230V / 50Hz.**



Todos los cronotermostatos Immergas pueden ser conectados solamente con 2 cables. Leer atentamente las instrucciones para el montaje y el uso incluidas en el kit de accesorios.

### ATENCIÓN:

**Desconecte tensión a los aparatos de Victrix Hybrid Plus antes de conectar a la red eléctrica.**



El cronotermostato Immergas permite:

- configurar dos valores de temperatura ambiente: uno durante el día (temperatura confort) y otro para la noche (temperatura reducida);
- configurar un programa semanal con cuatro encendidos y apagados diarios;
- seleccionar el estado de funcionamiento deseado entre las diferentes posibilidades:

- funcionamiento manual (con temperatura regulable).
- funcionamiento automático (con programa configurado).
- funcionamiento automático forzado (modificando momentáneamente la temperatura del programa automático).

El cronotermostato Immergas se alimenta con 2 pilas de 1,5 V tipo LR 6 alcalinas;

### 1.16 SALIDA CONFIGURABLE DE 230 VCA.

En la tarjeta electrónica de la unidad interna está disponible un relé que se puede configurar, cuya salida está disponible en los bornes 5 e 6 (para desmontar la cubierta para acceder al compartimento de las conexiones del panel de mandos, consulte e Apdo. 1.11. Las configuraciones que se pueden establecer del parámetro "P3" se describen en el apartado, programación tarjeta electrónica.

### 1.17 SISTEMAS DE TOMA DE AIRE Y DE EVACUACIÓN DE HUMOS IMMERGAS.

Immergas suministra, a parte de las unidades internas, diferentes soluciones para la instalación de los terminales de aspiración de aire y de descarga de humos sin los que la unidad interna no puede funcionar.

#### ATENCIÓN:

La unidad interna se debe instalar solo junto con un sistema de aspiración de aire y evacuación de humos de plástico visible, original de Immergas "Serie Verde", excepto la configuración C6, como lo establece la normativa vigente.

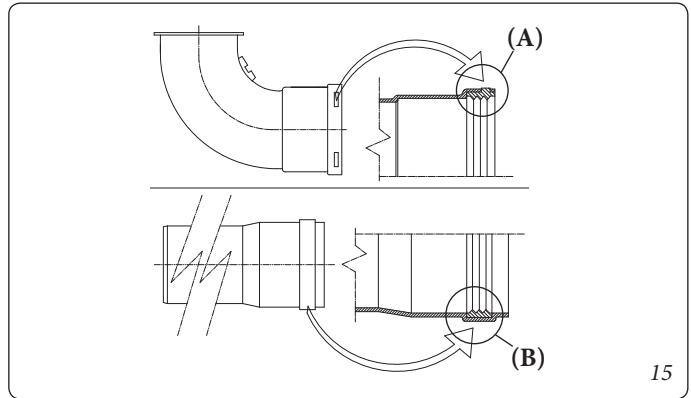
Estos dispositivos se reconocen por una marca identificativa y distintiva que contiene la nota: "no para calderas de condensación".

Los conductos de material plástico no pueden instalarse en exteriores por tramos más largos que 40 cm sin protegerlos adecuadamente contra los rayos UV y otros agentes atmosféricos.

#### • Factores de Resistencia y longitudes equivalentes.

Cada componente de toma de aire/evacuación de humos tiene un Factor de Resistencia determinado por pruebas experimentales que recoge la tabla siguiente. El Factor de resistencia de cada componente es independiente del tipo de unidad interna en la que se instala y es una magnitud adimensional. En cambio, está condicionado por la temperatura de los fluidos que atraviesa el conducto y, por tanto, cambia con el uso en aspiración de aire o en descarga de humos. Cada componente tiene asociada una resistencia que corresponde a una determinada longitud en metros de tubo del mismo diámetro, llamada longitud equivalente, que se obtiene a partir de la relación entre los Factores de resistencia. **Todas las calderas tienen un Factor de resistencia máximo determinado por pruebas experimentales igual a 100.**

El Factor de resistencia máximo admitido corresponde a la resistencia determinada con la longitud máxima admitida de tubos con cada tipología de Kit Terminal. El conjunto de esta información permite efectuar cálculos para el planteo de distintas soluciones de toma de aire/evacuación de humos.



• **Posicionamiento de las juntas (de color negro) para toma de aire/evacuación de humos "serie verde".** Preste atención en interponer la junta correcta (para codos o alargadores) (Fig. 15):

- junta (A) con muescas, a utilizar para los codos;
- junta (B) sin muescas, a utilizar para los alargadores.

**NOTA:** para facilitar la conexión, cubra las piezas con talco común.

• **Acoplamiento entre alargadores de tubos y codos concéntricos.**

Para acoplar posibles prolongaciones con otros elementos de la toma de aire/evacuación de humos, proceder del siguiente modo: montar el tubo concéntrico o el codo concéntrico acoplando su lado macho (liso) con el lado hembra (con juntas de labio) del elemento previamente instalado, apretándolo hasta el fondo, de esta forma se conseguirá la unión estanca de todos los elementos.

**NOTA:** si tiene que acortar el terminal de descarga y/o el tubo alargador concéntrico, tenga en cuenta que el conducto interno debe sobresalir siempre de 5 mm respecto al conducto externo.

**IMPORTANTE:** por motivos de seguridad, se recomienda no obstruir, ni siquiera provisionalmente, el terminal de aspiración/descarga de la caldera.

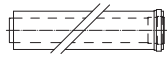


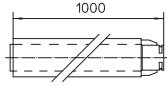
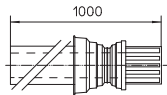
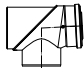
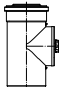
Debe comprobarse que los distintos elementos del sistema de humos se instalen en condiciones aptas, de modo que los elementos acoplados no puedan salirse de su lugar, en especial el conducto de salida de humos en la configuración con kit separador de diámetro Ø80. Cuando la condición indicada arriba no esté garantizada, será necesario usar el kit de fijaciones permanentes.



**IMPORTANTE:** durante la instalación de los conductos horizontales los conductos deben tener una inclinación mínima del 3% hacia la caldera e instale una abrazadera con tacos cada 3 metros.

• **Instalación dentro de un bastidor empotrable.** En esta modalidad instale los conductos de humos según las propias exigencias utilizando las presecciones presentes en el bastidor para salir de las medidas del mismo.

**1.18 TABLAS DE LOS FACTORES DE RESISTENCIA Y LONGITUDES EQUIVALENTES DE LOS COMPONENTES DEL SISTEMA DE HUMOS “SERIE VERDE”.**

TIPO DE CONDUCTO		Factor de resistencia (R)	Longitud equivalente en m de tubo concéntrico Ø 80/125
Tubo concéntrico Ø 80/125 1 m		2,1	1
Codo 90° concéntrico Ø 80/125		3,0	1,4
Codo 45° concéntrico Ø 80/125		2,1	1
Terminal completo con aspiración-descarga concéntrico horizontal Ø 80/125		2,8	1,3
Terminal completo con aspiración-descarga concéntrico vertical Ø 80/125		3,6	1,7
Codo de 90° concéntrico de Ø 80/125 con inspección		3,4	1,6
Tubo con inspección Ø 80/125		3,4	1,6



TIPO DE CONDUCTO		Factor de resistencia (R)	Longitud equivalente en m de tubo concéntrico Ø 60/100	Longitud equivalente en m de tubo Ø 80	Longitud equivalente en m de tubo Ø 60	Longitud equivalente en m de tubo concéntrico Ø 80/125
Tubo concéntrico Ø 60/100 1 m		Aspiración y Descarga 6,4	<b>1 m</b>	Aspiración 7,3 m	Descarga 1,9 m	3,0 m
				Descarga 5,3 m		
Codo 90° concéntrico Ø 60/100		Aspiración y Descarga 8,2	<b>1,3 m</b>	Aspiración 9,4 m	Descarga 2,5 m	3,9 m
				Descarga 6,8 m		
Codo 45° concéntrico Ø 60/100		Aspiración y Descarga 6,4	<b>1 m</b>	Aspiración 7,3 m	Descarga 1,9 m	3,0 m
				Descarga 5,3 m		
Terminal completo con aspiración-descarga concéntrico horizontal Ø 60/100		Aspiración y Descarga 15	<b>m 2,3</b>	Aspiración 17,2 m	Descarga 4,5 m	7,1 m
				Descarga 12,5 m		
Terminal completo con aspiración-descarga concéntrico horizontal Ø 60/100		Aspiración y Descarga 10	<b>1,5 m</b>	Aspiración 11,5 m	Descarga 3,0 m	4,7 m
				Descarga 8,3 m		
Terminal completo con aspiración-descarga concéntrico vertical Ø 60/100		Aspiración y Descarga 16,3	<b>2,5 m</b>	Aspiración 18,7 m	Descarga 4,9 m	7,7 m
				Descarga 13,6 m		
Terminal con aspiración-descarga concéntrico vertical Ø 60/100		Aspiración y Descarga 9	<b>1,4 m</b>	Aspiración 10,3 m	Descarga 2,7 m	4,3 m
				Descarga 7,5 m		
Tubo Ø 80 1 m		Aspiración 0,87	0,1 m	<b>Aspiración 1,0 m</b>	Descarga 0,4 m	0,4 m
		Descarga 1,2	0,2 m	<b>Descarga 1,0 m</b>		0,5 m
Terminal con aspiración Ø 80 1 m		Aspiración 3	0,5 m	<b>Aspiración 3,4 m</b>	Descarga 0,9 m	1,4 m
Terminal de aspiración Ø 80 Terminal de descarga Ø 80		Aspiración 2,2	0,35 m	<b>Aspiración 2,5 m</b>	Descarga 0,6 m	1 m
		Descarga 1,9	0,3 m	<b>Descarga 1,6 m</b>		0,9 m
Codo 90° Ø 80		Aspiración 1,9	0,3 m	<b>Aspiración 2,2 m</b>	Descarga 0,8 m	0,9 m
		Descarga 2,6	0,4 m	<b>Descarga 2,1 m</b>		1,2 m
Codo 45° Ø 80		Aspiración 1,2	0,2 m	<b>Aspiración 1,4 m</b>	Descarga 0,5 m	0,5 m
		Descarga 1,6	0,25 m	<b>Descarga 1,3 m</b>		0,7
Tubo Ø 60 1 m para canalización		Descarga 3,3	0,5 m	Aspiración 3,8	<b>Descarga 1,0 m</b>	1,5 m
				Descarga 2,7		
Codo 90° Ø 60 para canalización		Descarga 3,5	m 0,55	Aspiración 4,0	<b>Descarga 1,1 m</b>	1,6 m
				Descarga 2,9		
Reducción Ø 80/60		Aspiración y Descarga 2,6	0,4 m	Aspiración 3,0 m	<b>Descarga 0,8 m</b>	1,2 m
				Descarga 2,1 m		
Terminal con descarga vertical Ø 60 para canalización		Descarga 12,2	1,9 m	Aspiración 14 m	<b>Descarga 3,7 m</b>	m 5,8
				Descarga 10,1 m		

INSTALADOR

USUARIO

ENCARGADO DE MANTENIMIENTO

DADOS TÉCNICOS

### 1.19 INSTALACIÓN EN EL EXTERIOR EN UN LUGAR PARCIALMENTE PROTEGIDO.

Por lugar parcialmente protegido se entiende aquel en el que la unidad interna no está expuesta a la acción directa de los agentes atmosféricos (lluvia, nieve, granizo, etc.).



Si la unidad interna se instala en un lugar donde la temperatura ambiente desciende por debajo de los  $-5\text{ }^{\circ}\text{C}$ , use el kit anti-hielo opcional comprobando el rango de temperatura ambiente de funcionamiento indicado en la tabla de características técnicas de este manual de instrucciones.



#### Configuración tipo B con cámara abierta y tiro forzado. ( $B_{23}$ o $B_{53}$ ).

Usando el kit de cobertura apropiado se puede efectuar la aspiración directa del aire (Fig. 16) y la descarga de los humos en la chimenea o directamente al exterior. En esta configuración es posible instalar la unidad interna en un lugar parcialmente protegido. La unidad interna en esta configuración está clasificada como tipo B.

Con esta configuración:

- El aire se aspira directamente del ambiente en el que está instalada la unidad interna (externo);
- la descarga de humos debe conectarse a su propia chimenea ( $B_{23}$ ) o debe canalizarse directamente a la atmósfera mediante el terminal vertical para descarga directa ( $B_{53}$ ) o mediante sistema de canalización de humos Immergas ( $B_{53}$ ).

Por lo tanto se deben respetar las normas técnicas en vigor.

#### Montaje del kit de cobertura (Fig. 18).

Desmonte los dos tapones y las juntas de los orificios laterales respecto al central, luego cubra el orificio izquierdo de aspiración con la plancha correspondiente, fijándolo en el lado derecho con 2 de los tornillos desmontados con anterioridad. Monte el collarín  $\text{Ø} 80$  de descarga en el agujero más interior de la caldera, colocando antes la junta presente en el kit y apretando el conjunto con los tornillos suministrados. Montar la cubierta superior colocando antes las juntas correspondientes y apretándola con los 4 tornillos presentes en el kit. Introducir el codo  $90^{\circ}$   $\text{Ø} 80$  con lado macho (liso), en el lado hembra (con juntas de labio) del collarín  $\text{Ø} 80$  hasta el tope, introducir la junta deslizándola a lo largo de la curva, sujetarla por medio de la placa de chapa y apretar mediante la abrazadera presente en el kit teniendo cuidado de sujetar las 4 lengüetas de la junta. Introducir el tubo de descarga con el lado macho (liso) dentro del lado hembra del codo de  $90^{\circ}$   $\text{Ø} 80$ , metiendo antes la correspondiente anilla, de esta forma se obtendrá la estanqueidad y la fijación de los elementos que componen el kit.

#### Extensión máxima del conducto de descarga.

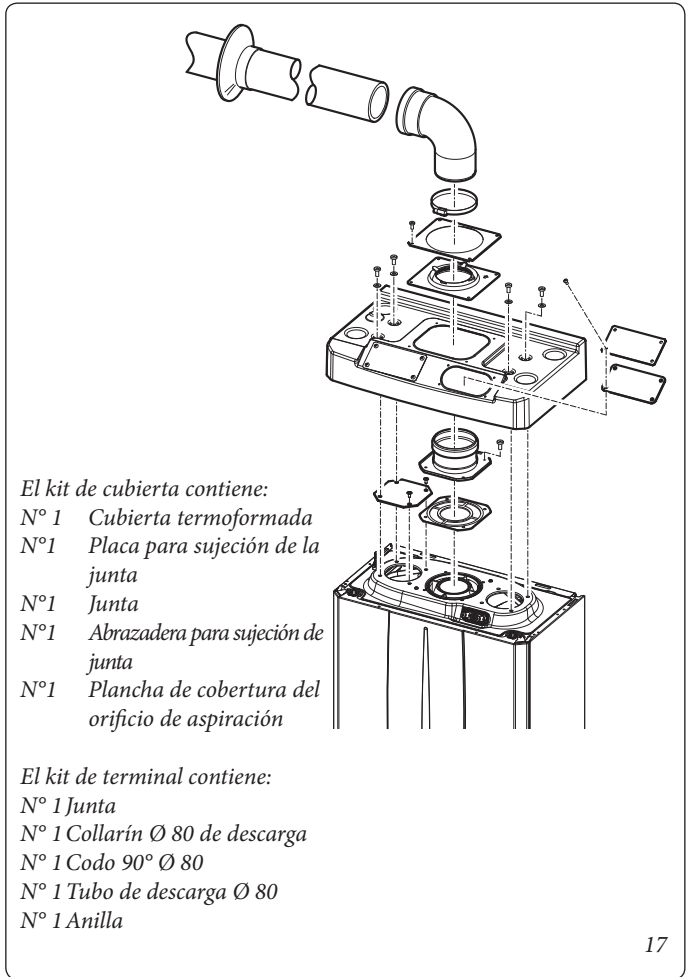
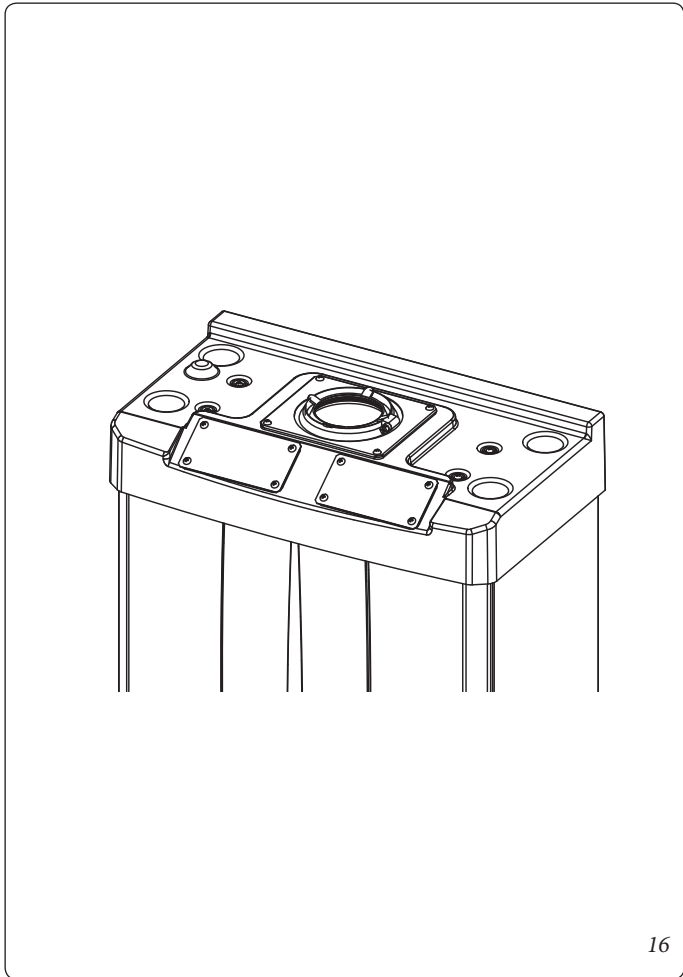
El tubo de descarga (en vertical o en horizontal) puede ser alargado hasta medir como máximo 30 m en línea recta.

#### Acoplamiento de tubos alargadores.

Para acoplar posibles alargadores con otros elementos de la toma de aire/evacuación de humos realice las siguientes operaciones: Introducir el lado macho (liso) del tubo o codo en el lado hembra (con juntas de labio) del elemento ya instalado, apretándolo hasta el fondo, de esta forma se conseguirá la unión estanca de todos los elementos.

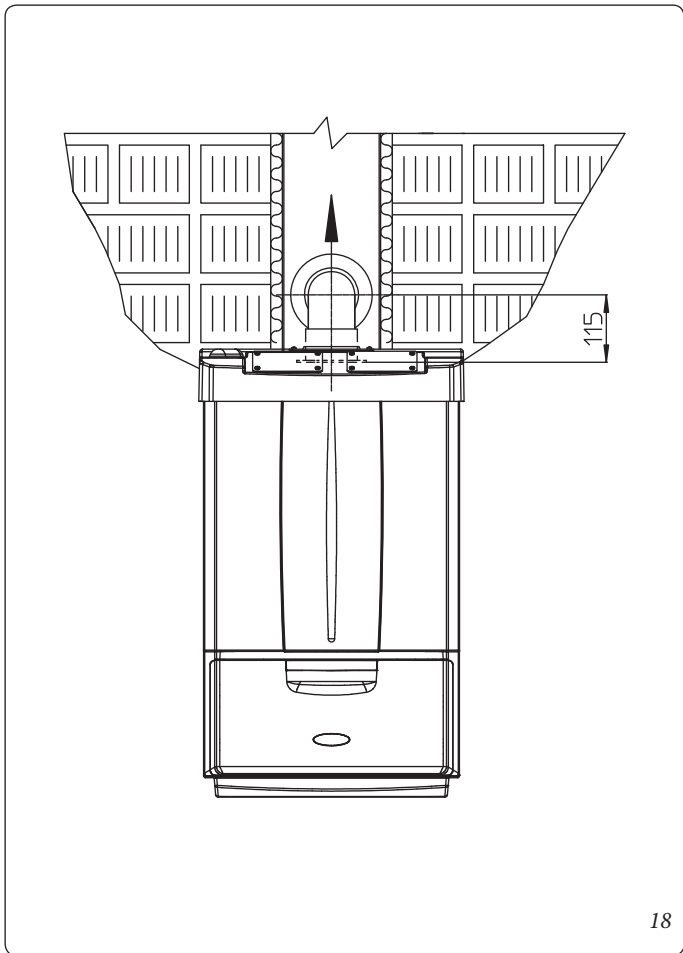
#### Configuración sin kit de cobertura en un lugar parcialmente protegido (caldera tipo C).

Es posible instalar el aparato en el exterior, dejando las tapas laterales montadas, sin el kit de cobertura. La instalación se efectúa utilizando los kit de aspiración / descarga concéntricos  $\text{Ø} 60/100$  y  $\text{Ø} 80/125$  (ver apartado relativo a la instalación en interiores). En esta configuración el Kit de cobertura superior que garantiza una protección adicional a la caldera, es recomendable pero no obligatorio. El separador  $\text{Ø} 80/80$  no se puede utilizar en esta configuración (combinado con el kit de cobertura).



- El kit de cubierta contiene:*
- Nº 1 Cubierta termoformada
  - Nº1 Placa para sujeción de la junta
  - Nº1 Junta
  - Nº1 Abrazadera para sujeción de junta
  - Nº1 Plancha de cobertura del orificio de aspiración

- El kit de terminal contiene:*
- Nº 1 Junta
  - Nº 1 Collarín Ø 80 de descarga
  - Nº 1 Codo 90º Ø 80
  - Nº 1 Tubo de descarga Ø 80
  - Nº 1 Anilla



INSTALADOR

USUARIO

ENCARGADO DE MANTENIMIENTO

DADOS TÉCNICOS

## 1.20 INSTALACIÓN DENTRO DE UN BASTIDOR EMPOTRABLE CON ASPIRACIÓN DIRECTA.

### • Configuración tipo B con cámara abierta y tiro forzado.

Usando el kit separador puede realizarse la aspiración directa del aire (Fig. 20) y la descarga de los humos en la chimenea o directamente al exterior. La unidad interna en esta configuración está clasificada como tipo B<sub>23</sub>.

Con esta configuración:

- el aire se aspira directamente del ambiente en el que está colocada la unidad interna (el bastidor empotrable queda ventilado), que solo podrá instalarse y funcionar en locales constantemente ventilados;
- la descarga de humos deberá estar conectada a una chimenea individual o salir directamente al exterior;

Por lo tanto se deben respetar las normas técnicas en vigor.

### Instalación del kit separador (Fig. 19).

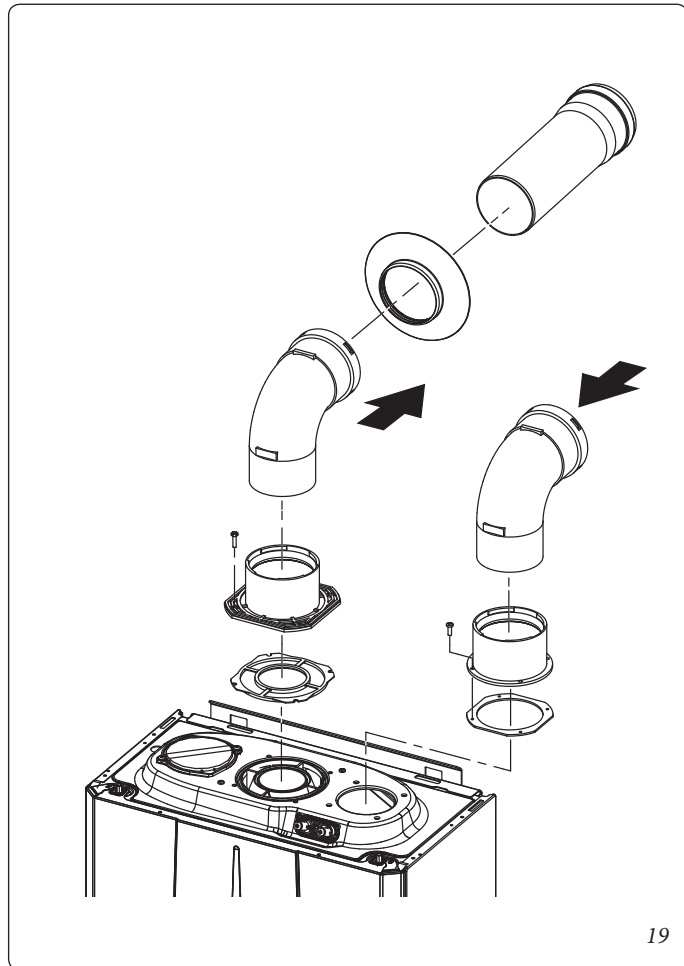
Instale la brida de descarga en el orificio central de la unidad interna, interponiendo la junta correspondiente y colocándola con los salientes circulares hacia abajo, en contacto con la brida de la unidad interna y apriete con los tornillos de cabeza hexagonal y punta plana incluidos en el kit. Retire la brida plana presente en el orificio lateral respecto al central (en función de las necesidades) y sustitúyala con la brida de aspiración, interponiendo la junta ya presente en la unidad interna y apretando con los tornillos autorroscantes con punta suministrados. Monte los codos acoplando su lado macho (liso) con el lado hembra de las bridas.

La curva de aspiración se coloca dirigida hacia el lado posterior de la unidad interna.

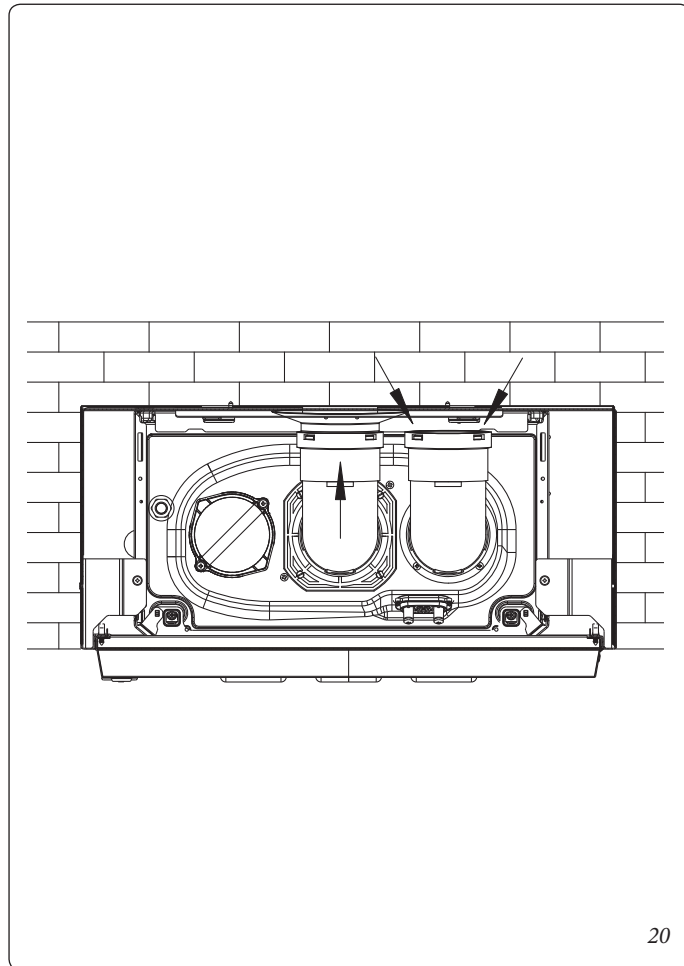
Monte el tubo de descarga acoplando su lado macho (liso) con el lado hembra del codo hasta el tope, asegurándose antes de haber introducido la anilla interna correspondiente, y conéctelo a la toma de aire/evacuación de humos necesaria según sus necesidades.

### Extensión máxima del conducto de descarga.

El tubo de descarga (en vertical o en horizontal) puede ser alargado hasta medir como máximo 36 m en línea recta.



19



20

## 1.21 INSTALACIÓN DE KITS HORIZONTALES CONCÉNTRICOS.

### • Configuración tipo C con cámara estanca y tiro forzado.

La colocación del terminal (en relación a las distancias de aberturas, edificios enfrentados, zona de tránsito, etc.) debe realizarse conforme a las normativas vigentes.

Este terminal permite aspirar el aire y descargar los humos directamente al exterior de la vivienda. El kit horizontal puede ser montado con salida posterior, lateral derecha, lateral izquierda. Para la instalación con salida anterior es necesario usar el tubo y un codo concéntrico de empalme, para garantizar el espacio útil a la hora de realizar las pruebas requeridas por la ley durante la primera puesta en servicio.

### • Rejilla externa.

El terminal de aspiración/descarga ya sea de Ø 60/100 o de Ø 80/125, si está instalado correctamente, desde fuera del edificio será agradable a la vista. Compruebe que la anilla de silicona de taponamiento externo esté bien colocada hasta tocar la pared exterior.

### ATENCIÓN:

**para un funcionamiento adecuado del sistema, instale correctamente el terminal con rejilla, asegurándose de respetar en la instalación la indicación "alto" del terminal.**



### Kit horizontal de aspiración - descarga Ø 60/100. Montaje del kit (Fig. 21).

Instale el collarín con brida (2) en el orificio central de la unidad interna interponiendo la junta (1) posicionándola con los salientes circulares hacia abajo en contacto con el collarín de la unidad interna y apriete con los tornillos del kit. Acoplar el lado macho (liso) del tubo terminal concéntrico Ø 60/100 (3), en el lado hembra del codo (2) apretándolo hasta el tope, sin olvidarse de introducir antes las relativas anillas interna y externa, de esta forma se conseguirá la unión estanca de los elementos del kit.

### • Alargadores para el kit horizontal Ø 60/100 (Fig. 22).

El kit con esta configuración puede alargarse como máximo 12,9 m (distancia horizontal), incluido el terminal con rejilla y sin contar el codo concéntrico de salida de la unidad interna. Esta configuración corresponde a un factor de resistencia igual a 100. En estos casos debe solicitar las prolongaciones adecuadas.

Immergas pone a su disposición además un terminal simplificado Ø 60/100 que junto con sus kits de prolongación permite alcanzar una extensión máxima de 11,9 metros.

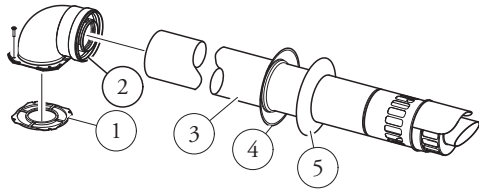
### Kit horizontal de aspiración - descarga Ø 80/125. Montaje del kit (Fig. 23):

para la instalación del kit Ø 80/125 debe utilizar el kit adaptador con brida para instalar el sistema de humos Ø 80/125. Instale el adaptador con brida (2) en el orificio central de la caldera interponiendo la junta (1) posicionándola con los salientes circulares hacia abajo en contacto con el collarín de la caldera y apriete con los tornillos del kit. Acople el codo (3) con lado macho (liso) hasta llevarlo a tocar con el adaptador (1). Monte el tubo terminal concéntrico Ø 80/125 (5) acoplado su lado macho (liso) con el lado hembra del codo (4) (con juntas de labio) apretándolo hasta el fondo, sin olvidar de introducir previamente las relativas anillas interna (6) y externa (7), de esta forma se conseguirá la unión estanca de los elementos del kit.

### • Alargadores para el kit horizontal Ø 80/125 (Fig. 24).

El kit con esta configuración puede alargarse como máximo a una medida de 32 m, incluido el terminal con rejilla y sin contar el codo concéntrico de salida de la unidad interna. Si hay componentes adicionales debe restarle la longitud equivalente a la medida máxima admitida. En estos casos debe solicitar las prolongaciones adecuadas.

C<sub>13</sub>

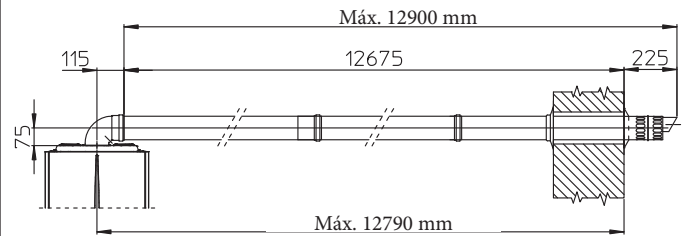


El kit incluye:

- Nº 1 - Junta (1)
- Nº 1 - Codo concéntrico Ø 60/100 (2)
- Nº 1 - Terminal concéntrico asp./descarga Ø 60/100 (3)
- Nº 1 - Anilla interna (4)
- Nº 1 - Anilla externa (5)

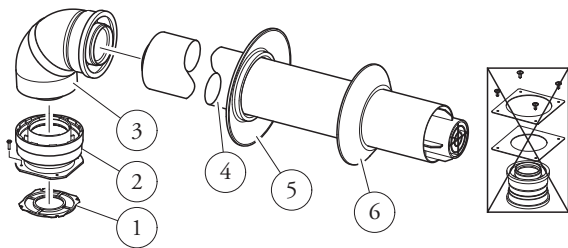
21

C<sub>13</sub>



22

C<sub>13</sub>



El kit adaptador contiene:

- Nº 1 - Junta (1)
- Nº 1 - Adaptador Ø 80/125 (2)

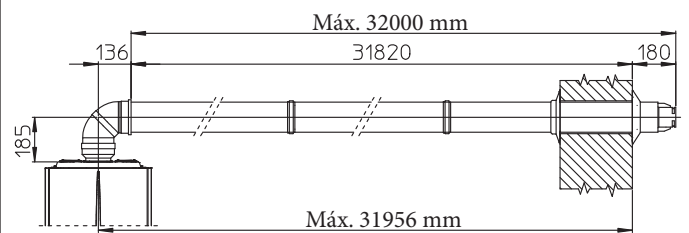
El Kit Ø 80/125 incluye:

- Nº 1 - Codo concéntrico Ø 80/125 a 87° (3)
- Nº 1 - Terminal concéntrico asp./descarga Ø 80/125 (4)
- Nº 1 - Anilla interna (5)
- Nº 1 - Anilla externa (6)

Los demás componentes del kit no deben usarse

23

C<sub>13</sub>



24



## 1.22 INSTALACIÓN DE KITS VERTICALES CONCÉNTRICOS.

### • Configuración tipo C con cámara estanca y tiro forzado.

Kit vertical concéntrico de aspiración y descarga. Este terminal permite aspirar el aire y descargar los humos directamente al exterior de la vivienda en sentido vertical.

**IMPORTANTE:** el kit vertical con teja de aluminio puede ser instalado en terrazas y tejados cuya pendiente no supere el 45% (25° aproximadamente) y la altura entre el sombrero del terminal y la semiesfera hueca (374 mm para Ø 60/100 y 260 mm per Ø 80/125) siempre debe ser respetada.

### Kit vertical con teja de aluminio Ø 60/100.

#### Montaje del kit (Fig. 25):

Instale el collarín concéntrico (2) en el orificio central de la unidad interna interponiendo la junta (1) posicionándola con los salientes circulares hacia abajo en contacto con el collarín de la unidad interna y apriete con los tornillos del kit.

Instalación de la falsa teja de aluminio: sustituya las tejas por la placa de aluminio: (4) perfilándola de manera que el agua de lluvia escurra bien. Coloque en la teja de aluminio la semiesfera hueca fija (6) e introduzca el tubo de aspiración-descarga (5). Montar el terminal concéntrico Ø 60/100 acoplado su lado macho (5) (liso), en el collarín (2) apretándolo hasta el fondo, sin olvidarse de colocar antes la anilla (3), de esta forma se conseguirá la unión estanca de los elementos del kit.

### • Alargadores para kit vertical Ø 60/100 (Fig. 26).

El kit vertical con esta configuración puede alargarse hasta 14,4 m como máximo (distancia en línea recta vertical), incluido el terminal. Esta configuración corresponde a un factor de resistencia igual a 100. En estos casos debe solicitar las prolongaciones adecuadas para acoplamiento.

### Kit vertical con teja de aluminio Ø 80/125.

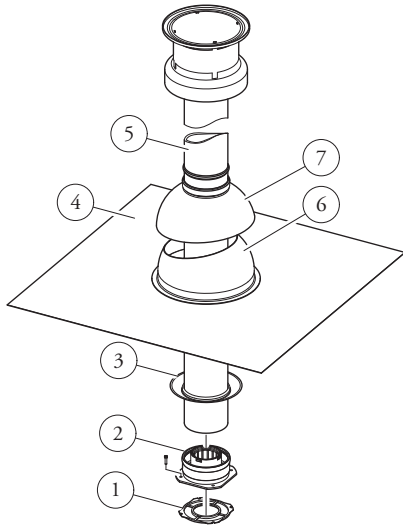
#### Montaje del kit (Fig. 27):

para la instalación del kit Ø 80/125 debe utilizar el kit adaptador con brida para instalar el sistema de humos Ø 80/125. Instale el adaptador empalmado (2) en el orificio central de la unidad interna interponiendo la junta (1) posicionándola con los salientes circulares hacia abajo en contacto con el collarín de la unidad interna y apriete con los tornillos del kit. Instalación de la falsa teja de aluminio: sustituya las tejas por la placa de aluminio: (4) perfilándola de manera que el agua de lluvia escurra bien. Coloque en la teja de aluminio la semiesfera hueca fija (5) e introduzca el terminal de aspiración-descarga (7). Montar el terminal concéntrico Ø 80/125 acoplado su lado macho (liso) con el lado hembra del adaptador (1) (con juntas de labio) apretándolo hasta el fondo, sin olvidarse de colocar antes la anilla (3), de esta forma se conseguirá la unión estanca de los elementos del kit.

### • Alargadores para kit vertical Ø 80/125 (Fig. 28).

Con esta configuración se puede prolongar el kit hasta una medida máx. de 32 m incluido el terminal. Si hay componentes adicionales debe restarle la longitud equivalente a la medida máxima admitida. En estos casos debe solicitar las prolongaciones adecuadas para acoplamiento.

C<sub>33</sub>

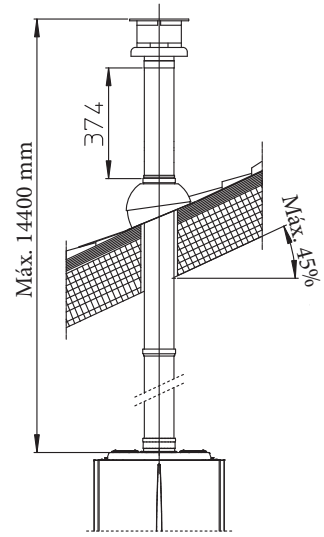


El Kit incluye:

- Nº 1 - Junta (1)
- Nº 1 - Brida hembra concéntrica (2)
- Nº 1 - Anilla (3)
- Nº 1 - Teja de aluminio (4)
- Nº 1 - Tubo concéntrico asp./descarga Ø 60/100 (5)
- Nº 1 - Semiesfera hueca fija (6)
- Nº 1 - Semiesfera hueca móvil (7)

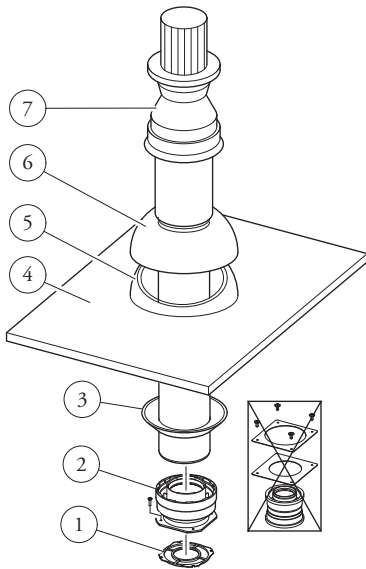
25

C<sub>33</sub>



26

C<sub>33</sub>



El kit adaptador contiene:

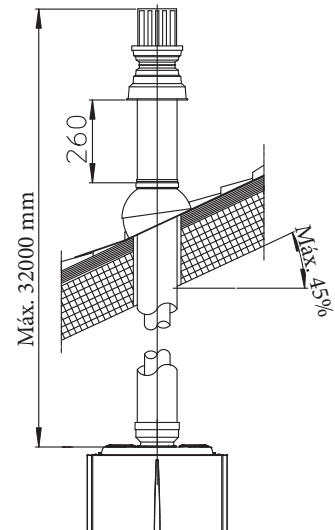
- Nº 1 - Junta (1)
- Nº 1 - Adaptador  
Ø 80/125 (2)

El Kit Ø 80/125 incluye:

- N.º 1 - Anilla (3)
  - Nº 1 - Teja de aluminio (4)
  - Nº 1 - Semiesfera hueca fija (5)
  - Nº 1 - Semiesfera hueca móvil (6)
  - Nº 1 - Tubo concéntrico asp./descarga Ø 80/125 (7)
- Los demás componentes del kit no deben usarse

27

C<sub>33</sub>



28

### 1.23 INSTALACIÓN DEL KIT SEPARADOR.

#### Configuración tipo C con cámara estanca y tiro forzado.

- **Kit separador Ø 80/80.**

Este kit permite aspirar el aire hacia el exterior de la vivienda y descargar los humos en la chimenea, en la descarga de humos o en el conducto canalizado, separando los conductos de descarga de humos y de aspiración del aire. Los productos de la combustión se expulsan mediante el conducto (S) (que debe ser plástico obligatoriamente para resistir a las condensaciones ácidas). El aire que se necesita para la combustión se aspira por el conducto (A) (también de plástico). El conducto de aspiración (A) puede ser instalado tanto a la derecha como a la izquierda del conducto central de descarga (S). Ambos conductos pueden ser orientados en la dirección que más convenga.

- **Montaje del kit (Fig. 29):**

Instalar el collarín (4) en el orificio central de la unidad interna, interponiendo la junta (1) posicionándola con los salientes circulares hacia abajo, en contacto con el collarín de la unidad interna y fijar con los tornillos de cabeza hexagonal y punta plana presentes en el kit. Quite el collarín plano presente en el agujero lateral respecto al central (en función de las exigencias) y sustitúyalo con el collarín (3) interponiendo la junta (2) ya presente en la caldera. Apriete con los tornillos autorroscantes con punta suministrados. Monte los codos (5) acoplado su lado macho (liso) con el lado hembra de los collarines (3 y 4). Monte el terminal de aspiración (6) acoplado su lado macho (liso) con el lado hembra del codo (5) apretándolo hasta el fondo, sin olvidarse de colocar previamente las anillas internas y externas. Monte el tubo de descarga (9) acoplado su lado macho (liso) con el lado hembra del codo (5), apretándolo hasta el fondo, sin olvidarse primero de introducir la anilla interna, de esta forma se conseguirá la unión estanca de los elementos del kit.

- **Dimensiones totales de la instalación (Fig. 30).**

Se muestran las medidas de las dimensiones mínimas de instalación del kit terminal separador Ø 80/80 en algunas condiciones límites.

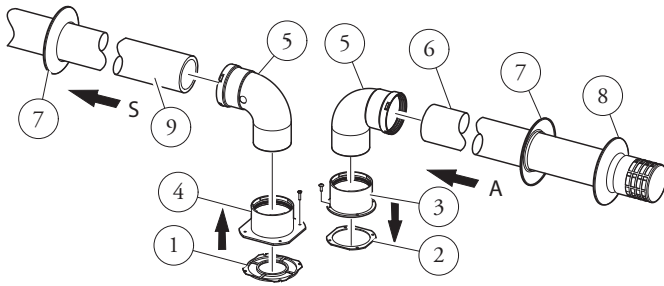
- **Alargadores para kit separador Ø 80/80.**

La distancia máxima en línea recta vertical (sin codos), que se puede adoptar, para tubos de aspiración y descarga Ø 80, es de 41 metros, independientemente de si son usados en aspiración o en descarga. La distancia máxima en línea recta horizontal (con codo en aspiración y en descarga) que se puede usar para tubos de aspiración y descarga Ø 80, es de 36 metros, independientemente de si son usados en aspiración o en descarga. Se precisa que el tipo de instalación C<sub>43</sub> se debe realizar con un conducto de salida de humos con un tiro natural.

**IMPORTANTE:** para favorecer la eliminación de la posible condensación que se forma en el conducto de descarga hay que inclinar los tubos hacia la caldera con una pendiente mínima de 1,5% (Fig. 31).

C<sub>53</sub>\* - C<sub>83</sub>

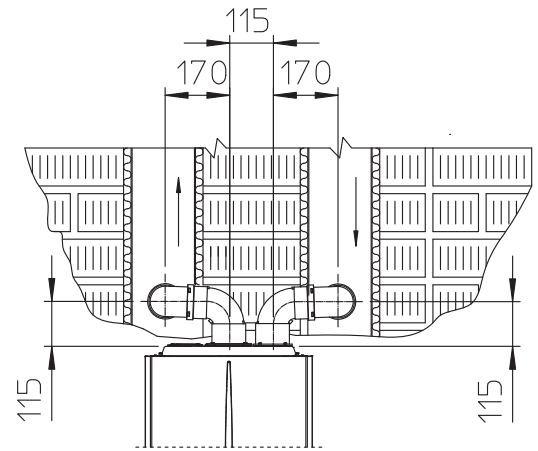
C<sub>43</sub>



El kit incluye:

- Nº 1- Junta de descarga (1)
- Nº 1- Junta de estanqueidad collarín (2)
- Nº 1- Collarín hembra de aspiración (3)
- Nº 1- Collarín hembra de descarga (4)
- N.º 2 - Codo 90° Ø 80 (5)
- Nº 1- Terminal de aspiración Ø 80 (6)
- N.º 2 - Anillas internas (7)
- Nº 1- Anilla externa (8)
- Nº 1- Tubo de descarga Ø 80 (9)

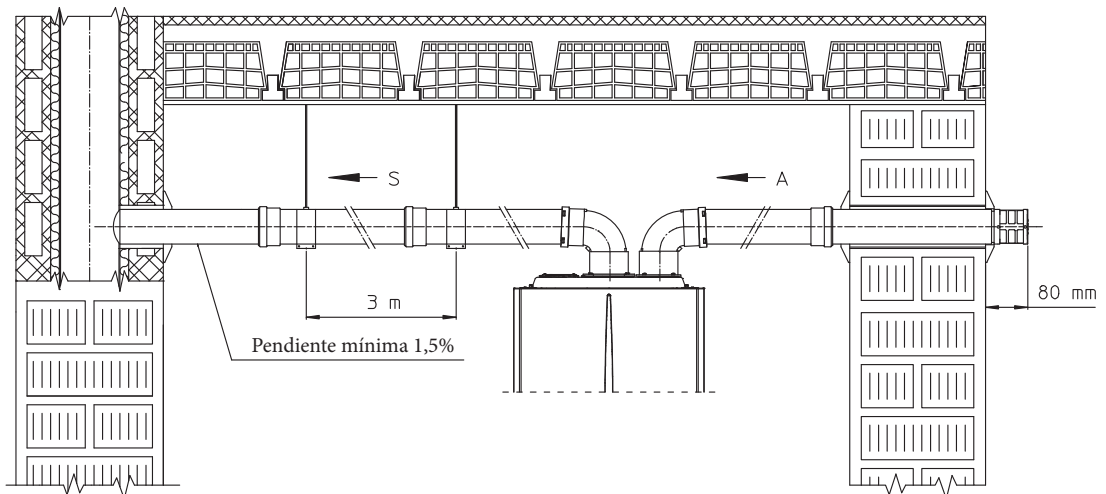
\* para completar la configuración C<sub>53</sub> coloque también un terminal de descarga de techo "serie verde".  
No se admite la configuración en paredes opuestas al edificio.



29

30

C<sub>83</sub>



31

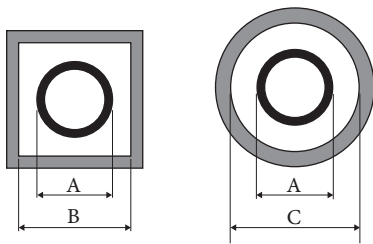
## 1.24 INSTALACIÓN DEL KIT ADAPTADOR C9.

El presente kit permite instalar una caldera Immergas con configuración "C<sub>93</sub>", aspirando el aire comburente directamente desde la chimenea de ventilación donde se encuentra la descarga de humos, mediante un sistema de canalización de humos.

### Composición del sistema.

El sistema para que funcione y esté completo debe combinarse con los siguientes componentes vendidos aparte:

- kit C<sub>93</sub> versión Ø 100 o Ø125;
- kit de canalización de humos Ø 60 y Ø 80 rígido y Ø 50 y Ø 80 flexible;
- kit de descarga de humos Ø 60/100 o Ø 80/125 configurado dependiendo de la instalación y el tipo de unidad interna.



Canalización de humos	ADAPTADOR (A) mm	CHIMENEA DE VENTILACIÓN (B) mm	CHIMENEA DE VENTILACIÓN (C) mm
Ø 60 Rígido	66	106	126
Ø 50 Flexible	66	106	126
Ø 80 Rígido	86	126	146
Ø 80 Flexible	103	143	163

32

### Montaje del Kit.

- Monte los componentes del kit "C9" en la puerta (A) del sistema de canalización de humos (Fig. 33).
- (Solo en la versión Ø 125) monte el adaptador con brida (11) interponiendo la junta concéntrica (10) en la caldera fijándola con los tornillos (12).
- Monte el sistema de canalización de humos como se describe en la correspondiente hoja de instrucciones.
- Calcule las distancias entre la descarga de la caldera y el codo del sistema de canalización de humos.
- Prepare la canalización de humos de la caldera calculando que el tubo interno del kit concéntrico tendrá que acoplarse hasta el tope en el codo del sistema de conductos (cota "X" Fig. 34), mientras que el tubo externo tendrá que llegar hasta el tope del adaptador (1).

**IMPORTANTE:** para favorecer la eliminación de la posible condensación que se forma en el conducto de descarga hay que inclinar los tubos hacia la caldera con una pendiente mínima de 1,5%.

- Monte la tapa (A) con adaptador (1) y tapones (6) a la pared y ensamble el sistema de los conductos de toma de aire y de evacuación de humos al sistema canalización de humos.

**IMPORTANTE:** (solo versión Ø 125) antes de ensamblar controle que las juntas estén montadas correctamente. Si la lubricación de los componentes (ya realizada por el fabricante) no es suficiente, quite el lubricante residual con un paño seco, y luego esparza el talco común o de uso industrial, en las partes para facilitar el acoplamiento.

Cuando se haya ensamblado correctamente todos los componentes los humos de descarga se expulsarán mediante el sistema de canalización de humos, el aire comburente para que la caldera funcione correctamente se aspirará directamente desde la chimenea (Fig. 34).

### Composición del kit:

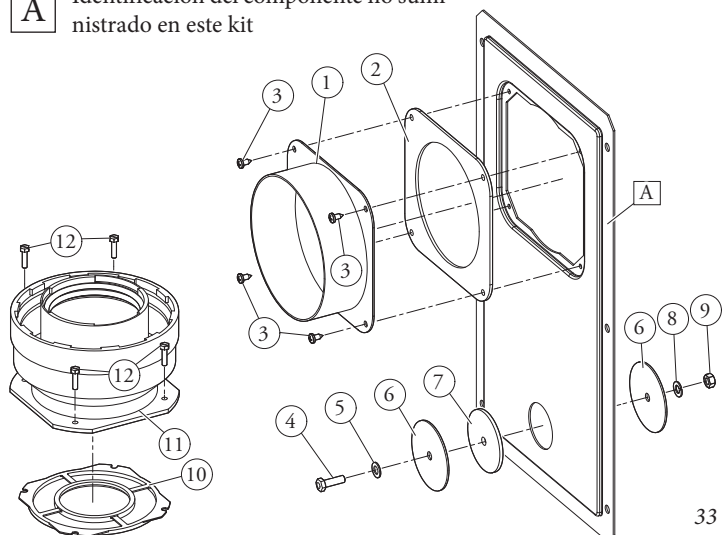
Ref.	Cant.	Descripción
1	1	Adaptador de la puerta Ø 100 o Ø 125
2	1	Junta de la puerta en neopreno
3	4	Tornillos 4.2 x 9 CH
4	1	Tornillo CH M6 x 20
5	1	Arandela aplana de nailon M6
6	2	Tapón de chapa de cierre del orificio de la puerta
7	1	Junta del tapón en neopreno
8	1	Arandela dentada M6
9	1	Tuerca M6
10	1 (kit 80/125)	Junta concéntrica Ø 60-100
11	1 (kit 80/125)	Adaptador con brida Ø 80-125
12	4 (kit 80/125)	Tornillo CH M4 x 16 corte destornillador
-	1 (kit 80/125)	Bolsa de talco lubricante

### Suministrado por:

Ref.	Cant.	Descripción
A	1	Puerta del kit de canalización de humos

### Leyenda de los dibujos de la instalación:

- ① Identificación unívoca del componente presente en el kit
- A Identificación del componente no suministrado en este kit



33

**Características técnicas.**

- Las dimensiones de las chimeneas de ventilación debe garantizar un espacio mínimo entre la pared externa del conducto de canalización de humos y la pared interna de la chimenea de ventilación: 30 mm para chimeneas de ventilación con sección circular y 20 mm en caso de chimeneas de ventilación con sección cuadrada (Fig. 32).
- En el tramo vertical de los conductos de toma de aire y de evacuación de humos se admiten como máximo 2 cambios de dirección, con un ángulo de incidencia máximo de 30° respecto a la vertical.
- La extensión máxima en vertical, usando un sistema de canalización de Ø 60 es de 13 m, la extensión máxima incluye 1 codo Ø 60/100 de 90°, 1 m de tubo 60/100 en horizontal, 1 codo de 90° Ø 60 canalizado y el terminal de techo para canalización.

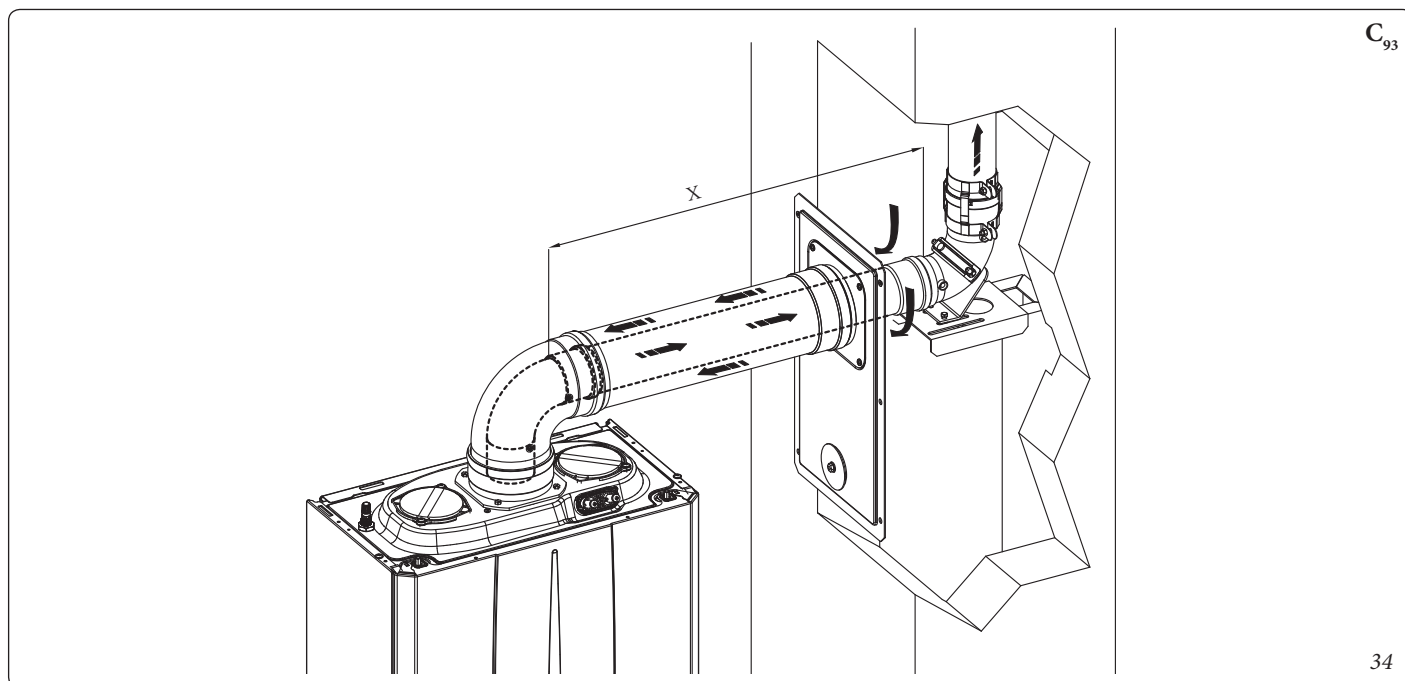
Para determinar el sistema de canalización de humos C<sub>93</sub> con configuraciones distintas de la que acaba de describirse (Fig. 34) es necesario 1 metro de conducto canalizado de acuerdo a las indicaciones descritas con un factor de resistencia de 4,9.

- La extensión máxima en vertical, usando un sistema de canalización de humos de Ø 80 es de 28 m, la extensión máxima incluye 1 adaptador de Ø 60/100 a 80/125, 1 codo Ø 80/125 a 87°, 1 m de tubo 80/125 en horizontal, 1 codo de 90° Ø 80 canalizado y el terminal de techo para canalización.

Para determinar el sistema de canalización de humos C<sub>93</sub> con configuraciones distintas de la que acaba de describirse (Fig. 34) es necesario considerar las siguientes pérdidas de carga:

- 1 m de conducto concéntrico Ø 80/125 = 1,8 m de conducto canalizado rígido Ø 80 y 0,7 m de conducto canalizado flexible Ø 80;
- 1 codo Ø 80 a 87° = 2,1 m de conducto canalizado rígido Ø 80 y 0,9 m de conducto canalizado flexible Ø 80.

Por lo tanto debe restar a los 28 m disponibles, la longitud equivalente a la pieza que se ha añadido.





## 1.25 CANALIZACIÓN DE CHIMENEAS O ABERTURAS TÉCNICAS.

La canalización es una operación mediante la cual se instalan uno o más conductos y se conforma un nuevo sistema para evacuar los productos de la combustión de un aparato de gas, a partir de una chimenea, de un conducto de salida de humos o de una abertura técnica ya existente (incluso en edificios nuevos). (Fig. 35). Para la canalización de humos deben utilizarse conductos que el fabricante considere idóneos, respetando las indicaciones de instalación y uso del fabricante y las especificaciones de las normativas en vigor.

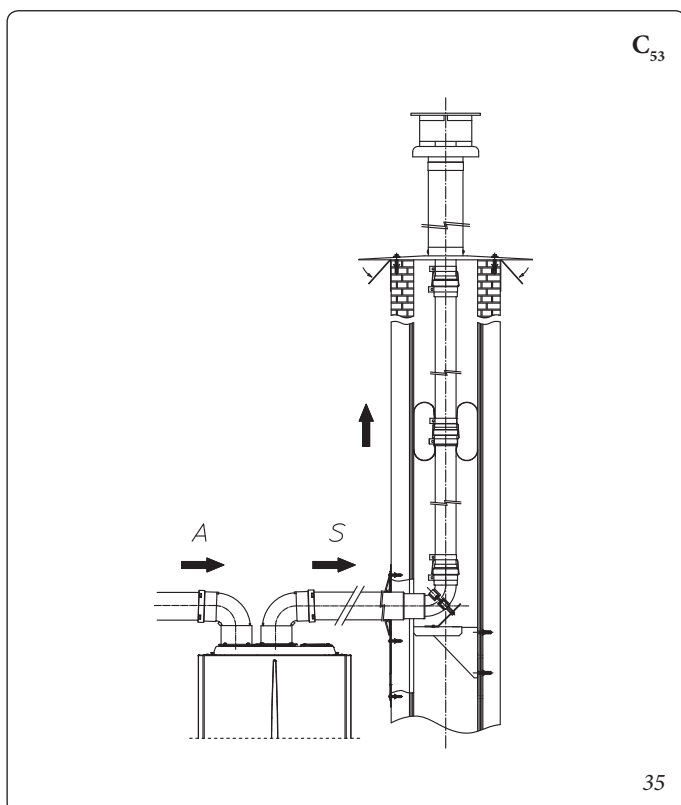
### Sistema para la canalización Immergas.

Los sistemas de canalización Ø60 rígido, Ø50 y Ø80 flexible y Ø80 rígido "Serie Verde" se deben utilizar solo para uso doméstico y con calderas de condensación Immergas.

En cualquier caso, las operaciones de canalización deben respetar las indicaciones de la normativa y de la legislación técnica vigente; en particular, la declaración de conformidad debe elaborarse al final de los trabajos y en el momento de la puesta en marcha del sistema canalizado. También se deben seguir las indicaciones del proyecto o de la memoria técnica en los casos previstos por la normativa y por la legislación técnica vigente. Para garantizar la fiabilidad y la funcionalidad a lo largo del tiempo para la canalización es necesario que:

- se utilice en condiciones atmosféricas y ambientales medias, según la normativa vigente (ausencia de humos, polvo o gas capaces de alterar las condiciones normales termofísicas o químicas; existencia de temperaturas dentro del rango estándar de variación diaria, etc.).
- La instalación y el mantenimiento se realicen según las indicaciones suministradas junto con el sistema de canalización "serie verde", escogido según las prescripciones de la normativa vigente.
- Se respete la máxima longitud indicada por el fabricante, para este propósito:
  - La máxima longitud transitable del tramo vertical canalizado Ø60 rígido sea igual a 22 m. Esta longitud se obtiene considerando el terminal con aspiración Ø 80, 1 m de tubo Ø 80 en descarga y los dos codos a 90° Ø 80 en salida de la caldera.
  - La máxima longitud transitable del tramo vertical canalizado Ø80 rígido sea igual a 18 m. Esta longitud se obtiene considerando el terminal con aspiración Ø 80, 1m de tubo Ø 80 en descarga, los dos codos a 90° Ø 80 en salida de la caldera y dos cambios de dirección del tubo flexible en el interior de la chimenea/apertura técnica.
  - La máxima longitud transitable del tramo vertical canalizado Ø80 rígido sea igual a 30 m. Esta longitud se obtiene considerando el terminal con aspiración Ø 80, 1 m de tubo Ø 80 en descarga y los dos codos a 90° Ø 80 en salida de la caldera.

Además también se puede instalar otro sistema de canalización flexible Ø 50 cuyas características se pueden consultar en el manual de instrucciones correspondiente que se encuentra en el interior del kit.



C<sub>53</sub>

35

INSTALADOR

USUARIO

ENCARGADO DE MANTENIMIENTO

DADOS TÉCNICOS

### 1.26 CONFIGURACIÓN TIPO B CON CÁMARA ABIERTA Y TIRO FORZADO PARA INTERIOR.

El equipo se puede instalar en el interior de los edificios en modalidad B<sub>23</sub> o B<sub>33</sub>; en este caso, se recomienda respetar todas las normas técnicas, las reglas técnicas y las regulaciones vigentes, nacionales y locales.

Para la instalación es necesario usar el kit correspondiente, para lo que debe consultar el (Apdo. 1.19).

### 1.27 SALIDA DE HUMOS A TRAVÉS DEL CONDUCTO DE EVACUACIÓN DE HUMOS/CHIMENEA.

La salida de humos no debe conectarse a un conducto de evacuación de humos colectivo ramificado de tipo tradicional para aparatos de tipo B con tiro natural (CCR). La expulsión de los humos, sólo en las calderas instaladas en configuración C, puede conectarse a una salida de humos colectiva especial, tipo LAS. Para las configuraciones B<sub>23</sub> es posible solo la descarga en chimenea individual o directamente en la atmósfera externa mediante el terminal correspondiente, a excepción de disposiciones normativas locales vigentes. Los conductos de salida de humos colectivos y combinados se deben conectar sólo a aparatos del tipo C y del mismo tipo (condensación), con capacidades térmicas nominales que no difieran de más del 30% en menos respecto al máximo que se puede conectar y que estén alimentados por un mismo combustible. Las características termofluidodinámicas (caudal de los humos, % de anhídrido carbónico, % de humedad, etc.) de los aparatos conectados a los mismos conductos de salida de humos colectivos o combinados, no deben diferir de más del 10% respecto a la caldera media conectada. Los conductos de salida de humos colectivos y combinados se deben diseñar de acuerdo con los métodos de cálculo y las especificaciones de las normativas técnicas vigentes (por ejemplo EN 13384), por personal técnico cualificado. Las secciones de las chimeneas y conductos de evacuación de humos a los que se conecta el tubo de salida de humos deben cumplir los requisitos de las normativas técnicas en vigor. Se admite la posibilidad de sustituir

un aparato de tipo C convencional, por uno de condensación solo si se cumplen las condiciones exigidas por las normativas vigentes.

### 1.28 CONDUCTOS DE SALIDA DE HUMOS, SOMBRERETES Y TERMINALES.

Los conductos de salida de humos, las chimeneas y los sombreretes para la evacuación de los residuos generados por la combustión deben cumplir los requisitos de las normativas vigentes. Los sombreretes y los terminales de descarga en el techo deben respetar las alturas de desembocadura y las distancias de los volúmenes técnicos previstos por la normativa técnica vigente.

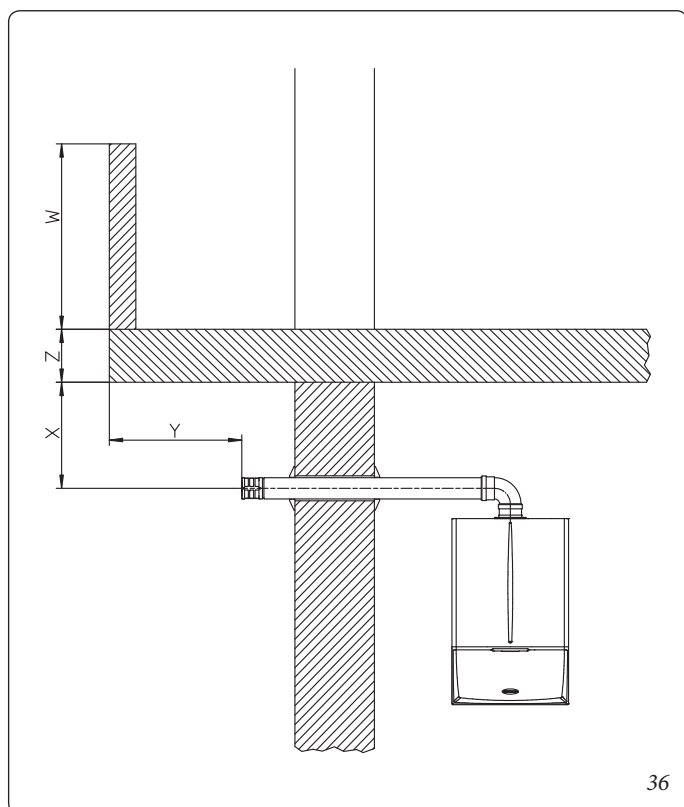
#### Colocación de los terminales de descarga en pared.

Los terminales de descarga deben:

- estar situados en las paredes perimetrales externas del edificio (Fig. 36);
- estar situados de forma que se respeten las distancias mínimas indicadas por la normativa técnica vigente.

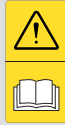
#### Evacuación de los productos de la combustión de aparatos con tiro natural o forzado en espacios cerrados a cielo abierto.

En espacios cerrados a cielo abierto cerrados lateralmente de forma completa (pozos de ventilación, patios de luces, patios en general y similares) está permitida la evacuación directa de los productos de la combustión de aparatos a gas con tiro natural o forzado y caudal térmico entre 4 y 35 kW, siempre que se cumplan los requisitos de la normativa técnica vigente.



36

## 1.29 TRATAMIENTO DEL AGUA DE LLENADO DE LA INSTALACIÓN.



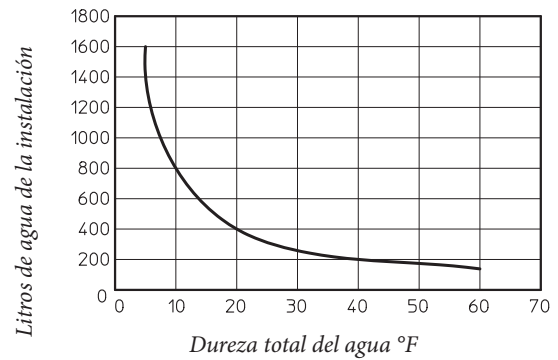
Como ya se ha mencionado en los apartados anteriores, es necesario un tratamiento del agua de la instalación, tanto de calefacción como de A.C.S., de acuerdo con la normativa vigente.

Los parámetros que influyen en la duración y el buen funcionamiento del intercambiador de calor son el PH, la dureza total, la conductividad, y la presencia de oxígeno del agua de llenado, a estos se añaden los residuos de montaje de la instalación (posibles residuos de soldadura), posibles presencias de aceites, y productos de la corrosión que pueden ocasionar a su vez daños en el intercambiador de calor.

Para prevenir esto se recomienda:

- Antes de la instalación, ya sea tanto en una instalación nueva como antigua, limpiar la instalación con agua limpia para la eliminación de los residuos sólidos contenidos en la instalación
- Realizar el tratamiento químico de limpieza de la instalación:
  - Para la limpieza de la instalación nueva, usar un limpiador idóneo (como por ejemplo, Sentinel X300, Fernox Cleaner F3 o Jenaqua 300) junto a un lavado profundo.
  - Para la limpieza de la instalación antigua, usar un limpiador idóneo (como por ejemplo, Sentinel X400 o X800, Fernox Cleaner F3 o Jenaqua 400) junto a un lavado profundo.
- Comprobar la dureza total máxima y la cantidad del agua de llenado, consultando el gráfico (Fig. 37), si el contenido y la dureza del agua están debajo de la curva indicada, no es necesario ningún tratamiento específico para limitar el contenido de carbonato de calcio, de lo contrario será necesario contemplar el tratamiento del agua de llenado.
- Si es necesario contemplar el tratamiento del agua, se debe realizar mediante la desalinación completa del agua de llenado. Con desalinación completa, al contrario del proceso de ablandado, además de eliminar los agentes de endurecimiento (Ca, Mg), también se eliminan todos los otros minerales para reducir la conductividad del agua de llenado hasta 10 microsiemens/cm. Gracias a su baja conductividad, el agua desalinizada no representa solo una eficaz medida contra la formación de cal, sino que permite también la protección contra la corrosión.
- Introduzca un inhibidor / pasivador idóneo (como, por ejemplo, Sentinel X100, Fernox Protector F1 o Jenaqua 100), de ser necesario, introduzca también líquido antihielo idóneo (como por ejemplo, Sentinel X500, Fernox Alphi 11 o Jenaqua 500).
- Compruebe la conductividad eléctrica del agua, que no debería ser superior a 2000  $\mu\text{s}/\text{cm}$  en el caso de agua tratada e inferior a 600  $\mu\text{s}/\text{cm}$  en el caso de agua no tratada.
- Para prevenir fenómenos de corrosión el PH del agua de la instalación debe estar comprendido entre 7,5 y 9,5.
- Compruebe el contenido máximo de cloruros, que debe ser inferior a 250 mg/l.

**IMPORTANTE:** para las cantidades y los modos de uso de los productos de tratamiento del agua, consulte las instrucciones dadas por su suministrador.



**IMPORTANTE:** el gráfico se refiere al ciclo de vida completo de la instalación. Tenga en cuenta también los mantenimientos ordinarios y extraordinarios que conlleven el vaciado y el llenado de la instalación en objeto.

37

## 1.30 LLENADO DE LA INSTALACIÓN.

Una vez conectada la Victrix Hybrid Plus, proceda al llenado de la instalación a través de la llave de llenado (Part. 24 Fig. 40). El llenado debe ser efectuado lentamente para que las burbujas de aire contenidas en el agua puedan liberarse y salir a través de los purgadores de la caldera y de la instalación de calefacción.

La caldera tiene incorporado un purgador automático que se encuentra en el circulador. Controle que la caperuza esté aflojada. A continuación abra las válvulas de purga de los radiadores.

Las válvulas de purga de los radiadores se deben cerrar cuando por las mismas sale sólo agua.

La llave de llenado se debe cerrar cuando el manómetro de la caldera indica 1,2 bar aproximadamente.

**IMPORTANTE:** durante estas operaciones active las funciones de purga automática presentes en la caldera.

## 1.31 LLENADO DEL SIFÓN DE RECOGIDA DE CONDENSADOS.

Puede suceder que con el primer encendido de la caldera salgan productos de la combustión por la descarga del condensado, compruebe que después de algunos minutos de funcionamiento no salgan más. Esto significa que el sifón se ha llenado de una altura de condensado correcta que no permite el paso de los humos.

## 1.32 PUESTA EN MARCHA DE LA INSTALACIÓN DE GAS.

Para la puesta en marcha de la instalación es necesario remitirse a las normativas técnicas vigentes.

En particular, para instalaciones de gas nuevas, se debe:

- abrir ventanas y puertas;
- evitar chispas y llamas vivas;
- purgar el aire contenido en las tuberías;
- controlar la estanqueidad de la instalación interna de acuerdo con lo dictado por las normativas técnicas vigentes.

### 1.33 PUESTA EN SERVICIO DEL GRUPO DE COMBUSTIÓN (ENCENDIDO).

Para la puesta en servicio de la bomba de calor híbrida Victrix Hybrid Plus (las siguientes operaciones deben ser llevadas a cabo única y exclusivamente por personal profesionalmente cualificado, en presencia de los encargados de los trabajos habituales:

- controlar la estanqueidad de la instalación interna de acuerdo con lo dictado por la normativa vigente;
- comprobar que el gas utilizado coincida con el previsto para el funcionamiento de la caldera;
- comprobar que exista la conexión a una red de 230V-50Hz y que se respete la polaridad L-N y la conexión de tierra;
- comprobar que no existan causas externas que puedan provocar formación de bolsas de combustible.
- encender la caldera y comprobar que el encendido sea correcto;
- Compruebe que el caudal de gas y las presiones sean conformes con las indicadas en el manual (Apdo. 4.2);
- comprobar que el dispositivo de seguridad actúe en caso de falta de gas y que el tiempo de esta actuación sea correcto;
- Comprobar que intervenga el selector general situado antes de la unidad interna y dentro de la misma;
- Comprobar que los terminales de aspiración y/o descarga (si los hubiera) no estén obstruidos.
- Comprobar que el sifón esté lleno y que no se permita el paso de humos al ambiente en ningún caso;
- Realice el test conductos de toma de aire.

Si el resultado de uno solo de estos controles fuera negativo, no ponga la caldera en servicio.

### 1.34 KITS DISPONIBLES BAJO PEDIDO.

- Kit de válvulas de corte de la instalación. La unidad interna está preparada para la instalación de válvulas de corte que se montarán en los tubos de ida y retorno del grupo de conexión. Este kit es muy útil para efectuar el mantenimiento pues permite vaciar exclusivamente la unidad interna sin necesidad de tener que vaciar toda la instalación.
- Kit de cobertura. En caso de instalación en el exterior, en un lugar parcialmente protegido, con aspiración del aire directa, es obligatorio montar la cubierta de protección superior adecuada, para el funcionamiento correcto de la unidad interna y protegerla de la intemperie.
- Kit filtro ciclón (bajo pedido). El filtro ciclón magnético permite interceptar los residuos ferrosos presentes en el agua de instalación. Gracias a las dos llaves presentes en el kit se puede realizar un mantenimiento fácil limpiando el filtro sin necesidad de tener que vaciar el circuito.

Los kits anteriores se suministran junto con el manual de instrucciones para su montaje y utilización.

### 1.35 BOMBA DE CIRCULACIÓN UPM3 Y PÉRDIDAS DE CARGA.

Victrix Hybrid Plus se suministra con un circulador de velocidad variable.

En la fase de calefacción están disponibles las siguientes modalidades de funcionamiento, que pueden seleccionarse desde el panel de control.

**Nota:** el control del  $\Delta T$  es compatible, en principio, con las características de la instalación de calentamiento y de la unidad interna.

- **$\Delta T$  Constante:** la velocidad del circulador varía para mantener constante el  $\Delta T$  entre ida y vuelta de la instalación según el valor K configurado. Se pueden configurar dos valores de  $\Delta T$  (Apdo. 3.6): uno solo para el funcionamiento de la unidad interna y otro para cuando está activa la integración con la unidad interna.
- **Fijo:** configurando los parámetros en el mismo valor, el circulador funciona con velocidad constante. Para un correcto funcionamiento de la bomba de calor híbrida, no se debe descender por debajo del valor mínimo indicado anteriormente.

En modo sanitario, el circulador funciona siempre a velocidad máxima.

#### LED bomba.

Con circulador alimentado y señal de mando pwm conectado, el LED parpadea con color verde.

Con circulador alimentado y cable de señal desconectado, el led aparece de color verde fijo. En estas condiciones el circulador funciona al máximo sin control.



Si la bomba detecta una alarma, el LED pasa de verde a rojo; esto puede significar una de las anomalías siguientes:

- baja tensión de alimentación;
- rotor bloqueado;
- error eléctrico.

Para ver en detalle el significado del LED rojo, consulte el relativo apartado 3.7 “Problemas posibles y sus causas”.

El led, además de ser de color verde y rojo, puede que se quede apagado.

Con el circulador sin alimentación, es normal que el led esté apagado, mientras que con el circulador alimentado, el led debe estar encendido: si está apagado está presente una anomalía.



**Posible desbloqueo de la bomba.** Si, tras un largo periodo de inactividad, el circulador se hubiera bloqueado, será necesario girar el eje del motor con la ayuda de un destornillador. Efectuar esta operación con mucho cuidado para no dañar este último.

**Regulación By-pass (Part. 21 Fig. 40).**

#### ATENCIÓN:

**La unidad interna sale de fábrica con el by-pass cerrado.**



**Para un correcto funcionamiento del sistema, el by-pass debe mantenerse cerrado.**

**Posible desbloqueo de la bomba.** Si, tras un largo periodo de inactividad, el circulador se hubiera bloqueado, será necesario girar el eje del motor con la ayuda de un destornillador. Efectuar esta operación con mucho cuidado para no dañar este último.

### 1.36 BOMBA DE CIRCULACIÓN UPM4 Y PÉRDIDAS DE CARGA.

Victrix Hybrid Plus se suministra con un circulador de velocidad variable.

En la fase de calefacción están disponibles las siguientes modalidades de funcionamiento, que pueden seleccionarse desde el panel de control.

**Nota:** el control del  $\Delta T$  es compatible, en principio, con las características de la instalación de calentamiento y de la unidad interna.

- **$\Delta T$  Constante:** la velocidad del circulador varía para mantener constante el  $\Delta T$  entre ida y vuelta de la instalación según el valor K configurado. Se pueden configurar dos valores de  $\Delta T$  (Apdo. 3.6): uno solo para el funcionamiento de la unidad interna y otro para cuando está activa la integración con la unidad interna.
- **Fijo:** configurando los parámetros en el mismo valor, el circulador funciona con velocidad constante. Para un correcto funcionamiento de la bomba de calor híbrida, no se debe descender por debajo del valor mínimo indicado anteriormente.

En modo sanitario, el circulador funciona siempre a velocidad máxima.

#### Símbolos de la bomba (Fig. 38)

Con circulador alimentado y señal de mando pwm activo (circulador ON) el símbolo 2 parpadea con color verde (-:III-).

Con circulador alimentado y señal de mando pwm desactivada (circulador en Stand-by) el símbolo 2 aparece con color verde fijo (III).

En este estado se debe distinguir dos casos:

- 1) la electrónica de la caldera no está reclamando el encendido del circulador => condición OK;
- 2) la electrónica de la caldera está reclamando el encendido del circulador => condición de anomalía (probable desconexión de la señal pwm).

Si al bomba detecta una alarma, se enciende el símbolo 1 y aparece de color rojo (⚠). Esto puede significar que está presente una de las anomalías siguientes:

- Baja tensión de alimentación.
- Rotor bloqueado (Actuar con cautela en el tornillo en el centro del cabezal para desbloquear a mano el eje del motor).
- Error eléctrico.

#### Posible desbloqueo de la bomba.

Si, tras un largo periodo de inactividad, el circulador se hubiera bloqueado, será necesario girar el eje del motor con la ayuda de un destornillador. Efectuar esta operación con mucho cuidado para no dañar este último.

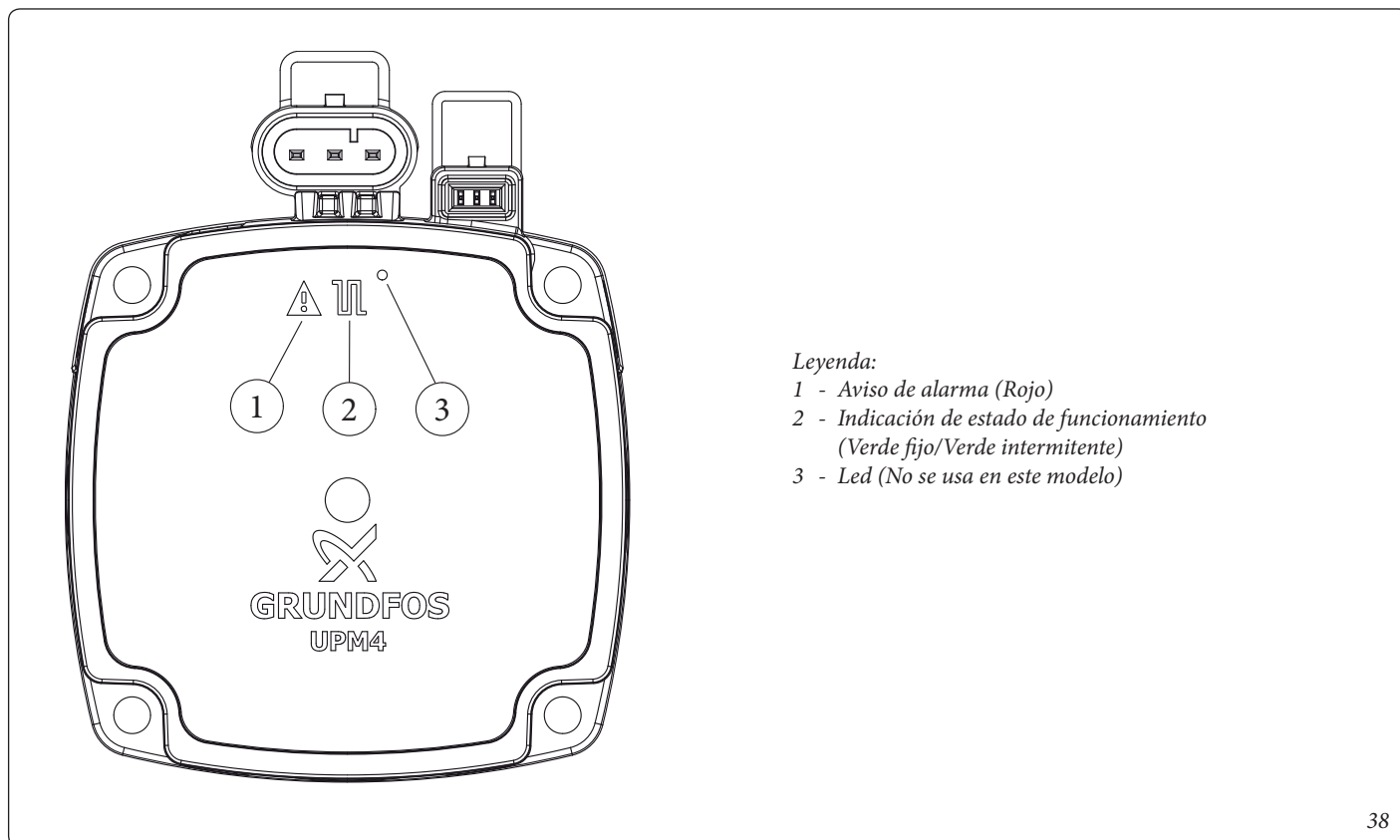
#### Regulación By-pass (apdo. 21 Fig. 40).

**IMPORTANTE:** La presencia del by-pass garantiza la circulación mínima de agua en el aparato y el funcionamiento correcto del mismo, en caso de instalaciones subdivididas en varias zonas.

El aparato sale de la fábrica con by-pass abierto.

En caso de necesidad, debido a exigencias de instalación específicas, es posible regular el by-pass de un mínimo (by-pass cerrado) a un máximo (by-pass abierto).

Efectuar la regulación con un destornillador con punta plana, girando en sentido horario se abre el by-pass, en sentido anti-horario se cierra.



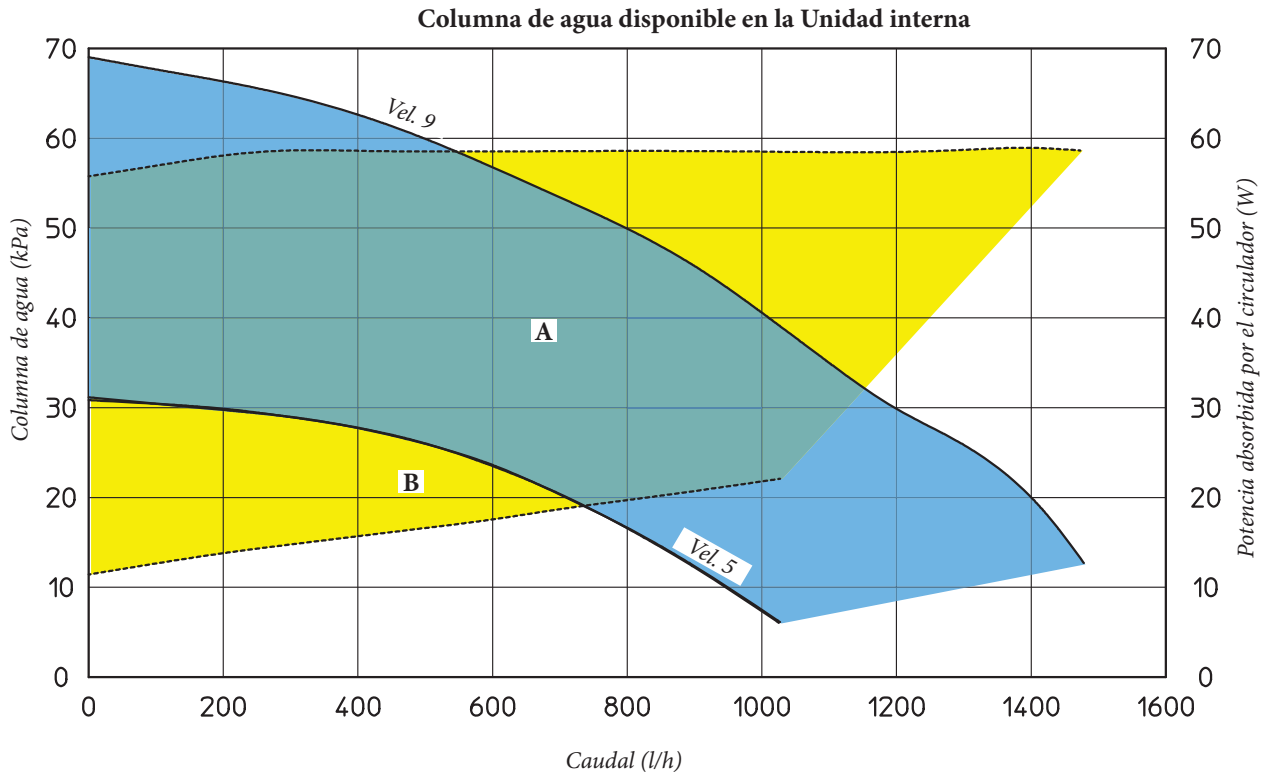
#### Leyenda:

- 1 - Aviso de alarma (Rojo)
- 2 - Indicación de estado de funcionamiento (Verde fijo/Verde intermitente)
- 3 - Led (No se usa en este modelo)

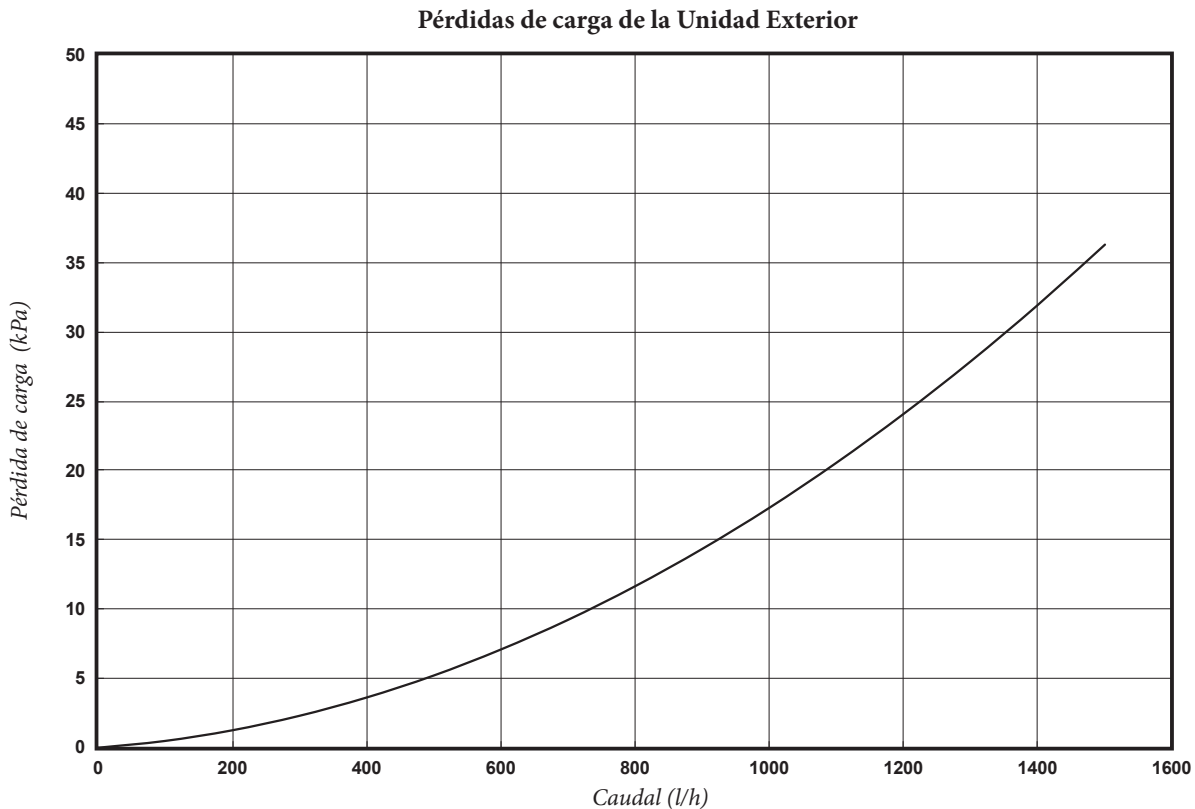


### Columna de agua disponible en la instalación.

Para conseguir la Columna de agua disponible en la instalación restar a la misma, la disponible en la unidad interna, las pérdidas de carga de la misma unidad interna.



A = Columna de agua disponible en la instalación con n by-pass cerrado  
 B = Potencia consumida por el circulador con by-pass cerrado (zona punteada)



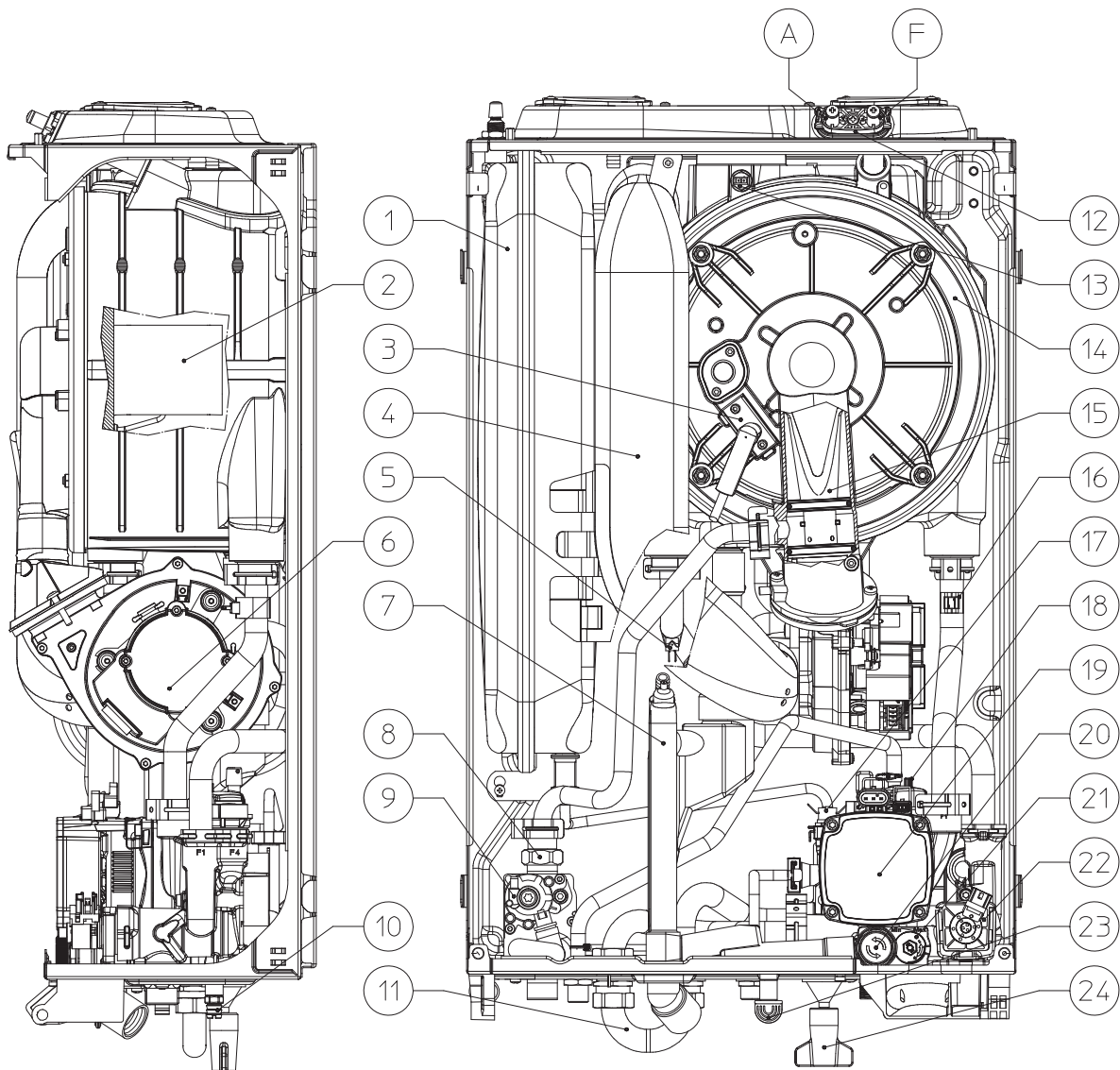
### 1.37 COMPONENTES PRINCIPALES DE LA UNIDAD INTERNA.

INSTALADOR

USUARIO

ENCARGADO DE MANTENIMIENTO

DADOS TÉCNICOS




*Leyenda:*


- |  |  |
|--|--|
| 1 - Vaso de expansión (calefacción)                  | 12 - Tomas para análisis (aire A) - (humos F)        |
| 2 - Quemador   | 13 - Sonda humos                                     |
| 3 - Bujía de encendido y detección                   | 14 - Módulo de condensación                          |
| 4 - Tubo de aspiración del aire                      | 15 - Venturi   |
| 5 - Sonda de ida                                     | 16 - Sonda de retorno                                |
| 6 - Ventilador                                       | 17 - Presostato instalación                          |
| 7 - Sifón de descarga de condensado                  | 18 - Purgador  |
| 8 - Inyector de gas                                  | 19 - Circulador caldera                              |
| 9 - Válvula de gas                                   | 20 - Válvula de seguridad 3 bar                      |
| 10 - Grifo de vaciado de la instalación              | 21 - By-pass   |
| 11 - Derivación del caudal de retorno del acumulador | 22 - Válvula de 3 vías (motorizada)                  |
|  | 23 - Empalme de indicación de descarga de la válvula |
|  | 24 - Grifo de llenado de la instalación              |

## 2 INSTRUCCIONES DE USO Y MANTENIMIENTO.

### 2.1 ADVERTENCIAS GENERALES.

#### ATENCIÓN:

- No exponga la caldera mural a vapores que provengan directamente de alguna superficie de cocina. 
- Victrix Hybrid Plus pueden usarlo los niños de menos de 8 años de edad o personas con capacidades físicas, sensoriales o mentales reducidas o sin experiencia ni los conocimientos necesarios, siempre y cuando estén bajo la supervisión de otros o tras haber recibido las instrucciones relativas al uso seguro de la Victrix Hybrid Plus y tras haber comprendido los peligros que este encierra. Los niños no deben jugar con la Victrix Hybrid Plus. La limpieza y mantenimiento que debe realizar el usuario no debe encargarse a niños sin la debida vigilancia.
- Para mayor seguridad, controle que el terminal de aspiración- aire/descarga-humos (si está presente) no esté obstruido.
- Si se decide no utilizar la caldera durante un cierto periodo de tiempo, se deberá:
  - a) vaciar de agua la instalación, a no ser que se utilice anticongelante;
  - b) cortar las alimentaciones eléctrica, de agua y de gas.
- Si se deben realizar trabajos u operaciones de mantenimiento cerca de los conductos o en los dispositivos de salida de humos y sus accesorios, apague la Victrix Hybrid Plus y, finalizados los trabajos, personal cualificado deberá comprobar la eficiencia de los conductos y de los dispositivos.
- No limpie la Victrix Hybrid Plus o sus piezas con sustancias fácilmente inflamables.
- No deje recipientes con sustancias inflamables en el local donde está instalada la Victrix Hybrid Plus.

- No abra y no altere los aparatos de la Victrix Hybrid Plus. 
- No desmonte ni manipule los conductos de aspiración y de descarga.
- Use solo los dispositivos de interfaz de usuario incluidos en la presente sección del manual.
- No se encarama ni use los aparatos de la Victrix Hybrid Plus como base de apoyo.


#### ATENCIÓN:


para usar dispositivos que utilizan energía eléctrica se deben tener en cuenta algunas reglas principales, como:



- no tocar los aparatos de la Victrix Hybrid Plus con partes del cuerpo mojadas o húmedas; tampoco tocarlo con los pies descalzos;
- no tirar de los cables eléctricos;
- no deje expuesta la unidad interna a los agentes atmosféricos (lluvia, sol, etc.);
- el usuario no debe sustituir el cable de alimentación de la unidad interna;
- en caso de desperfectos en el cable de la unidad interna, apagar la Victrix Hybrid Plus y dirigirse exclusivamente a personal cualificado para la sustitución del mismo;
- Si se decide no utilizar la Victrix Hybrid Plus durante un cierto tiempo, es conveniente desactivar el interruptor eléctrico de alimentación: En ese caso consulte lo indicado sobre la protección antihielo de la Victrix Hybrid Plus (Apdo.1.3).

#### ATENCIÓN:

el agua a más de 50 °C puede producir quemaduras graves. Compruebe siempre la temperatura del agua antes de usarla. 

Las temperaturas indicadas en la pantalla tienen una tolerancia de +/- 3 °C debida a las condiciones ambientales y no dependen de la caldera. 

**ATENCIÓN:**

si nota olor a gas en los edificios:



- cierre la llave de paso del contador de gas o la general.
- si es posible, cierre la llave de paso del gas del aparato;
- si puede abra puertas y ventanas para crear corriente de aire;
- no use llamas vivas (por ejemplo: mecheros, cerillas);
- no fume;
- no use los interruptores eléctricos, enchufes, timbres, teléfonos o los interfonos del edificio;
- llamar a una empresa autorizada (por ejemplo el Servicio de asistencia técnica autorizado).

**ATENCIÓN:**

Si huele a quemado o ve salir humo de la Victrix Hybrid Plus, apáguela, desconecte la alimentación eléctrica, cierre la llave de paso principal del gas, abra las ventanas y llame a una empresa habilitada (por ejemplo, el Centro de Asistencia Técnica Autorizado).

**ATENCIÓN:**

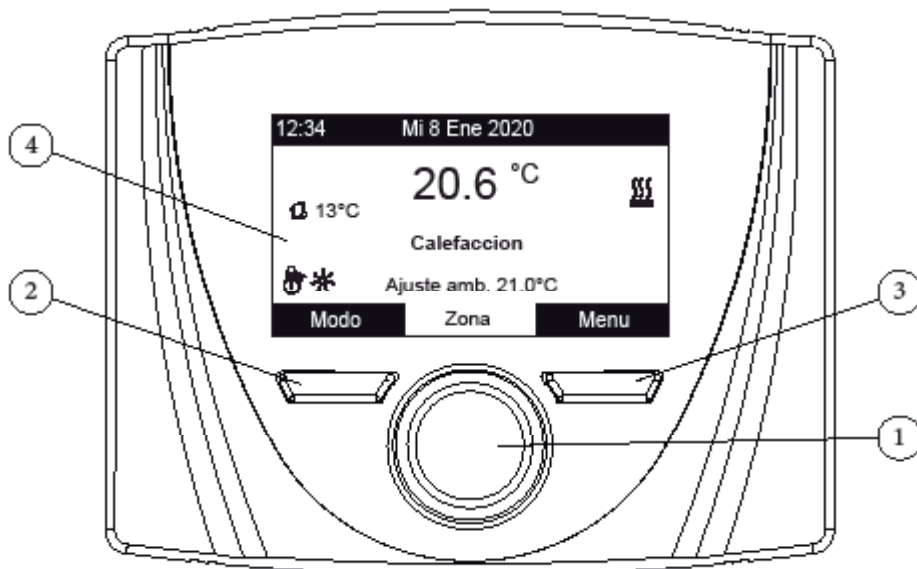
Al final de su vida útil, el producto no debe ser eliminado como los residuos domésticos normales ni abandonado en el medio ambiente, sino que debe ser retirado por una empresa profesional habilitada como prevé la legislación vigente. Para las instrucciones de eliminación contacte con el fabricante.

**2.2 LIMPIEZA Y MANTENIMIENTO.**

Para conservar la integridad de la bomba de calor híbrida y mantener inalteradas en el tiempo las características de seguridad, rendimiento y fiabilidad que la distinguen la Victrix Hybrid Plus, es necesario realizar el mantenimiento al menos cada año, según lo indicado en el punto correspondiente al "control y mantenimiento anual de la Victrix Hybrid Plus". El mantenimiento anual es indispensable para la validez de la garantía convencional Immergas.



## 2.3 PANEL DE CONTROL.



Leyenda:

- 1 - Selector general de parámetros con presionado para confirmar y memorizar los datos
- 2 - Pulsador contextual izquierdo
- 3 - Pulsador contextual derecho
- 4 - Pantalla

41

## 2.4 PANORAMA DE FUNCIONAMIENTO.

Una vez alimentado el dispositivo vuelve al estado anterior al apagado, presione el pulsador “Modo” para seleccionar de manera cíclica el modo deseado entre aquellos disponibles.

El modo de funcionamiento actual en uso está indicado con el icono correspondiente abajo a la izquierda (Fig. 42).

Además, según la configuración del sistema en la pantalla principal se muestran varias informaciones referidas al sistema, entre las cuales:

Estado	Descripción
nn	Valor de temperatura exterior (con sonda externa habilitada)
	Solicitud de calefacción ambiente en curso
	Funcionamiento en temperatura confort
	Funcionamiento en temperatura economy
	Funcionamiento en modo manual
	Sonda exterior habilitada
	Presencia de anomalía

En el centro del display se indica la temperatura medida por el sensor que hay dentro del panel de control.

En la parte inferior del display se indica el parámetro que se puede modificar (cambia según la configuración), se puede variar el valor girando el selector general o usando el menú “Set Point Zona” y presionando para confirmar la modificación del parámetro.

Los valores que se pueden observar según la configuración son:

Parámetro	Configuración (véase Apdo. 3.6)
<b>Set ambiente</b> Define la temperatura ambiente de la zona	Interf. control ambiente = P. Rem.
<b>Set impulsión</b> Define la temperatura de impulsión del sistema a la zona	Interf. control ambiente = T.A. Habilit. sonda externa = No
<b>Offset impulsión</b> Modifica la curva de funcionamiento de la sonda exterior	Interf. control ambiente = T.A. Habilit. sonda externa = Sí

Estado	Descripción	Circuito sanitario	Calefacción
	<b>Stand-by</b>	Deshabilitado	Deshabilitado
	<b>Verano</b>	Habilitado	Deshabilitado
	<b>Invierno</b>	Habilitado	Habilitado

42

## 2.5 FUNCIONAMIENTO CONFORT / ECONOMY / MANUAL.

Una vez configurados los calendarios y realizada la correspondiente asociación a los días, el sistema funciona en automático pasando de la modalidad “confort” a “economy” según la configuración.

- **Comfort** (☼). Durante las franjas en modalidad confort, al lado de la modalidad de funcionamiento aparece el icono correspondiente.
- **Economy** (☾). Durante las franjas en modalidad economy, al lado de la modalidad de funcionamiento aparece el icono correspondiente.
- **Manual** (☞). Si el panel de control se ha configurado para gestionar la temperatura ambiente de la zona, es posible en caso de necesidad, modificar el valor manualmente para un determinado periodo.

Usando el panel de control para gestionar la temperatura ambiente se puede modificar la temperatura ambiente girando el selector general y presionando se confirma el cambio: la modificación se visualiza en el display mostrando el símbolo “☞”. Dicha modificación queda activa hasta el sucesivo cambio de franja horaria dentro del calendario activo.

## 2.6 FUNCIONAMIENTO CON Sonda EXTERIOR (AUDAX.DK4).

De serie la temperatura de impulsión del sistema para la calefacción ambiente la gestiona la sonda externa, en función de la temperatura exterior medida. Se puede modificar la curva de funcionamiento solo con el panel de control. el funcionamiento con sonda exterior se puede desactivar como se indica en el Apdo. 3.6.

## 2.7 RELOJ Y PROGRAMAS.

En este menú se puede configurar además de la fecha y hora del sistema las franjas horarias para el funcionamiento en la modalidad confort y economy

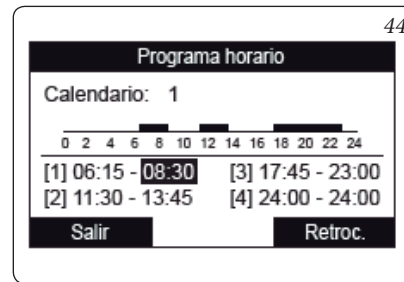
- Fecha y hora. Con la primera alimentación eléctrica del panel remoto o en caso de caída de tensión es necesario configurar la fecha y la hora. Haga lo siguiente.
  - Presione el pulsador “Menú” (Ref. 3, Fig. 41), seleccionar presionando el selector general (Ref. 1 Fig. 41) la opción “Time Program”, y a continuación “Setting date and hour”.
  - Una vez que se haya entrado en el menú, regule las diferentes opciones marcadas girando el selector general. Una vez configurado el valor, memorícelo presionando el selector general; con cada memorización se pasa a la opción sucesiva.
  - Al terminar la programación presione el botón “Confirm”.



- **Franjas horarias.** El panel remoto permite configurar 4 calendarios con 4 franjas horarias de funcionamiento en su interior en modalidad confort del sistema, el tiempo fuera de estas 4 franjas horarias del sistema funcionará en modo economy.

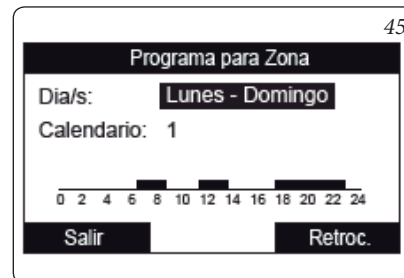
Una vez configurados estos 4 calendarios, se pueden asociar a los diferentes días de la semana y a la función sanitario, según las propias necesidades.

- Presione el pulsador “Menú”, seleccionar presionando el selector general (Ref. 1 Fig. 41) la opción “Time Program”, y a continuación “Time slots”.
- Una vez que se haya entrado en el menú, regule las diferentes opciones marcadas girando el selector general. Una vez configurado el valor, memorícelo presionando el selector general; con cada memorización se pasa a la opción sucesiva.
- Al terminar la programación presione el botón “Confirmación”.



- **Programa de Zona y Programa para sanitario.** Dentro de estos menús se asignan las franjas horarias (Calendarios de 1 a 4) a la Zona y al Sanitario. Se puede asignar el calendario a un solo día o a un grupo de días (un solo día, Lunes - Viernes, Sábado - Domingo, Lunes - Sábado, Lunes - Domingo).
- Por lo tanto, cada día se puede personalizar con 4 programas de funcionamiento diferentes.

En la parte baja, para una selección cómoda, se representa la parte gráfica del calendario correspondiente que se está seleccionando (Fig. 45).



- **Programa de vacaciones** (🧳). En caso de necesidad se puede suspender el funcionamiento del sistema durante un periodo determinado. Entre en el menú “Time and Program” seleccione la opción “Holiday Program” y configure el periodo en el que se desea suspender el funcionamiento del sistema, durante el cual no se considerarán los calendarios configurados anteriormente. Durante el periodo vacaciones se garantiza de todas formas la función antihielo.





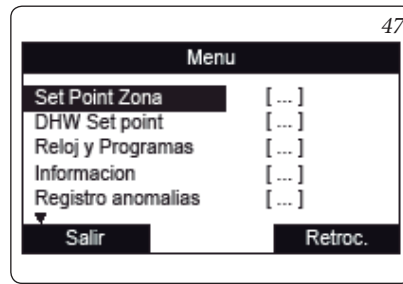
## 2.8 MENÚ DE CONFIGURACIÓN.

Presionando el pulsador “Menú” se puede acceder a una lista de variables que permite personalizar el uso del sistema.

La navegación entre los menús, a los que se accede presionando el pulsador correspondiente contextual “der” o “izq” (derecha o izquierda), tiene lugar desplazándose por los submenús visualizados mediante la rotación del selector general. La selección de la opción actual se realiza presionando el mismo selector.

Por lo tanto con sucesivas presiones se puede avanzar en profundidad en los niveles de menú y volver a un nivel anterior presionando el pulsador contextual “Back”, para salir completamente de los menús de manera directa se puede presionar el pulsador “Esc”, volviendo de esta manera a la ventana inicial de funcionamiento normal.

Para confirmar el parámetro modificado presione el selector general.



A continuación se enumeran los menús disponibles

MENÚ PRINCIPAL	
Pestaña del menú	Descripción
Set Point Zona	Define los parámetros de funcionamiento para la gestión de la zona
DHW Set point	Define los parámetros de funcionamiento en modalidad sanitario
Reloj y Programas	Define la fecha / hora y franjas horarias de funcionamiento
Informacion	Muestra los datos de funcionamiento de la instalación
Registro anomalias	Muestra la lista de las últimas 10 anomalías
Asistencia	Menú protegido con contraseña y dedicado a un técnico habilitado
Idioma	Define el idioma de funcionamiento del panel remoto

Menú Set Point Zona				
Pestaña del menú	Descripción	Rango	Predeterminado	Valor personalizado
Ajuste confort cal.	Temperatura deseada en calefacción en fase Confort	15 ÷ 35 °C	20	
Ajuste economy cal.	Temperatura deseada en calefacción en fase Economy	5 ÷ 25 °C	17	
Ajuste impul. con TA	Temperatura de impulsión en modo calefacción con termostato ambiente	20 ÷ 80 °C	40	
Ajuste impulsión max.	Temperatura máxima de impulsión con sonda ambiente activa	20 ÷ 80 °C	50	
Offset impul.cal.	Temperatura de offset para la zona en calefacción	- 15 ÷ + 15°C	0	

Menú DHW Set point				
Pestaña del menú	Descripción	Rango	Predeterminado	Valor personalizado
Ajuste confort	Temperatura del agua caliente sanitaria en fase Confort	30 ÷ 60 °C	50	
Ajuste economy	Temperatura del agua caliente sanitaria en fase Economy	30 ÷ 45 °C	30	
Desinfeccion	Activa el modo desinfección agua caliente sanitaria *	OFF - 24 horas - 7 días	OFF	

Menú Reloj y Programas				
Pestaña del menú	Descripción	Rango	Predeterminado	Valor personalizado
Fecha y hora	Configuración de la fecha y hora			
Franjas hor.	Define las franjas horarias para el funcionamiento en modo Comfort y Economy			
	Calendario 1 Franja 1 ON	0-24, 0-45	00:00	
Programa para Zona	Programación horaria zona			
	Zona: lunes	CAL1, CAL2, CAL3,CAL4	CAL1	
	Zona: martes	CAL1, CAL2, CAL3,CAL4	CAL1	
	Zona: miércoles	CAL1, CAL2, CAL3,CAL4	CAL1	
	Zona: jueves	CAL1, CAL2, CAL3,CAL4	CAL1	
	Zona: viernes	CAL1, CAL2, CAL3,CAL4	CAL1	
	Zona: sábado	CAL1, CAL2, CAL3,CAL4	CAL1	
	Zona: domingo	CAL1, CAL2, CAL3,CAL4	CAL1	
Programa para Sanitario	Programación horaria del funcionamiento del circuito sanitario			
	Sanitario - lunes	CAL1, CAL2, CAL3,CAL4	CAL1	
	Sanitario - martes	CAL1, CAL2, CAL3,CAL4	CAL1	
	Sanitario - miércoles	CAL1, CAL2, CAL3,CAL4	CAL1	
	Sanitario - jueves	CAL1, CAL2, CAL3,CAL4	CAL1	
	Sanitario - viernes	CAL1, CAL2, CAL3,CAL4	CAL1	
	Sanitario - sábado	CAL1, CAL2, CAL3,CAL4	CAL1	
	Agua sanitaria - domingo	CAL1, CAL2, CAL3,CAL4	CAL1	
Progr. vacaciones	Define el periodo durante el cual el sistema desactiva, tanto la función de calentamiento del agua caliente, como de la calefacción y/o refrigeración ambiente. Al final de los días configurados se restablecen las funciones activas anteriormente.		Desactivado	

Menú Informacion	
Pestaña del menú	Descripción
Temp. impulsión U.E.	Temperatura de impulsión desde la unidad exterior
Temp. retorno U.E.	Temperatura de retorno a la unidad exterior
Temp. impulsión U.I.	Temperatura de impulsión desde la unidad interna
Temperatura externa	Temperatura externa medida desde la unidad exterior
Set temp. instal. calc.	Temperatura de impulsión solicitada
Temp. sanitario	Temperatura del agua presente en la acumulación sanitario (no usada en esta versión)
Vers. SW tarj. U.I.	Revisión del software de la tarjeta de la unidad interna
Vers. SW tarj. U.E.	Revisión del software de la tarjeta de la unidad exterior
Vers. SW gateway U.E.	Revisión del software de la tarjeta gateway de la unidad exterior
Vers. SW inversor U.E.	Revisión del software del inversor de la unidad exterior
Vers. SW pant.	Revisión software del display instalado en el panel de control
Modalidad de func.	Modo: Off / Calefacción / Sanitario / Antihielo / Antihielo ambiente / Descongelación

Menú Registro anomalías	
Descripción	
Muestra la serie cronológica de las últimas 10 anomalías, consulte el Apart. 2.13	

Menú Asistencia				
Pestaña del menú	Descripción	Rango	Predetermi- nado	Valor perso- nalizado
<b>Menú protegido con código de acceso y dedicado a un técnico habilitado</b>				

Menú Idioma				
Pestaña del menú	Descripción	Rango	Predetermi- nado	Valor perso- nalizado
Idioma	Define el idioma de funcionamiento del panel remoto		ITA	

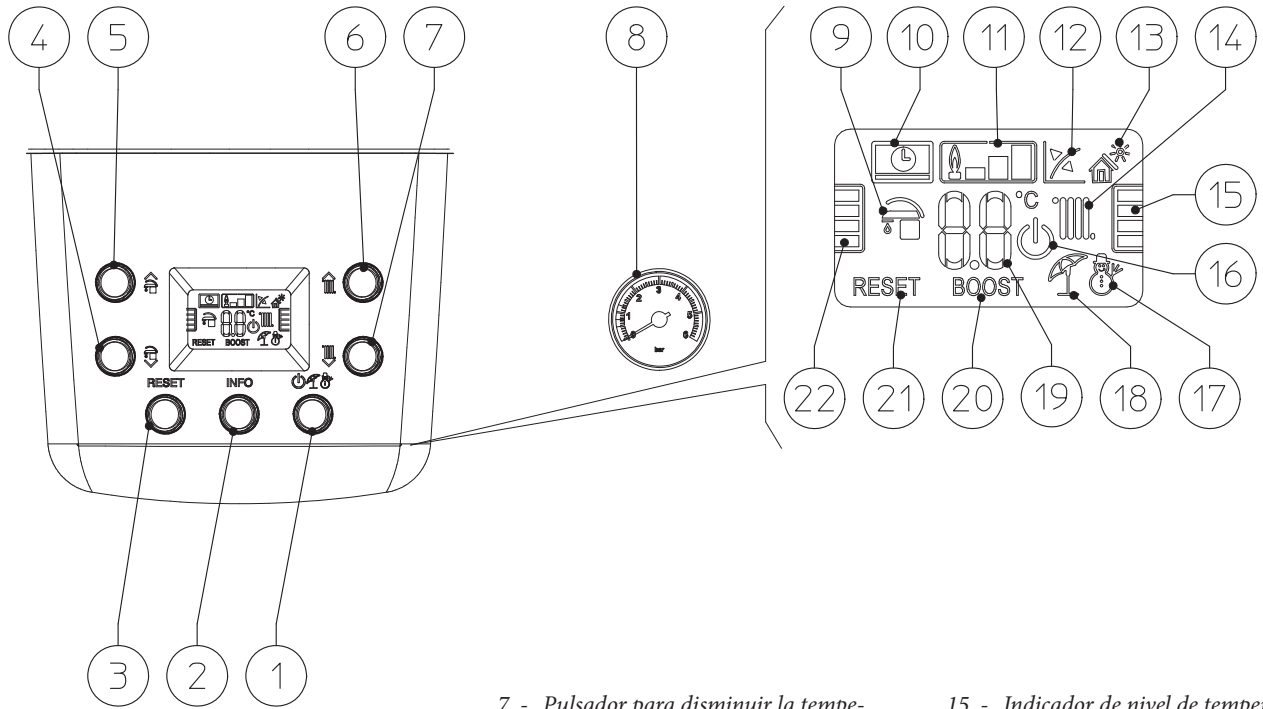
INSTALADOR

USUARIO

ENCARGADO DE MANTENIMIENTO

DADOS TÉCNICOS

2.9 PANEL DE CONTROL DE LA UNIDAD INTERNA.



Leyenda:

- 1 - Pulsadores Off / Stand-by / Verano / Invierno (No se usa en este modelo)
- 2 - Pulsante información
- 3 - Pulsador de Reset
- 4 - Pulsador para disminuir la temperatura del agua sanitaria (No se usa en este modelo)
- 5 - Pulsador para aumentar la temperatura del agua sanitaria (No se usa en este modelo)
- 6 - Pulsador para aumentar la temperatura de impulso del agua de la instalación (No se usa en este modelo)

- 7 - Pulsador para disminuir la temperatura de impulso del agua de la instalación (No se usa en este modelo)
- 8 - Manómetro de la unidad interna
- 9 - Funcionamiento fase de producción de agua caliente sanitaria activa
- 10 - Unidad interna conectada a panel de control
- 11 - Símbolo presencia de llama y correspondiente escalada de potencia
- 12 - No se usa en este modelo
- 13 - No se usa en este modelo
- 14 - Funcionamiento fase de calentamiento ambiente activa


- 15 - Indicador de nivel de temperatura de calentamiento
- 16 - Unidad Interna en Stand-by
- 17 - Funcionamiento en modo invierno
- 18 - Funcionamiento en modo verano
- 19 - Indicador de temperaturas, info caldera y códigos de error
- 20 - No se usa en este modelo
- 21 - Unidad Interna bloqueada que necesita ser desbloqueada mediante pulsador de "RESET"
- 22 - Indicador de nivel de temperatura de agua caliente sanitaria

## 2.10 USO DE LA UNIDAD INTERNA.

Antes de realizar el encendido, comprobar que la instalación contenga suficiente agua a través de la aguja del manómetro (8) que deberá indicar un valor entre 1 ÷ 1,2 bar.

- Abra la llave del gas situada antes de la unidad interna.

La unidad interna funciona automáticamente en base a lo configurado en el panel de control. Cuando no se requiere producción de calor (calefacción o producción de agua caliente sanitaria), la unidad interna se encuentra en modo “espera”: unidad interna alimentada y sin llama. Cada vez que el quemador se enciende, la pantalla visualiza el relativo símbolo (11) de presencia de llama con su respectiva escala de potencia.

- **Modo “Off”.** Manteniendo presionado el pulsador “” durante 8 segundos, la pantalla se apaga y la unidad interna está completamente apagada. En este modo no se garantizan las funciones de seguridad.

### ATENCIÓN:


en las modalidades “Stand-by” y “Off” la unidad interna debe considerarse todavía bajo tensión. En modo “Off” se visualiza un “puntito” encendido en el centro de la pantalla.



- **Funcionamiento pantalla.** Durante el uso del panel de mandos la pantalla se ilumina, después de un determinado tiempo de inactividad la luminosidad baja hasta visualizar sólo los símbolos activos, es posible cambiar el modo de iluminación mediante el parámetro “t8” en el menú programación de la tarjeta electrónica.

## 2.11 MENÚ DE INFORMACIONES DE LA UNIDAD INTERNA.

Presionando el pulsador “INFO” durante al menos 1 segundo se activa el “Menú informaciones” que permite visualizar algunos parámetros de funcionamiento del sistema.

Para desplazarse entre los diferentes parámetros presione los pulsadores “regulación sanitario” “”.

Con el menú activo en el indicador (19) se visualizan alternativamente el parámetro mediante la letra “d” más el número del parámetro.


Para visualizar el valor del parámetro selecciónelo mediante el pulsador “”.

Para volver a la visualización precedente o salir del menú presione el pulsador “RESET”, o espere 15 minutos.

Id Parámetro	Descripción
d 0.0	No se usa
d 0.1	Visualiza la señal de llama (µA)
d 0.2	Visualiza la temperatura de ida en calefacción instantánea en salida del intercambiador primario
d 0.3	No se usa
d 0.4	Visualiza el valor configurado para el set de calefacción
d 0.5	Visualiza el valor configurado para el set sanitario
d 0.6	No utilizado
d 0.7	Muestra la temperatura del acumulador
d 0.8	Visualiza la temperatura del agua de retorno de la instalación
d 0.9	Visualiza la lista de las últimas ocho anomalías. (para desplazarse por la lista presione los pulsadores “regulación de la temperatura de calefacción” (6 y 7))
d 1.0	Reset lista de anomalías. Cuando se visualice “d 1.0”, presione el pulsador Reset durante 3 segundos como mínimo y se confirma la eliminación mediante el parpadeo de los símbolos “88” durante dos segundos.
d 1.1	No se usa
d 1.2	Visualiza la velocidad de funcionamiento del circulador
d 1.3	No se usa
d 1.4	Visualiza el caudal del circulador (lh/100)
d 1.5	Visualiza la velocidad de funcionamiento del ventilador (rpm/100)
d 1.6	Visualiza la temperatura leída por la sonda de humos
d 1.7	Visualiza la temperatura de impulso calculada
d 1.8	Al final de la función calentar solera muestra la cantidad de horas en las que la temperatura de impulso ha permanecido al “Set superior”
d 1.9	Visualiza alternativamente la versión software de seguridad y la versión software funcional
d 2.0	No se usa
d 2.1	No se usa
d 2.2	No se usa

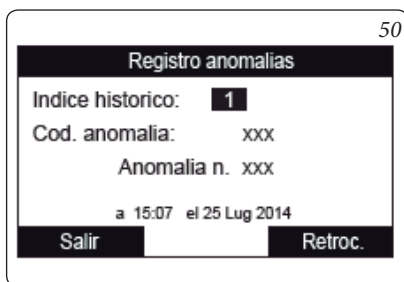
## 2.12 INDICACIÓN DE ANOMALÍAS Y AVERÍAS DESDE EL PANEL DE CONTROL.

El sistema señala una posible anomalía mostrando la pantalla de atención con el código correspondiente de la anomalía (Fig. 49).

Presionando el pulsador “Esc” se vuelve a la pantalla general y la presencia de la anomalía se muestra con el símbolo .

Para visualizar la serie cronológica de las anomalías es necesario acceder al menú “Historical alarm code” donde se muestran por orden de tiempo las últimas 10 anomalías que se han producido en el sistema (Fig. 50). Gire el selector general para desplazar la lista.

Dentro del menú “Historical alarm code” también se puede eliminar la lista seleccionando “si” en la opción “Reset anomalías”. Los errores de la unidad interna también se señalan en el panel de esta.





Lista de las anomalías de la Unidad interna.

Código de Error	Anomalía señalada	Causa	Estado de la caldera / Solución
01	<b>Bloqueo por fallo de encendido</b>	El sistema, en caso de solicitud de calefacción o de producción de agua caliente sanitaria, no se enciende en el tiempo predefinido. En el primer encendido o después de un período prolongado de inactividad de Victrix Hybrid Plus puede que sea necesario eliminar un bloqueo.	Presione el pulsador de Reset (1)
02	<b>Bloqueo por termostato de seguridad (sobrettemperatura)</b>	Durante el régimen normal de funcionamiento, si se produce, por causa de una anomalía, un excesivo sobrecalentamiento interno, la caldera efectúa un bloqueo.	Presione el pulsador de Reset (1)
03	<b>Bloqueo por termostato de humos</b>	Durante el funcionamiento normal, si se produce, por causa de una anomalía, un excesivo sobrecalentamiento de los humos, la caldera se bloquea	Presione el pulsador de Reset (1)
04	<b>Bloqueo de la resistencia contactos</b>	La tarjeta electrónica detecta un error en la alimentación de la válvula del gas. Verifique la conexión de la misma. (La anomalía se detecta y visualiza solo en presencia de una solicitud).	Presione el pulsador de Reset (1)
05	<b>Anomalía de la sonda de ida</b>	La tarjeta detecta una anomalía en la sonda NTC ida.	La caldera no arranca (1)
08	<b>Nº máximo de reset</b>	Número de resets disponibles ya realizados.	<b>Atención:</b> se puede restablecer el fallo hasta 5 veces seguidas, tras lo cual la función queda bloqueada durante al menos una hora y se puede volver a intentar el encendido una vez cada hora por un máximo de 5 intentos. Apagando y volviendo a encender el aparato se vuelven a recuperar 5 intentos.
10	<b>Presión de instalación insuficiente</b>	La presión detectada del agua en el circuito de calefacción no es suficiente para garantizar el funcionamiento correcto del sistema.	Compruebe en el manómetro de la unidad interna que la presión de la instalación se encuentre entre 1÷1,2 bar y de ser necesario restaure a su valor correcto.
12	<b>Anomalía en la sonda acumulador</b>	La tarjeta detecta una anomalía en la sonda del acumulador	El generador no puede producir agua caliente sanitaria (1)
15	<b>Error de configuración</b>	El sistema no arranca porque la tarjeta detecta una anomalía o un problema en los cables eléctricos.	Si se restablecen las condiciones normales, el sistema arrancará de nuevo sin necesidad de restablecerlo. Compruebe que el sistema esté configurado en el modo correcto (1)
16	<b>Anomalía en el ventilador</b>	Se produce si el ventilador tiene una avería mecánica o electrónica.	Presione el pulsador de Reset (1)
20	<b>Bloqueo de la llama parásita</b>	Se produce en caso de dispersión del circuito, de detección o fallo en el control de la llama.	Presione el pulsador de Reset (1)
23	<b>Anomalía de la sonda de retorno</b>	La tarjeta detecta una anomalía en la sonda NCT de retorno	El sistema no arranca (1)
24	<b>Anomalía en el teclado</b>	La tarjeta detecta una anomalía en el teclado.	Si se restablecen las condiciones normales, el sistema arrancará de nuevo sin necesidad de restablecerlo (1).
27	<b>Circulación insuficiente</b>	Se produce en caso de sobrecalentamiento del sistema debido a la circulación insuficiente del agua en el circuito primario, las causas pueden ser: - poca circulación en la instalación; comprobar que no exista una llave de paso cerrada en el circuito de calefacción y que la instalación esté completamente libre de aire (purgada); - circulador bloqueado; será necesario poner en marcha el circulador.	Presione el pulsador de Reset (1).
29	<b>Anomalía sonda humos</b>	La tarjeta detecta una anomalía en la sonda de humos	El sistema no arranca (1)

(1) Si el bloqueo o la anomalía continúan, es necesario llamar a una empresa habilitada (por ejemplo el Servicio de asistencia técnica autorizado).  
(2) Solo se puede comprobar esta anomalía en la lista de errores presente en el menú "Informaciones"

INSTALADOR

USUARIO

ENCARGADO DE MANTENIMIENTO

DADOS TÉCNICOS

Código de Error	Anomalia señalada	Causa	Estado de la caldera / Solución
31	<b>Pérdida de comunicación con el Mando Remoto</b>	Sucede en caso de conexión a un mando remoto incompatible, o bien en caso de problemas de comunicación entre la caldera y el mando remoto.	Desenchufe y vuelva a enchufar la caldera a la red eléctrica. Si al encender no se detecta el mando remoto, la caldera pasa al modo de funcionamiento local, o sea utilizando los mandos presentes en el panel de mandos. En este caso, no es posible activar la función "Calefacción" (1).
37	<b>Baja tensión de alimentación</b>	Tiene lugar si la tensión de alimentación es inferior a los límites permitidos para el funcionamiento correcto de la caldera.	Si se restablecen las condiciones normales, la caldera arranca de nuevo sin necesidad de reiniciarla (1)
38	<b>Pérdida señal de llama</b>	Se produce cuando el sistema está encendido correctamente y se apaga inesperadamente la llama del quemador; se realiza un nuevo intento de encendido y en caso de restablecimiento de las condiciones normales, el sistema no necesita ser reiniciado .	Si se restablecen las condiciones normales, el sistema arrancará de nuevo sin necesidad de restablecerlo (1) (2)
43	<b>Bloqueo por pérdida de señal de llama</b>	Tiene lugar si se presenta varias veces consecutivas durante un tiempo preestablecido el error "Pérdida señal de llama (38)".	Presione el pulsador de Reset, el sistema antes de volver a encenderse realiza un ciclo de postventilación. (1)
45	<b>ΔT elevado</b>	El sistema detecta un ascenso repentino e imprevisto del ΔT entre la sonda de impulsión y la sonda de retorno de la instalación.	Se limita la potencia del quemador para prevenir posibles daños en el módulo de condensación, cuando se haya restablecido la debida ΔT, el sistema retoma el funcionamiento normal. Compruebe que el agua circule en el sistema, que el circulador esté configurado según las exigencias de la instalación y que la sonda de retorno funcione correctamente. (1) (2)
47	<b>Limitación potencia quemador</b>	Si se detecta una temperatura alta de los humos, el sistema reduce la potencia distribuida para evitar daños.	(1)
51	<b>Caída de comunicación con CAR Wireless</b>	En caso de caída de comunicación entre sistema y CAR versión Wireless se señala la anomalía, a partir de este momento se puede controlar el sistema solo mediante el panel de mandos del sistema.	Compruebe el funcionamiento del CAR Wireless, y la carga de las baterías (vea el correspondiente manual de instrucciones).
60	<b>Circulador bloqueado</b>	El circulador se ha parado por uno de los siguientes motivos: Hélice bloqueada, avería eléctrica.	Pruebe a desbloquear el circulador tal y como se describe en el párrafo correspondiente. Si se restablecen las condiciones normales, el sistema arrancará de nuevo sin necesidad de restablecerlo (1)
61	<b>Presencia de aire en el circulador</b>	Se detecta aire dentro del circulador; el circulador no funciona.	Proceda a purgar el circulador y el circuito de la calefacción. Si se restablecen las condiciones normales, el sistema arrancará de nuevo sin necesidad de restablecerlo (1)
70	<b>Intercambio de la sonda de impulso/retorno</b>	En caso de error en la conexión del cableado del sistema, se registra el error	El sistema no arranca (1)
75	<b>Funcionamiento anómalo de la sonda de impulso y/o retorno</b>	Posible rotura de una o ambas sondas de impulso y retorno del equipo	El sistema no arranca (1)
76	<b>Deriva temperaturas sondas impulsión y/o retorno</b>	Se detecta un funcionamiento anómalo de una o ambas sondas de impulsión y de retorno del equipo	El sistema no arranca (1)

(1) Si el bloqueo o la anomalía continúan, es necesario llamar a una empresa habilitada (por ejemplo el Servicio de asistencia técnica autorizado).  
 (2) Solo se puede comprobar esta anomalía en la lista de errores presente en el menú "Informaciones"

Lista de las anomalías de la Unidad exterior.

Código de Error	Anomalia señalada	Causa	Estado de la caldera / Solución
1006	Anomalia de la sonda de retorno	Anomalia sensor de temperatura del agua en entrada	(1)
1008	Error de la sonda de impulsión	Anomalia sensor de temperatura del agua en salida	(1)
1015	Incremento anómalo de temperatura de impulsión (durante el calentamiento del sanitario)	Aumento anómalo de la temperatura del agua de impulsión de la unidad exterior, durante la fase de calefacción sanitario	(1)
1016	Incremento anómalo de temperatura de impulsión	Aumento anómalo de la temperatura del agua en impulsión de la unidad exterior	(1)
1019	Sobretemperatura del agua de la instalación	Sobrecalentamiento del circuito de agua	(1)
1020	Anomalia tensión de alimentación	Anomalia en la tensión de alimentación de la unidad exterior (desfase de alimentación)	(1)
1021	Anomalia alta presión	Anomalia en temperatura evaporador/condensador de la unidad exterior (temperatura del evaporador inferior a 0 °C o temperatura del condensador superior o igual a 59,5 °C)	(1)
1022	Sobretemperatura	Anomalia sobretemperatura de los sensores de la unidad exterior	(1)
1024	Sobretemperatura acumulación sanitario	Temperatura elevada en el acumulador sanitario	(1)
1026	Tiempo máximo calefacción acumulación sanitario	Tiempo de calefacción sanitario superior a 6 horas	(1)
1032	Anomalia en la sonda de líquido	Anomalia del sensor de temperatura de la fase líquida	(1)
1036	Anomalia en la tarjeta control	Anomalia EEPROM de la tarjeta de control	(1)
1039	Anomalia presostato de alta presión	Intervención del presostato de alta presión	(1)
1040	Anomalia presostato de alta presión	Sensor de presión ha medido un valor cercano a la intervención del presostato 16 veces en 300 minutos	(1)
1043	Sobrecarga compresor	Se ha medido una sobretemperatura en el inversor del compresor	(1)
1044	Anomalia puesta en marcha del compresor	Anomalia en rotación del motor del compresor	(1)
1045	Anomalia ventilador	Ventilador bloqueado en la puesta en marcha	(1)
1046	Anomalia ventilador	Anomalia en rotación del ventilador	(1)
1050	Anomalia sobrecorriente del compresor	Corriente de alimentación del compresor demasiado elevada	(1)
1053	Anomalia del conmutador verano/invierno	Anomalia del conmutador verano/invierno	(1)
1054	Anomalia temperatura de la acumulación sanitario	Incremento anómalo de temperatura del agua sanitaria	(1)
1057	Anomalia tensión de alimentación compresor	Tensión de alimentación del compresor fuera de rango antes del encendido	(1)
1060	Error presostato de alta presión	Avería del presostato de alta presión	(1)
1064	Anomalia puesta en marcha del compresor	Compresor no se pone en marcha correctamente	(1)
1065	Anomalia del compresor	BUS de alimentación del compresor no coherente	(1)
1066	Error de la sonda de temperatura externa	Anomalia sensor de temperatura del aire externo	(1)

(1) Si el bloqueo o la anomalía continúan, es necesario llamar a una empresa habilitada (por ejemplo el Servicio de asistencia técnica autorizado).  
 (2) Solo se puede comprobar esta anomalía en la lista de errores presente en el menú "Informaciones"

INSTALADOR

USUARIO

ENCARGADO DE MANTENIMIENTO

DADOS TÉCNICOS

Código de Error	Anomalia señalada	Causa	Estado de la caldera / Solución
1072	Temperatura elevada de descarga	Temperatura de salida del compresor demasiado elevada	(1)
1077	Temperatura elevada en la batería externa	Temperatura elevada en la batería externa	(1)
1078	Alta presión en batería externa	Temperatura demasiado elevada en la batería externa	(1)
1079	Anomalia sensor de presión	Presión medida del gas refrigerante fuera de rango	(1)
1080	Anomalia sonda de presión del refrigerante	Anomalia sonda de presión del refrigerante	(1)
1081	Anomalia sonda de salida	Anomalia del sensor de temperatura de salida del compresor	(1)
1083	Error de la sonda de batería externa	Anomalia sensor de temperatura de la batería exterior	(1)
1103	Temperatura elevada del inversor	Temperatura demasiado elevada de la tarjeta del inversor	(1)
1104	Temperatura del inversor aumentada de forma anómala	Temperatura demasiado elevada en las aletas de enfriamiento del inversor	(1)
1105	Sobrecorriente del inversor	Exceso de corriente medida en el inversor	(1)
1118	Error de la sonda de inversor	Anomalia sensor de temperatura del inversor	(1)
1119	Ausencia de refrigerante	Falta de refrigerante en unidad exterior	(1)
1123	Anomalia tensión de alimentación	Anomalia de la tensión de alimentación	(1)
1125	Error de comunicación interno	Error de comunicación interno	(1)
1126	Error de comunicación interno	Error de comunicación interno	(1)
1128	Error de comunicación de las tarjetas de la unidad exterior	Error de comunicación del inversor - tarjeta hidrónica	(1)
1135	Error de comunicación interno	Error de comunicación interno	(1)

(1) Si el bloqueo o la anomalia continúan, es necesario llamar a una empresa habilitada (por ejemplo el Servicio de asistencia técnica autorizado).  
 (2) Solo se puede comprobar esta anomalia en la lista de errores presente en el menú "Informaciones"

### 2.13 APAGADO.

Apague la unidad interna configurando el modo “stand-by” desde el panel de control, desconecte los interruptores omnipolares externos de la unidad interna y de la exterior y cierre el grifo del gas situado antes de la misma unidad interna.

### 2.14 RESTABLECIMIENTO DE LA PRESIÓN DE LA INSTALACIÓN DE CALEFACCIÓN.

Controlar periódicamente la presión del agua de la instalación. La aguja del manómetro de la caldera debe indicar un valor de entre 1 y 1,2 bares.

*Si la presión es inferior a 1 bar (con la instalación fría) es necesario reponer agua a través de la llave situada en la parte inferior de la caldera (Apdo. 1 Fig.10).*

**IMPORTANTE:** cierre la llave cuando se haya finalizado la operación.

Si la presión llega a valores cercanos a 3 bares existe el riesgo de que intervenga la válvula de seguridad.

En ese caso, quite agua con un purgador de aire de un radiador hasta que la presión vuelva a colocarse en 1 bar o solicite la intervención de personal cualificado.

Si las bajadas de presión son frecuentes, solicite la intervención de personal cualificado, pues hay que reparar la probable pérdida en la instalación.

### 2.15 VACIADO DE LA INSTALACIÓN.

Para poder realizar la operación de vaciado de la unidad interna, abrir el grifo de vaciado (Apdo. 2 Fig. 10).

Antes de realizar esta operación compruebe que la llave de llenado esté cerrado.

#### **ATENCIÓN:**

**en caso de que en el circuito de la instalación se haya introducido glicol, compruebe que se elimine al descargar las aguas residuales como previsto por la norma EN 1717.**



### 2.16 PROTECCIÓN ANTIHIELO.

La bomba de calor híbrida lleva una función antihielo activa, en varios niveles (Configuración HABIT. GLICOL = NO, Apart. 3.6), si no se desactiva debido a la presencia de glicol. Un primer nivel, consiste en el encendido del circulador en base a las temperaturas medidas en la unidad exterior.

#### **ATENCIÓN:**

**Esta función tiene prioridad sobre la función de producción de agua caliente sanitaria y por lo tanto puede suceder que en caso de extracciones prolongadas sanitarias y de instalación en zonas muy frías, la producción de agua caliente sanitaria se interrumpa.**



Un segundo nivel incluye el encendido de la unidad interna y este depende de las temperaturas medidas por la unidad interna o por la unidad exterior. Todas las informaciones sobre la protección antihielo se encuentran en el apdo. 1.3.

### 2.17 LIMPIEZA DEL REVESTIMIENTO.

Para limpiar la carcasa de la unidad interna y de la unidad exterior use paños húmedos y jabón neutro. No use detergentes abrasivos o en polvo.

### 2.18 DESACTIVACIÓN DEFINITIVA.

Cuando se decida llevar a cabo la desactivación definitiva de Vic-trix Hybrid Plus, encargar a personal profesionalmente cualificado estas operaciones, comprobando que se hayan cortado antes las alimentaciones eléctricas, de agua y de gas.

### 3 INSTRUCCIONES PARA EL MANTENIMIENTO Y EL CONTROL INICIAL.

#### 3.1 ADVERTENCIAS GENERALES.

**ATENCIÓN:**

los operadores que instalan y realizan el mantenimiento de la Victrix Hybrid Plus deben llevar obligatoriamente los equipos de protección individuales (EPI) previstos por la normativa vigente.



**IMPORTANTE:** la lista de los posibles (EPI) no está completa porque los indica el empleador.

**ATENCIÓN:**

antes de realizar cualquier tipo de operación de mantenimiento compruebe:

- Haber desconectado la tensión eléctrica al equipo Victrix Hybrid Plus;
- haber cerrado la llave del gas;
- haber desconectado la presión a la instalación y al circuito sanitario.



**Riesgo de daños materiales debido a spray y a líquidos para encontrar fugas.**

Los sprays y líquidos para encontrar fugas obstruyen el orificio de referencia P1 (Fig. 54) de la válvula de gas dañándola de forma irremediable.

Durante las operaciones de instalación y reparación no rocíe spray o líquidos en la zona superior de la válvula de gas (lado de las conexiones eléctricas)



**Suministro de piezas de repuesto.**

La garantía de Victrix Hybrid Plus quedará anulada si se utilizan piezas no aprobadas o inadecuadas para el mantenimiento o las reparaciones. Esto también comprometerá la conformidad del producto, y es posible que dicho producto ya no sea válido y no cumpla con la normativa vigente.

Por todo lo indicado antes en caso de sustituir componentes use solo repuestos originales de Immergas.



Si es necesario el mantenimiento extraordinario de Victrix Hybrid Plus, debe consultar la documentación adicional y pedir información al Centro de Asistencia Técnica.



#### 3.2 CONTROL INICIAL.

Para la puesta en servicio del sistema, hay que:



- comprobar que el gas utilizado coincida con el previsto para el funcionamiento de la unidad interna;
- comprobar que existe la conexión a una red de 230V-50Hz y que la polaridad L-N se ha respetado, controlar la conexión de tierra;
- comprobar que todas las conexiones eléctricas entre: unidad interna y panel de control; unidad exterior y panel de control, se hayan efectuado en base a la documentación disponible y a las normativas aplicables;
- verificar a estanquidad de dos circuitos hidráulicos;
- comprobar que la instalación de calefacción esté llena de agua, con el manómetro de la unidad interna indicando una presión igual a 1÷1,2 bares;
- encender la caldera y comprobar que el encendido sea correcto;
- compruebe el calibrado correcto del número de revoluciones del ventilador de la unidad interna;
- controlar el CO<sub>2</sub> en los humos con caudal máximo y mínimo;
- los valores deben respetar lo indicado en las respectivas tablas (Apdo. 3.3);
- comprobar que el dispositivo de seguridad actúe en caso de falta de gas y que el tiempo de esta actuación sea correcto;
- comprobar que intervenga el interruptor general situado antes de la unidad interna y de la unidad exterior;
- comprobar que los terminales de aspiración y/o descarga de la unidad interna no estén obstruidos;
- controlar el funcionamiento de los órganos de regulación;
- precintar los dispositivos de regulación del caudal de gas (si se cambian las regulaciones);
- controlar la producción de agua caliente sanitaria;
- controlar la ventilación y/o aireación del local de instalación si se ha previsto.
- comprobar que no haya ningún componente dañado o cualquier tubo aplastado dentro de la unidad exterior.
- comprobar que las válvulas de corte estén correctamente instaladas y completamente abiertas.
- compruebe que las válvulas de purgado de aire manuales estén cerradas y que las de purga de aire automático, estén abiertas.
- compruebe la salida de agua desde las válvulas de seguridad, cuando se abren.
- compruebe que el nivel mínimo de agua esté asegurado en todas las condiciones.
- compruebe que en caso de usar glicol, la concentración de este sea la correcta y configure el parámetro correspondiente en el panel de control.

**Si al menos uno de los controles de seguridad resulta negativo, la instalación no debe ser puesta en funcionamiento.**



### 3.3 CONTROL Y MANTENIMIENTO ANUAL DE VICTRIX HYBRID PLUS.



Cada año, para asegurar la seguridad y la eficiencia de Victrix Hybrid Plus a lo largo del tiempo, debe efectuar las siguientes operaciones de control y mantenimiento.

- Limpiar el intercambiador lado humos.
- Limpiar el quemador principal.
- Compruebe el posicionamiento correcto, el perfecto estado y la limpieza del electrodo de encendido y detección; elimine la eventual presencia de aceite.
- Si se detectan depósitos en la cámara de combustión, es necesario eliminarlos limpiando el serpentín del intercambiador con cepillos de nailon o de sorgo, está prohibido usar cepillos de metal u otros materiales que puedan dañar la cámara de combustión; además se prohíbe usar detergentes alcalinos o ácidos.
- Comprobar que los paneles aislantes estén íntegros dentro de la cámara de combustión y, si están dañados, cambiarlos.
- Comprobar la ausencia de pérdidas de agua y oxidaciones desde/en los racores y los restos de residuos de condensado en el interior de la cámara estanca.
- Comprobar el contenido del sifón de descarga de condensados.
- Comprobar que no existan residuos de material que obstruyan el paso de la condensación; comprobar además que todo el circuito de descarga de condensación esté libre y sea eficiente.  
En caso de obstrucciones (suciedad, sedimentos etc.) con la consiguiente salida de condensación hacia la cámara de combustión, deberá sustituir los paneles aislantes.
- Comprobar que las juntas de retención del quemador y del colector de gas estén íntegras y perfectamente funcionales, de lo contrario sustitúyalas. De todos modos estas juntas deben cambiarse al menos cada dos años, independientemente de su nivel de desgaste.
- Comprobar que el quemador esté íntegro, que no tenga deformaciones, cortes y que esté bien fijado a la cubierta de la cámara de combustión; de lo contrario deberá cambiarlo.
- Controlar visualmente que la salida de la válvula de seguridad del agua no esté obstruida.
- Comprobar que la carga del vaso de expansión para calefacción, tras haber descargado la presión de la instalación hasta situarla a cero (señalada por el manómetro de la caldera), sea 1,0 bar.
- Comprobar que la presión estática de la instalación (en frío y tras haberla llenado abriendo el correspondiente llave) se encuentre entre 1 y 1,2 bar.
- Controle visualmente que los dispositivos de seguridad y de control no hayan sido alterados y/o cortocircuitados.
- Comprobar la conservación y la integridad de la instalación eléctrica, especialmente:
  - los cables de alimentación eléctrica deben estar dentro de los pasacables;
  - no deben existir signos de ennegrecimiento o quemaduras.
- Controlar la regularidad del encendido y del funcionamiento.

- Comprobar el CO<sub>2</sub> usando la función de deshoollador en las potencias de referencia y utilizando los parámetros introducidos en la tabla siguiente. Si se detectan valores fuera de las tolerancias indicadas, vuelva a comprobar la calibración (Ref. Apartado Regulación del CO<sub>2</sub>).
- Controlar el funcionamiento regular de los dispositivos de mando y regulación del aparato y en particular:
  - la intervención de las sondas de regulación de la instalación;
  - la intervención del termostato de regulación sanitario.
- Controlar la estanqueidad del circuito de gas del equipo y de la instalación interior.
- Comprobar el funcionamiento del dispositivo contra la falta de gas mediante control de llama de ionización; controlar que el tiempo de funcionamiento correspondiente sea inferior de 10 segundos.



Victrix Hybrid Plus		
	CO <sub>2</sub> a potencia nominal	CO <sub>2</sub> a potencia mínima
G 20	9,70 % + 0,30 / - 0,10	8,80 % + 0,10 / - 0,30
G 31	11,40 % + 0,10 / - 0,30	10,60 % ± 0,20

Además del mantenimiento anual, se debe comprobar la eficiencia energética del sistema térmico, con una frecuencia y procedimientos que cumplan con las indicaciones de la normativa vigente.



#### En la unidad exterior:

Controle al menos una vez al año los puntos siguientes:

##### • Batería externa

La batería externa del Audax.DK4 puede obstruirse debido a la suciedad, el polvo, hojas, etc... Se recomienda limpiar la batería cada año para evitar que llegue a presiones demasiado elevadas o demasiado bajas, que podrían empeorar las prestaciones de la unidad exterior.

##### • Presión del agua

Comprobar que la presión estática de la instalación (en frío y tras haberla llenado abriendo el correspondiente llave) se encuentre entre 1 y 1,2 bar.



#### ATENCIÓN:

##### • Filtro de agua



**Limpie el filtro del agua de la instalación.**

**Maneje el filtro de agua con cuidado. No use una fuerza excesiva cuando se vuelve a introducir el filtro de agua, para no dañar la red del mismo.**

INSTALADOR

USUARIO

ENCARGADO DE MANTENIMIENTO

DADOS TÉCNICOS

- **Válvula de seguridad**

Controlar visualmente que la salida de la válvula de seguridad del agua no esté obstruida.



Los puntos que se deben controlar son los siguientes:

- que el caudal de descarga de la válvula de seguridad sea óptimo.
- si hay agua sucia que sale de la válvula de seguridad:
- abra la válvula hasta que salga agua limpia.
- lave el sistema e instale un filtro auxiliar de agua (a ser posible un filtro cicloidal magnético).

Se aconseja efectuar este mantenimiento varias veces al año.

- **Parte eléctrica**

Realice un control visual de la parte eléctrica de la unidad exterior, controlando las conexiones eléctricas y los cables.

En caso de defectos en los cables o en las conexiones eléctricas, los debe sustituir el personal cualificado (por ejemplo el Servicio de Asistencia Técnica de Immergas).

- **Válvula de protección antihielo**

Cambie la válvula de protección antihielo cada 3 - 7 años (en base a la calidad del agua).

Sustituya la válvula de protección antihielo si no cierra bien.

- **Válvula rompe vacío**

Desmonte la válvula rompe vacío y limpie el cartucho con agua. En caso de funcionamiento anómalo cambie la válvula rompe vacío. Mantenga limpia toda la zona alrededor de la unidad.

## ATENCIÓN!

**El refrigerante dentro de la unidad es un poco inflamable.**



**Si el refrigerante se escapa entrando a contacto con la llama de un quemador, un calentador o una cocina de gas, puede producirse un incendio o se puede formar gas nocivo.**

**Apague los dispositivos de calefacción inflamables, ventile el ambiente y pida asistencia a una empresa autorizada (por ejemplo el Servicio de Asistencia Técnica de Immergas). NO use la unidad hasta que un técnico autorizado no haya reparado el componente que tiene fugas de refrigerante.**

## ATENCIÓN!

- **NO perfore ni queme los componentes del ciclo del refrigerante.**
- **NO use materiales para limpiar, o sistemas para acelerar el proceso de descongelación, distintos de los recomendados por el fabricante.**
- **Preste atención porque el refrigerante dentro del sistema es inoloro.**



## RECUPERACIÓN DEL GAS REFRIGERANTE SI HAY UNA FUGA



**Si se desea recuperar el gas refrigerante, si se notan fugas en el circuito:**

- **NO use la función automática de recuperación de gas mediante "Pump down".**

**Consecuencia posible: autocombustión y estallido del compresor, debido a la mezcla del refrigerante inflamable con aire.**

- **Use un sistema de recuperación separado para que el compresor de la unidad NO se deba poner en marcha.**

Durante la recuperación del refrigerante con el Pump Down detenga el compresor, antes de retirar la tubería del refrigerante.



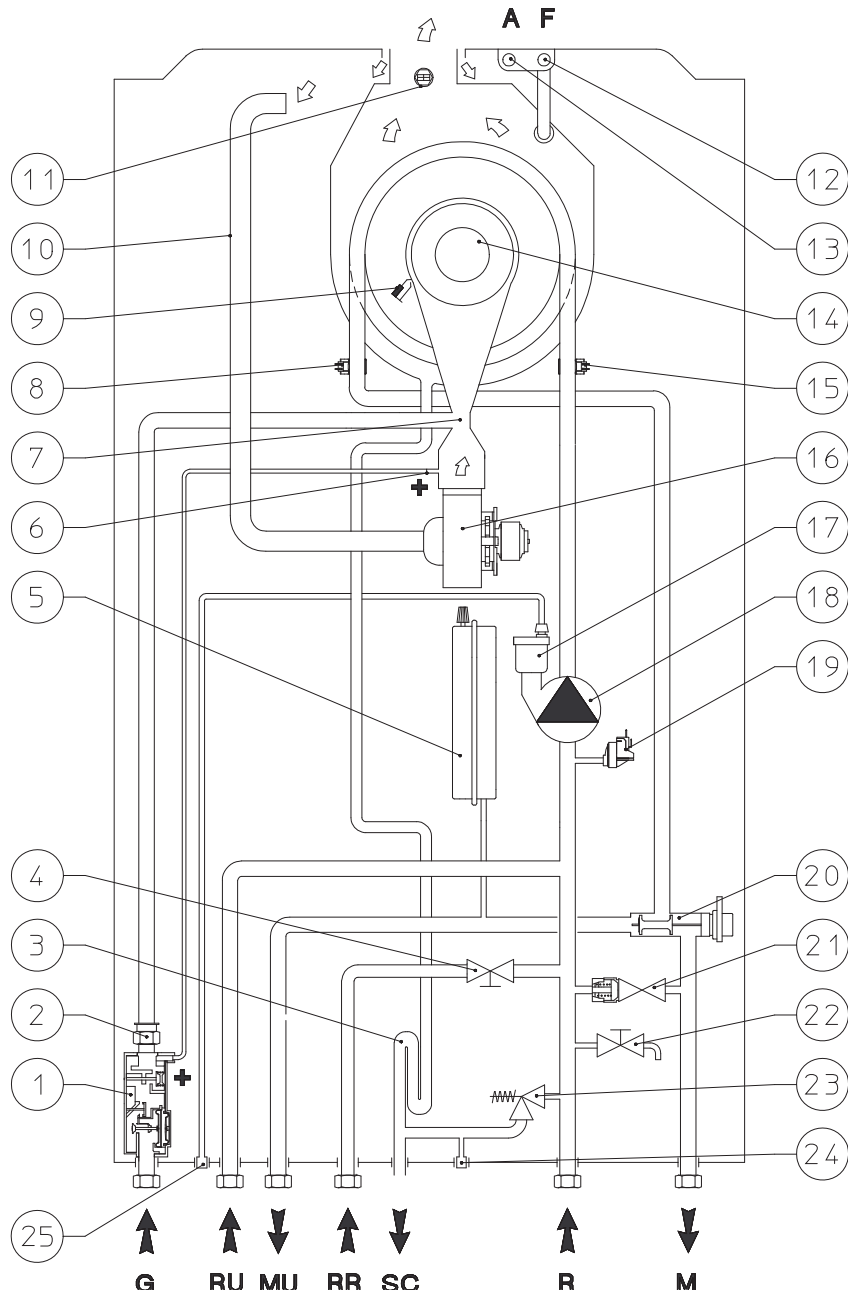
Si el compresor todavía está en marcha y la válvula de parada está abierta mientras se recupera el refrigerante con el Pump Down, se aspirará aire en el sistema.

Debido a la presión anómala en el ciclo del refrigerante, se puede producir la rotura del compresor o daños a la unidad.

La recuperación del refrigerante con el Pump Down saca todo el refrigerante de la unidad hidrónica y lo envía al módulo del compresor.

- 1) Quite la tapa de la válvula de parada del líquido y de la válvula de parada del gas.
- 2) Configure el modo stand-by en el panel de control (introduzca el icono stand-by) y a continuación acceda al menú asistencia->manual ->Pump Down -> On
- 3) Al cabo de  $\pm 2$  minutos, cierre la válvula de parada del líquido con una llave hexagonal.
- 4) Controle que se ha llegado al vacío, usando el manómetro.
- 5) Al cabo de  $\pm 5$  minutos, cierre la válvula de parada del gas y detenga el Pump Down usando el menú asistencia->manual ->Pump Down -> Off.

### 3.4 ESQUEMA HIDRÁULICO DE LA UNIDAD INTERNA.



**Leyenda:**

- |  |   |
|--|---|
| 1 - Válvula de gas                     | 19 - Presostato absoluto  |
| 2 - Inyector de gas                    | 20 - Válvula de tres vías (motorizada)                                    |
| 3 - Sifón de descarga de condensado    | 21 - By-pass  |
| 4 - Grifo de llenado de la instalación | 22 - Grifo de vaciado de la instalación                                   |
| 5 - Vaso de expansión (calefacción)    | 23 - Válvula de seguridad 3 bar   |
| 6 - Toma de presión positiva (+)       | 24 - Empalme de indicación de descarga de la válvula de seguridad 3 bares |
| 7 - Venturi                            | 25 - Descarga de la válvula de purga de aire                              |
| 8 - Sonda de ida                       |   |
| 9 - Bujía de encendido y detección     |   |
| 10 - Tubo de aspiración del aire       |   |
| 11 - Sonda humos                       |   |
| 12 - Depósito de análisis de humos     |   |
| 13 - Depósito de análisis del aire     |   |
| 14 - Quemador                          |   |
| 15 - Sonda de retorno                  |   |
| 16 - Ventilador                        |   |
| 17 - Purgador                          |   |
| 18 - Circulador caldera                |   |
|  | G - Alimentación gas  |
|  | RU - Retorno de la unidad acumulador (opcional)                           |
|  | MU - Ida de la unidad acumulador (opcional)                               |
|  | RR - Rellenado de la instalación  |
|  | SC - Evacuación condensados   |
|  | R - Retorno instalación   |
|  | M - Ida instalación   |

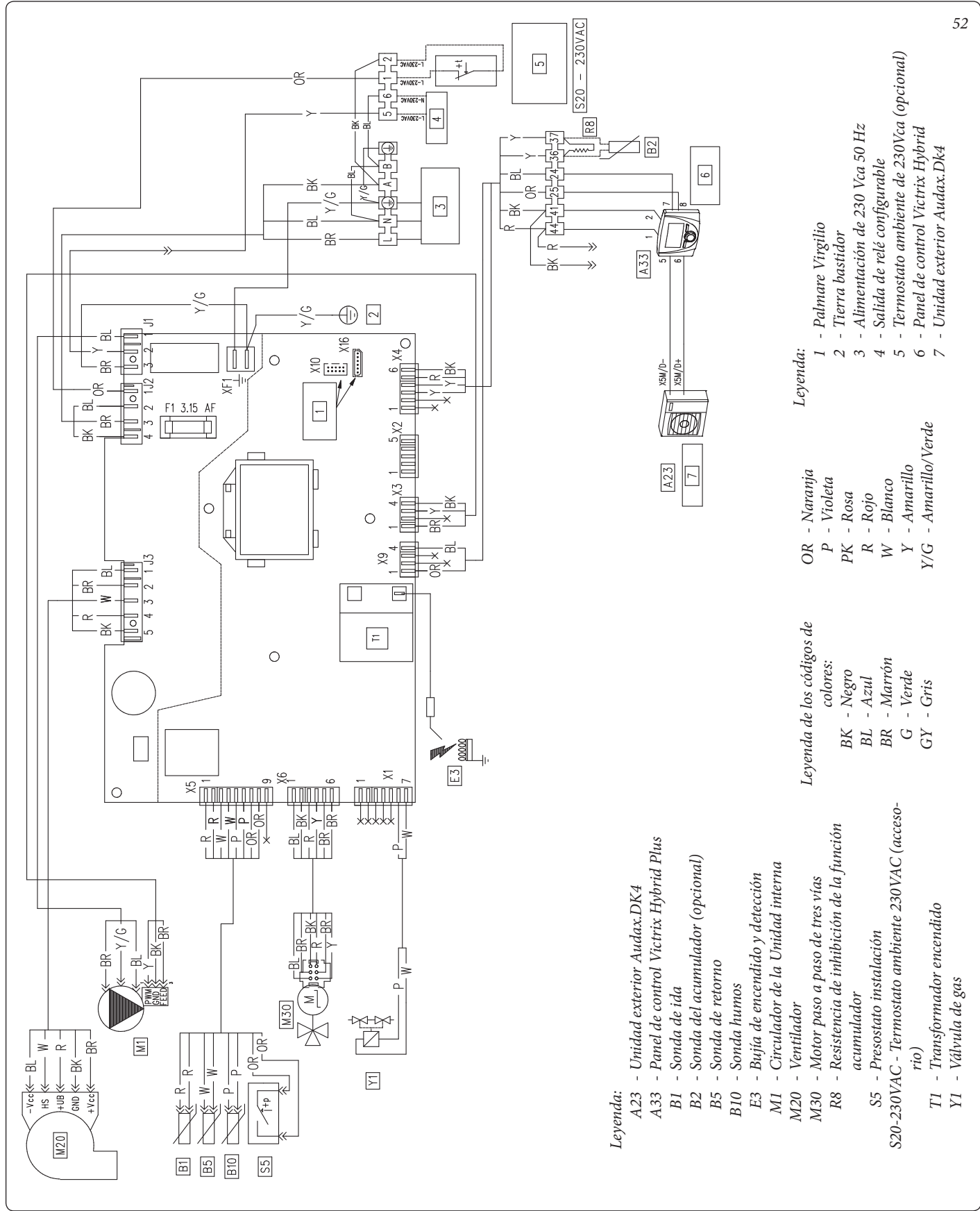
INSTALADOR

USUARIO

ENCARGADO DE MANTENIMIENTO

DADOS TÉCNICOS

3.5 ESQUEMA ELÉCTRICO DE LA UNIDAD INTERNA.



- Leyenda:**
- A23 - Unidad exterior Audax.DK4
  - A33 - Panel de control Victrix Hybrid Plus
  - B1 - Sonda de ida
  - B2 - Sonda del acumulador (opcional)
  - B5 - Sonda de retorno
  - B10 - Sonda humos
  - E3 - Bujía de encendido y detección
  - M1 - Circulador de la Unidad interna
  - M20 - Ventilador
  - M30 - Motor paso a paso de tres vías
  - R8 - Resistencia de inhibición de la función acumulador
  - S5 - Presostato instalación
  - S20-230VAC - Termostato ambiente 230VAC (accesorio)
  - T1 - Transformador encendido
  - Y1 - Válvula de gas

- Leyenda de los códigos de colores:**
- BK - Negro
  - BL - Azul
  - BR - Marrón
  - G - Verde
  - GY - Gris

- Leyenda:**
- OR - Naranja
  - P - Violeta
  - PK - Rosa
  - R - Rojo
  - W - Blanco
  - Y - Amarillo
  - Y/G - Amarillo/Verde

- Leyenda:**
- 1 - Palmare Virgilio
  - 2 - Tierra basitador
  - 3 - Alimentación de 230 Vca 50 Hz
  - 4 - Salida de relé configurable
  - 5 - Termostato ambiente de 230Vca (opcional)
  - 6 - Panel de control Victrix Hybrid
  - 7 - Unidad exterior Audax.DK4

El eventual Acumulador debe conectarse a los bornes 36 y 37 eliminando la resistencia R8.  
 La conexión del termostato ambiente (S20) solo es posible manteniendo siempre conectado el panel de control, pero con el sensor ambiente desactivado.

Es taxativo conectar el panel de control para que funcione la bomba de calor híbrida.

### 3.6 PROGRAMACIÓN DE VICTRIX HYBRID PLUS.

Modificando los parámetros, según las siguientes explicaciones, será posible adaptar el sistema a requerimientos específicos.

Entre en el menú "Asistencia" presionando el pulsador derecho "Menú" y girando el selector general hasta llegar al menú deseado.

Presione el selector general para confirmar la selección. Introduzca el código correspondiente de acceso y realice la personalización de los parámetros según las exigencias personales.

Menú Asistencia		
Pestaña del menú	Descripción	Rango
Definicion zona	Submenú de configuración del sistema para la zona	-
Definicion instalacion	Submenú para definir los aparatos conectados al sistema	-
Termorregulacion	Sub-menú de configuración de la termorregulación	-
Integracion	Submenú de configuración para integración del sistema	-
Bomba de calor	Submenú parámetros de funcionamiento de la bomba de calor	-
Informacion	Sub-menú de informaciones del sistema	-
Restabl. valores fabrica	Permite restablecer todos los parámetros con los valores de fábrica	Sí / No

Menú Asistencia -> Definicion zona				
Pestaña del menú	Descripción	Rango	Por defecto	Valor personalizado
Interf. control ambiente	Establece el dispositivo de termorregulación que se ha utilizado	P. Rem. / T.A.	P. Rem.	
Habil. Kit calentador	Habilita el funcionamiento del kit calentador	Sí / No	No	
Habil. Glicol	Indica la presencia de fluido antihielo en la instalación	Sí / No	No	

Menú Asistencia -> Definicion instalacion				
Pestaña del menú	Descripción	Rango	Predeterminado	Valor personalizado
Funcion de reduccion	Habilita una reducción del ruido de la BdC.	No Nivel 1 Nivel 2 Nivel 3	No	
Vel. min del circulador	Valor de la velocidad mínima utilizada	10 - 100 %	50 %	
Vel. max del circulador	Valor de la velocidad máxima utilizada	10 - 100 %	100 %	
Delta T funcionam. U.E.	Delta de temperatura que se debe mantener con funcionamiento UE	5 - 10	5	
Delta T funcionam. U.I.	Delta de temperatura que se debe mantener con funcionamiento UI	5 - 20	10	
Funcion. circulador	El circulador puede funcionar en dos modos. - Intermitente: en "modalidad" invierno el circulador está gestionado por el panel de control o por el termostato ambiente - Continuo: en modo "invierno" el circulador siempre está en funcionamiento	Inter. / Continuo	Inter.	
Hister. circ.san.	Valor de temperatura a restar al ajuste sanitario, para calcular la temperatura de encendido del sistema para calentar el acumulador	1 - 20	3	
Temporiz. preced. sanit.	En modalidad invierno la caldera al final de una solicitud de agua caliente sanitaria está preparada para conmutar el funcionamiento en modalidad de calefacción, si hay una solicitud activa. Mediante esta temporización se define un tiempo en el que la unidad interna espera antes de cambiar la modalidad de funcionamiento para satisfacer de forma rápida y confortable otra solicitud de calentamiento de agua caliente sanitaria.	0 - 100 segundos (paso 10 s)	20 segundos	

Menú Asistencia -> Definición instalación				
Pestaña del menú	Descripción	Rango	Predeterminado	Valor personalizado
Tempor enc. calef.	La unidad interna dispone de un temporizador electrónico que impide que el quemador se encienda demasiado frecuentemente en fase de calefacción	0 - 600 segundos (paso 10 s)	180 segundos	
Tempo. rampa calef.	La unidad interna en fase de calefacción efectúa una rampa para llegar a la potencia máxima programada	0 - 840 segundos ((paso 10 s)	180 segundos	
Retardo encend. calef.	La unidad interna está configurada para encenderse apenas se reciba una solicitud. Pero en algunos tipos de instalación (p.ej.: por zonas con válvulas termostáticas motorizadas, etc.) podría resultar necesario retardar el encendido	0 - 600 segundos ((paso 10 s)	0	

Menú Asistencia -> Termorregulación				
Pestaña del menú	Descripción	Rango	Predeterminado	Valor personalizado
Habilit. sonda externa	Define el uso de la sonda externa.	Sí / No	Sí	
Ajuste flujo imp.min.	Con sonda externa no utilizada, define la temperatura de impulsión mínima que puede configurar el usuario. Con la sonda externa habilitada, define la temperatura de impulsión mínima que corresponde al funcionamiento con temperatura externa máxima	20 ÷ 45	30	
Ajuste impulsión max.	Con sonda externa no utilizada, define la temperatura de impulsión máxima que puede configurar el usuario. Con la sonda externa habilitada, define la temperatura máxima de impulsión que corresponde al funcionamiento con temperatura externa mínima	35 ÷ 80	50	
Temp. externa mínima	Con sonda externa habilitada, define con qué temperatura externa debe funcionar el sistema a la temperatura máxima de impulsión	-25 ÷ +15 °C	-5	
Temp. externa máxima	Con la sonda externa habilitada, define con qué temperatura externa debe funcionar el sistema a la temperatura mínima de impulsión	-5 ÷ +45 °C	25	
Modul. con sonda amb.	Permite configurar el funcionamiento del panel de control como ON/OFF modulante. Configurado en "Sí" la temperatura de impulsión se modificará según la temperatura ambiente configurada. Configurado en "No" la temperatura de impulsión se mantendrá constante hasta alcanzar la temperatura ambiente deseada. IMPORTANTE: si estuviera habilitada la sonda de temperatura externa, la temperatura de impulsión se configurará según la correspondiente curva de funcionamiento.	Sí / No	Sí	
Inercia o dimens.	Establece la velocidad de reacción del sistema según el tipo de instalación presente. Ejemplo: 5 instalación con poca inercia térmica 10 instalación con dimensiones normales con radiadores 20 instalación con mucha inercia térmica (ej.: instalación de suelo)	1 ÷ 20	10	
Habilit. antihielo	Habilita la función antihielo ambiente	Sí / No	Sí	
Temp. antihielo	Permite configurar la temperatura ambiente de activación de la función antihielo.	3 ÷ 10 °C	5 °C	
Deshab. antihielo U.E.	Deshabilita todas las protecciones antihielo de la bomba de calor	Sí / No	No	



**Menú Asistencia -> Integracion**

Pestaña del menú	Descripción	Rango	Predeterminado	Valor personalizado
Habil. integr. san.	Habilita el funcionamiento de la UI en sanitario	Sí / No	Sí	
Habil. integr. calef.	Habilita el funcionamiento de la UI en calefacción	Sí / No	Sí	
T. espera agua sanitaria	Tiempo de espera para lograr el ajuste configurado antes de activar la integración en producción de agua caliente sanitaria	0 - 240 (step 5 minutos)	20'	
T. espera calefaccion	Tiempo de espera para lograr el ajuste configurado antes de activar la integración en modo calefacción ambiente	0 - 240 (step 5 minutos)	20'	
Modo de integracion	Define cómo se activa la integración del generador térmico a la motocondensadora, se puede escoger entre modo automático y manual	Auto - Man	Man	
Temp.activacion manual	Establece la temperatura exterior por debajo de la cual se habilita la integración de calefacción	-15 ÷ 35 °C	0	
Banda de integracion	Si la temperatura de impulsión de la unidad interna es inferior al valor de set de calentamiento, menos la banda de integración dividida por 2, en ese caso tras un tiempo equivalente al tiempo de retraso de activación, se activará la unidad interna.	0 ÷ 15 °C	3	
Precio ener .electrica F1	Permite introducir el precio de la energía eléctrica en € al kWh para la franja 1	0 ÷ 2,55 €/kWh	0,23	
Precio ener. electrica F2	Permite introducir el precio de la energía eléctrica en € al kWh para la franja 2	0 ÷ 2,55 €/kWh	0,23	
Precio ener. electrica F3	Permite introducir el precio de la energía eléctrica en € al kWh para la franja 3	0 ÷ 2,55 €/kWh	0,23	
Precio gas	Permite configurar el precio del gas metano en € al metro cúbico.  Para los demás tipos de gas a introducir, se debe calcular multiplicando el coste del gas de usuario, por el factor de corrección indicado en la tabla siguiente:	0 ÷ 2,55 €/m <sup>3</sup>	0,95	

Gas utilizado	Factor de corrección
Metano	1
GPL (m <sup>3</sup> )	0,38
GPL (L)	1,45

**Menú Asistencia -> Bomba de calor**

Pestaña del menú	Descripción
Param. Trabajo	Sub menú para los datos de trabajo
Estado	Sub menú para el estado de funcionamiento
Mantenimiento	Sub-menú para las operaciones de mantenimiento

**Menú Asistencia -> Bomba de calor -> Param. Trabajo**

Pestaña del menú	Descripción
Temp. impulsión	Temperatura instantánea en salida de la unidad exterior
Temp. retorno	Temperatura de retorno a la unidad exterior
Set temp. instal. calc.	Temperatura de impulsión que depende de la unidad exterior
Set temp. sanitario calc.	Temperatura de sanitario que depende de la unidad exterior
Temp. salida compresor	Temperatura del compresor de la unidad exterior
Temp. refriger. interc.	Temperatura del refrigerante dentro del intercambiador
Temp. evaporador	Temperatura del evaporador
Temperatura externa	Temperatura ambiente externo
Frecuencia compresor	Frecuencia actual del compresor
Frec. max. compresor	Indica la frecuencia máxima que puede alcanzar el compresor con las condiciones presentes
Forzado circ. desde U.E.	Solicitud de activación del circulador para funciones de seguridad

INSTALADOR

USUARIO

ENCARGADO DE MANTENIMIENTO

DADOS TÉCNICOS

Menú Asistencia -> Bomba de calor -> Param. Trabajo	
Pestaña del menú	Descripción
Forzado caldera desde U.E.	Solicitud de activación de la caldera para funciones de seguridad

Menú Asistencia -> Bomba de calor -> Estado	
Pestaña del menú	Descripción
Inicializacion U.E.	Indica que ha terminado la fase de inicialización de la unidad exterior
Solicitud calef. U.E.	Indica la presencia de una solicitud de calefacción a la U.E.
Solicitud san. U.E.	Indica la presencia de una solicitud de sanitario a la U.E.
U.E. operativa	Indica que la bomba de calor está disponible
T.p.marcha U.E.	Tiempo transcurrido desde la solicitud de puesta en marcha de la U.E.
Func. antihielo U.E.	Indica que la bomba de calor está ejecutando una función antihielo
Descong.	Indica que está en curso la descongelación de la unidad exterior
Precalen. Interc. U.E.	Indica la puesta en marcha en caliente de la máquina en sanitario
Inicio en frio	Indica la puesta en marcha en frío de la máquina

Menú Asistencia -> Bomba de calor -> Mantenimiento				
Pestaña del menú	Descripción	Rango	Predetermi- nado	Valor persona- lizado
Pump down	Función para eliminar gas en el intercambiador de agua/gas	Off / On		
Test kit calentador	Forzado salida de control del kit resistencia antihielo de la UE	Off / On		

Menú Asistencia -> Informacion				
Pestaña del menú	Descripción	Rango	Predetermi- nado	Valor persona- lizado
Velocidad circulador	Estado velocidad del calculador	0 - 100 %		
Capac. circulador	Indica la presencia de circulación dentro del circulador hidráulico	0 - 2000 l/h (sola lectura)		
Tres vias c. san.	Estado de las tres vías del sanitario	San - Calef		

### 3.7 POSIBLES PROBLEMAS Y SUS CAUSAS.

El mantenimiento debe ser efectuado por una empresa habilitada (por ejemplo el Servicio de asistencia técnica autorizado).

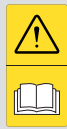


#### LED circulador de color rojo.

Para esta anomalía puede haber tres posibles causas:

- **Baja tensión de alimentación.** Una vez alcanzada una tensión mínima después de aproximadamente 2 segundos, el LED se vuelve de verde a rojo y el circulador se para. Esperar que la tensión de alimentación suba; durante el reinicio del circulador, el LED se vuelve de color verde con un retraso de aproximadamente un segundo.  
Nota: naturalmente el caudal disminuye al disminuir la tensión de alimentación.
- **Rotor bloqueado.** Alimentando la bomba con rotor bloqueado, al cabo de unos 4 segundos el LED pasa del color verde al rojo. Intervenga con cuidado en el tornillo del centro del cabezal para desbloquear manualmente el eje motor; desbloqueando el rotor, la circulación retoma de inmediato y el LED pasa de rojo a verde al cabo de unos 10 segundos.
- **Error eléctrico.** Avería en el circulador, en el cableado o en la tarjeta electrónica. Controle los componentes indicados.
- **Olor a gas.** Debido a pérdidas de las tuberías en el circuito de gas. Es necesario controlar la estanqueidad del circuito de gas.
- **Bloqueos de encendido repetidos.** Ausencia de gas, controle que haya presión en la red y que la llave de entrada de gas esté abierta. Regulación incorrecta de la válvula de gas, compruebe que la calibración de la válvula de gas sea correcta.
- **Combustión irregular o fenómenos de ruido.** Puede ser debido a: quemador sucio, parámetros de combustión incorrectos, terminal de aspiración-descarga instalado incorrectamente. Limpie los componentes indicados anteriormente, controle que la instalación del terminal, la calibración de la válvula del gas (calibrado Off-Set) y el porcentaje de CO<sub>2</sub> en los humos sean correctos.
- **Las intervenciones frecuentes de la función termostato de seguridad (de impulsión a sonda de impulso y sonda de retorno de la instalación).** Puede deberse a falta de agua en la caldera, a poca circulación de agua en la instalación, (o a que el circulador está bloqueado. Controle con el manómetro que la presión de la instalación se mantenga dentro de los límites establecidos. Comprobar que las llaves los radiadores no estén todos cerrados y que el circulador funcione correctamente.
- **Sifón obstruido.** Puede deberse a depósitos de suciedad o productos de la combustión en su interior. Controle que no haya residuos que obstruyan el conducto del condensado.
- **Intercambiador obstruido.** Puede ser una consecuencia de la obstrucción del sifón. Controle que no haya residuos que obstruyan el conducto del condensado.
- **Ruidos debidos a la presencia de aire dentro de la instalación.** Comprobar que la caperuza del purgador de aire se abre bien (Apdo. 18 Fig. 40). Controle que la presión de la instalación y de la precarga del vaso de expansión esté dentro de los límites preestablecidos. El valor de precarga del vaso de expansión debe ser igual a 1,0 bar, y el valor de la presión de la instalación debe estar entre 1 y 1,2 bar.

### 3.8 CONVERSIÓN DE LA CALDERA EN CASO DE CAMBIO DE GAS.



Si el aparato debe ser adaptado para un gas distinto al especificado en la placa, es necesario solicitar el kit con todo lo necesario para efectuar la operación de conversión, la cual no requiere demasiado tiempo.

La operación de adaptación a otro tipo de gas debe ser realizada por una empresa habilitada (por ejemplo el Servicio de asistencia técnica autorizado).

Para cambiar de gas es necesario:

- desconecte tensión a la Victrix Hybrid Plus;
- sustituya el inyector situado encima de la válvula de gas (Apdo. 8 Fig. 40), asegurándose de quitar la corriente a la unidad interna durante esta operación;
- conecte tensión a la Victrix Hybrid Plus;
- calibre el número de revoluciones del ventilador (Aptdo. 3.8);
- ajustar el valor correcto de CO<sub>2</sub> (Aptdo. 3.9);
- precintar los dispositivos de regulación del caudal de gas (si se cambian las regulaciones);
- Una vez realizada la transformación, coloque el adhesivo incluido en el kit conversión en la placa de datos, en la zona relativa al tipo de gas.

Para efectuar estas regulaciones se debe tener en cuenta el tipo de gas en uso, siguiendo las indicaciones de la tabla (Aptdo. 4.2).

### 3.9 CALIBRACIÓN DEL NÚMERO DE REVOLUCIONES DEL VENTILADOR DE LA UNIDAD INTERNA.

#### ATENCIÓN:

**se hace necesario controlar y calibrar, si se adapta a otro tipo de gas, si se sustituye la tarjeta electrónica o los componentes del circuito de aire, gas en fase de mantenimiento extraordinario, o si la instalación tiene una toma de aire/evacuación de humos con un largo mayor de 1 m de tubo concéntrico horizontal.**



La potencia térmica de la unidad interna se relaciona con la longitud de los tubos de aspiración de aire y descarga de humos. Esta disminuye cuando aumenta la longitud de los tubos. La unidad interna sale de fábrica ya regulada para la mínima longitud de los tubos (1 m coaxial).

- activar prueba de conductos de toma de aire (Apdo. 3.16);
- detectar la señal  $\Delta P$  conductos de toma de aire (Ref. 12 y 13 Fig. 51);
- comparar la señal  $\Delta P$  y corregir si es necesario los parámetros de funcionamiento S1 con la tabla siguiente:

Victrix Hybrid Plus	
	$\Delta P > 200$ Pa
G20	S1 = 126 (6300 rpm)
G31	S1 = 121 (6050 rpm)

INSTALADOR

USUARIO

ENCARGADO DE MANTENIMIENTO

DADOS TÉCNICOS

**3.10 REGULACIÓN DE CO<sub>2</sub> DE LA UNIDAD INTERNA.**

**ATENCIÓN:**

**las operaciones de control del CO<sub>2</sub> se deben realizar con el revestimiento montado, mientras las operaciones de calibración de la válvula de gas de deben realizar con el revestimiento abierto y quitando la tensión a la Victrix Hybrid Plus.**



**Calibrado del CO<sub>2</sub> mínimo (potencia mínima).**

Entrar en fase deshollinador sin realizar extracciones de agua sanitaria y configurar la potencia al mínimo (0%). Para tener un valor exacto del CO<sub>2</sub> en los humos, es necesario que el técnico introduzca hasta el final la sonda de extracción en el depósito, luego controle que el valor de CO<sub>2</sub> sea el indicado en la tabla (Ref. Apto. 4.2), si no es así, regule el tornillo (Apto. 3, Fig. 53) (regulador de Off-Set). Para aumentar el valor de CO<sub>2</sub> es necesario girar el tornillo de regulación (3) en sentido horario y en sentido antihorario si se quiere disminuir.

**Calibrado del CO<sub>2</sub> a potencia máxima**

Al final de la regulación del CO<sub>2</sub> mínimo manteniendo la función deshollinador activa configure la potencia al máximo (99%). Para tener un valor exacto del CO<sub>2</sub> en los humos, es necesario que el técnico introduzca hasta el final la sonda de extracción en el depósito, luego controle que el valor de CO<sub>2</sub> sea el indicado en la tabla (Ref. Apto. 4.2), si no es así, regule el tornillo (Apto. 12 Fig. 53) (regulador de caudal de gas).

Para aumentar el valor de CO<sub>2</sub> es necesario girar el tornillo de regulación (12) en sentido horario y en sentido antihorario si se quiere disminuir. Cada vez que se realice una variación de regulación en el tornillo 12 será necesario esperar a que la caldera se estabilice en el valor configurado (alrededor de 30 s)

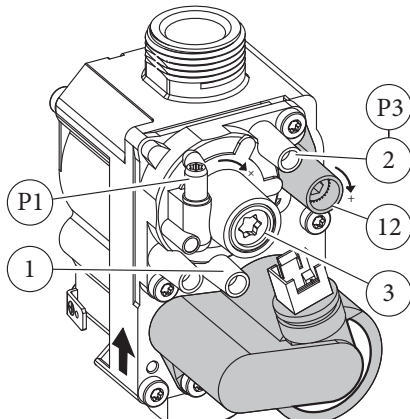
**3.11 CONTROLES A EFECTUAR TRAS LAS CONVERSIONES DE GAS.**

Una vez que esté seguro de haber realizado la transformación con el inyector del diámetro indicado para el tipo de gas en uso y de haber calibrado la presión establecida, asegúrese de que la llama del quemador no sea excesivamente alta y que sea estable (no se despegue del quemador);

El mantenimiento debe ser efectuado por una empresa habilitada (por ejemplo el Servicio de asistencia técnica autorizado).



**Válvula Gas 42**



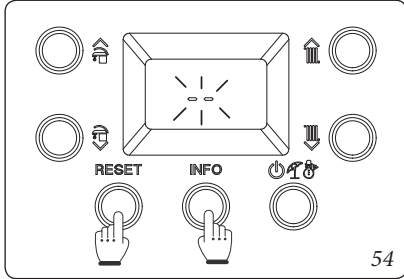
*Leyenda:*

- 1 - Toma de presión de entrada de la válvula del gas
- 2 - Toma de presión de salida de la válvula del gas
- 3 - Tornillo de regulación Off/Set
- 12 - Regulador de caudal de gas en salida

### 3.12 PROGRAMACIÓN DE LA TARJETA ELECTRÓNICA DE LA UNIDAD INTERNA.

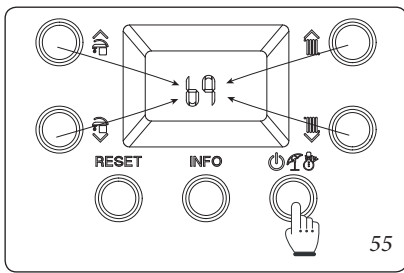
La unidad interna está preparada para programar algunos parámetros de funcionamiento. Modificando estos parámetros, según las siguientes explicaciones, será posible adaptar la caldera a requerimientos específicos.

Para acceder a la fase de programación hay que presionar y mantener presionado durante un tiempo mayor de 5 segundos los pulsadores "RESET" y "INFO", en la pantalla aparecen dos líneas "--" intermitentes y es necesario introducir la contraseña para entrar a los menús de programación.

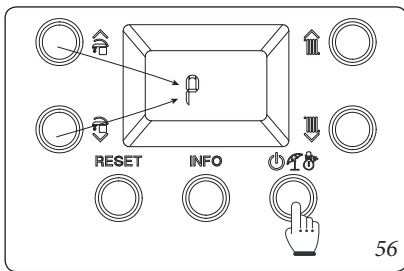


Para introducir la primera cifra utilice los pulsadores para la regulación del agua sanitaria "← →", para introducir la segunda cifra utilice los pulsadores para regular la temperatura de calefacción "↑ ↓".

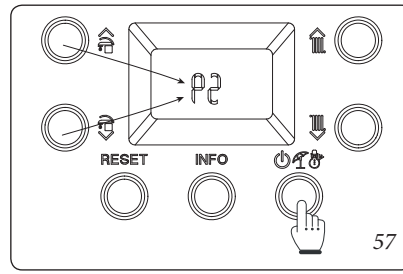
Para confirmar la contraseña (69) y entrar en el menú presione el pulsador de modo de funcionamiento "⏻".



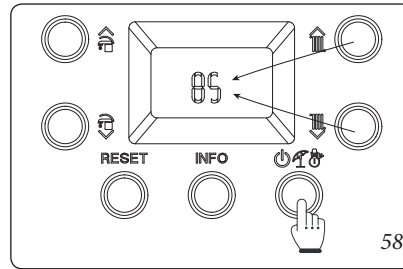
Una vez entrados en el menú se pueden desplazar cíclicamente los cuatro submenús presentes (P, t, A, S) presionando los pulsadores del agua sanitaria "← →", para entrar en el menú presione el pulsador "⏻".



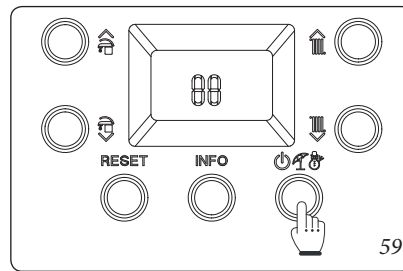
En la primera cifra del indicador central (19) se muestra la familia del parámetro mientras que en la segunda cifra se muestra el número del parámetro.



Al presionar el pulsador del modo de funcionamiento "⏻" se visualiza el valor del parámetro seleccionado y mediante los pulsadores para la regulación de la temperatura de calefacción "↑ ↓" se puede regular el valor.



Presione el pulsador de modo de funcionamiento "⏻" para un tiempo mayor de 1 segundo para memorizar el valor del parámetro, la confirmación se produce cuando aparece el mensaje "00" durante 2 segundos.



Si se desea salir de un parámetro sin modificar el valor presione el pulsador "RESET".

Se sale de la modalidad de programación esperando 15 minutos o presionando el pulsador "RESET".

#### Secuencia de fases de programación.

RESET + INFO > 5"	Menú "P" "t" "A" "S"	← RESET ⏻	P0 ÷ P5 t0 ÷ t9 A0 ÷ A6 S0 ÷ S2	← RESET ⏻	Valor parámetro ↑ ↓	← RESET (Sin memorizar) ⏻ > 1" (Memorizar)	"00"
----------------------	----------------------------------	--------------	--	--------------	---------------------------	---	------

Id Parámetro	Parámetro	Descripción	Rango	Por defecto	Valor personalizado
P0	Potencia máx. sanitario	Define en porcentaje la potencia máxima de la caldera en fase sanitario respecto a la potencia máxima disponible	0 - 100 %	100 %	
P1	Potencia mínima de calefacción	Define en porcentaje la mínima potencia en fase de calefacción	0 - P2	0 %	
P2	Potencia máx. calefacción	Define, en tanto por ciento, la potencia máxima de la unidad interna en fase de calefacción con respecto a la potencia máxima disponible	0 - 100 %	G20 = 84 G31 = 82	
P3	Funcionamiento del relé de la tarjeta electrónica de la UI	0 = OFF 1 = No disponible 2 = Alarma genérica 3 = Fase de calefacción activa 4 = Alimentación de la válvula de gas externa 5 = No disponible 6 = Mando del circulador de la U.I. 7 = No disponible 8 = No disponible 9 = No disponible 10 = No disponible	0 - 10	0	
P4	Funcionamiento del circulador	Configure este parámetro desde el panel de control, véase Apdo. 3.6	0 - 1	0	
P5	Corrección sonda externa	Si la lectura de la sonda externa no es correcta puede corregirse para compensar eventuales factores ambientales.	-9 ÷ 9 K	0	
P6	-	No disponible para este modelo	-	-	
P7	-	No disponible para este modelo	-	-	
P8	Retardo de tres vías en espera de OFF UE	Gestión del retraso para conmutación de tres vías para espera de apagado de la UE	0 - 10	3	

Id Parámetro	Parámetro	Descripción	Rango	Por defecto	Valor personalizado
t0	Temperatura mínima punto de consigna calefacción	Configure este parámetro desde el panel de control, véase Apdo. 3.6			
t1	Temperatura máxima punto de consigna calefacción	Configure este parámetro desde el panel de control, véase Apdo. 3.6			
t2	-	No disponible para este modelo	-	-	
t3	Temporización preferencia sanitario	Configure este parámetro desde el panel de control, véase Apdo. 3.6			
t4	Temporizaciones de encendidos calefacción	Configure este parámetro desde el panel de control, véase Apdo. 3.6			
t5	Temporizador rampa calefacción	Configure este parámetro desde el panel de control, véase Apdo. 3.6			
t6	Retardo de encendidos en calefacción bajo pedido TA y CR	Configure este parámetro desde el panel de control, véase Apdo. 3.6			
t7	Iluminación pantalla	Establece el modo de iluminación de la pantalla. <b>0:</b> la pantalla se ilumina durante el uso y se baja tras 15 segundos sin actividad, en caso de anomalías la pantalla funciona en modo intermitente. <b>1:</b> Iluminación pantalla apagada. <b>2:</b> La pantalla está siempre iluminada.	0 - 2	0	



Id Parámetro	Parámetro	Descripción	Rango	Por defecto	Valor personalizado
t8	Visualización pantalla	Establece qué visualiza el indicador 19 (Fig. 50). Modo "Verano". 0: el indicador está apagado 1: circulador activo visualiza la temperatura de ida, circulador apagado, el indicador está apagado  Modo "Invierno". 0: visualiza siempre el valor configurado en el selector de calefacción 1: circulador activo visualiza la temperatura de ida, circulador apagado, visualiza el valor configurado en el selector de calefacción	0 - 1	1	
t9	Aumento de la temperatura off de impulso	Aumenta la temperatura de apagada impulsión en fase de encendido solo en los primeros 60 segundos. Después de la detección de la llama, la temperatura se aumenta de t9	0 - 15	0	

INSTALADOR

Id Parámetro	Parámetro	Descripción	Rango	Por defecto	Valor personalizado
A0	Modelo hidráulica	Define el tipo de hidráulica presente en la unidad interna (0 = instantánea; 1 = acumulador)	0 ÷ 1	0	
A1	Velocidad máxima del circulador	Configure este parámetro desde el panel de control, véase Apdo. 3.6			
A2	Velocidad mínima del circulador	Configure este parámetro desde el panel de control, véase Apdo. 3.6			
A3	Modalidad de funcionamiento del circulador	Configure este parámetro desde el panel de control, véase Apdo. 3.6			
A4	Compensación impulsión hervidor	Establece la temperatura por añadir al ajuste sanitario para calcular el ajuste de impulsión para calentar el acumulador (útil solo con acumulador combinado y parámetro A0=1).	5 ÷ 50 °C	25	
A5	Compensación activación sanitario hervidor	Valor de temperatura a restar al ajuste sanitario para calcular el encendido de la unidad interna para calentar el acumulador (útil solo con acumulador combinado y parámetro A0=1).	0 ÷ 15 °C	3	
A6	Termostato sanitario	Configure este parámetro desde el panel de control, véase Apdo. 3.6			

USUARIO

Id Parámetro	Parámetro	Descripción	Rango	Por defecto	Valor personalizado
S0	N.º de revoluciones del ventilador mínimo sanitario	Define la velocidad de funcionamiento del ventilador a la potencia mínima sanitario	20 ÷ 60 (x 50 = RPM)	27 (G20) 26 (G31)	
S1	N.º de revoluciones del ventilador máximo sanitario	Define la velocidad de funcionamiento del ventilador a la potencia máxima sanitario	S0 ÷ 140 (x 50 = RPM)	121 (G20) 115 (G31)	
S2	N.º revoluciones del ventilador en fase de encendido	Define la velocidad de funcionamiento del ventilador durante la fase de encendido	40 ÷ 80 (x 50 = RPM)	44 (G20) 44 (G31)	

ENCARGADO DE MANTENIMIENTO

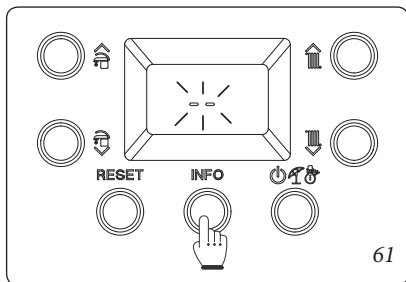
DADOS TÉCNICOS

### 3.13 FUNCIONES ESPECIALES PROTEGIDAS POR CONTRASEÑA.

**Atención:** la caldera cuenta con algunas funciones especiales, para entrar en las mismas es necesario que esta esté en stand-by (⏻).

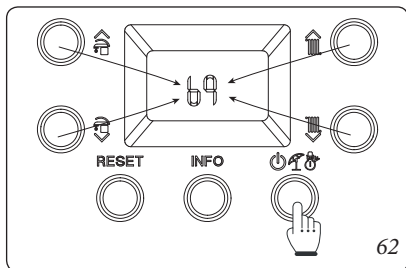
**IMPORTANTE:** si la caldera está conectada al CAR<sup>V2</sup> la función “stand-by” se acciona sólo desde el panel de mando remoto.

Presione y mantenga presionado durante un tiempo mayor de 5 segundos el pulsador “INFO”. En la pantalla aparecen dos líneas “-” intermitentes. Entonces debe introducir la contraseña para acceder a los menús de programación.



Para introducir la primera cifra utilice los pulsadores para la regulación del agua sanitaria “↕↔”, para introducir la segunda cifra utilice los pulsadores para regular la temperatura de calefacción “↕↕”.

Para confirmar la contraseña y entrar en el menú presione el pulsador de modo de funcionamiento “⏻⏻⏻”.



Una vez dentro del menú se pueden desplazar cíclicamente las tres funciones disponibles (dI, MA, FU) presionando los pulsadores del agua sanitaria “↕↔”, para entrar en el menú presione el pulsador “⏻⏻⏻” para salir espere 15 minutos o presione el pulsador “RESET”.

### 3.14 FUNCIÓN DE PURGA AUTOMÁTICA (dI).

Cuando se cuenta con instalaciones de calefacción nuevas, en particular en instalaciones de suelo, es muy importante que la desaireación se realice correctamente. La función consiste en la activación cíclica del circulador (100 s ON, 20 s OFF) y de la válvula de 3 vías (120 s sanitario, 120 s calefacción).

La función se activa accediendo a la función especial “dI” como se describe en el Apartado 3.13.

La función tiene una duración de 16,5 horas y se puede interrumpir simplemente presionando el pulsador “RESET”.

La activación de la función se señala con una cuenta regresiva en el indicador (20).

### 3.15 FUNCIÓN DEL CONDUCTO DE HUMOS (FU).

Para activar la función “Conducto de humos” entre en las funciones especiales como se describe en el Apartado 3.13 y seleccione la función “FU”.

**Atención:** antes de realizar el test, asegúrese de que el sifón de descarga de condensación se haya llenado correctamente y que el circuito de aspiración de aire y descarga de humos no presente obstrucciones.

Mediante esta función el ventilador se activa a velocidad fija (6000 rpm) durante 15 minutos.

En esta fase los símbolos (↕↔) y (↕↕) se muestran intermitentes, mientras que el símbolo (⏻) se visualiza encendido fijo, se puede interrumpir la función simplemente presionando el pulsador “RESET”.

### 3.16 FUNCIÓN MANTENIMIENTO (MA).

Mediante esta función se pueden activar algunos órganos de funcionamiento de la caldera sin ponerla en marcha, comprobando de esta manera el buen funcionamiento.

La función está activa durante 15 minutos, y se puede interrumpir presionando el pulsador “RESET”.

Para activar la función “Mantenimiento” entre en las funciones especiales como se describe en el Apartado 3.13 y seleccione la función “FU”.

Dentro de la función se pueden activar las siguientes cargas:

- Ventilador (Fn): el ventilador se pone a funcionar a la velocidad de encendido. Mediante los pulsadores “↕↕” se puede aumentar o disminuir la velocidad del mismo ventilador.
- Circulador (Pu): el circulador se lleva a la máxima velocidad, la velocidad correspondiente se visualiza en el display, mediante los pulsadores “↕↕” se puede aumentar o disminuir la velocidad del circulador.  
Si el circulador es de tipo estándar, es decir, controlado mediante un relé, se activa el relé con la velocidad máxima y no se puede modificar.
- Tres vías (3d): se visualiza el símbolo en el display según la posición de la válvula, sanitario (↕↔) o calefacción (↕↕), mediante los pulsadores “↕↕” se puede cambiar la posición de la válvula esperando atentamente a que se complete el paso de un estado a otro.
- Relé configurable (rI): se excita el relé si se encuentra en la tarjeta de la caldera.

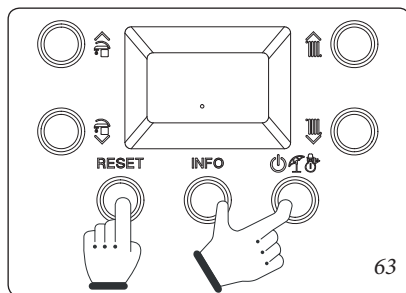
### 3.17 FUNCIÓN PARA CALENTAR LA SOLERA.

La caldera cuenta con una función para realizar el choque térmico en instalaciones de paneles radiantes de nueva realización como exige la norma vigente.

**Atención:** tome como referencia el fabricante de los paneles radiantes para las características del choque térmico y su correcta ejecución.

**IMPORTANTE:** para poder activar la función no debe estar conectado ningún control remoto, mientras que en caso de instalación subdividida en zonas debe estar conectado correctamente tanto eléctricamente como hidráulicamente.

La función se activa desde la caldera en off presionando y manteniendo presionados durante más de 5 segundos los pulsadores “Reset”, “Info” y “Stand-by”.



La función tiene una duración global de 7 días, 3 días a la temperatura inferior configurada y 4 días a la temperatura superior seleccionada (Fig. 64).

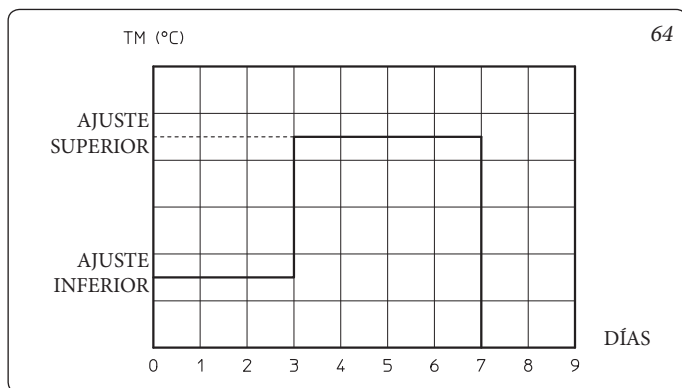
Activada la función aparecen en secuencia el ajuste inferior (rango 20 ÷ 45 °C por defecto = 25 °C) y ajuste superior (rango 25 ÷ 55 °C por defecto = 45 °C).

La temperatura se selecciona mediante los pulsadores “↑↓” y se confirma al presionar el pulsador “⏻”.

Entonces en la pantalla aparece la cuenta atrás en días alternada con la temperatura de impulsión de corriente además de los símbolos normales de funcionamiento de la caldera.

En caso de anomalía o falta de alimentación la función se suspende y retoma al restablecerse las condiciones normales de funcionamiento en el punto en el que se había interrumpido.

Cuando acaba el tiempo la caldera vuelve automáticamente en “Stand-by”, se puede también interrumpir la función presionando el pulsador “⏻”.

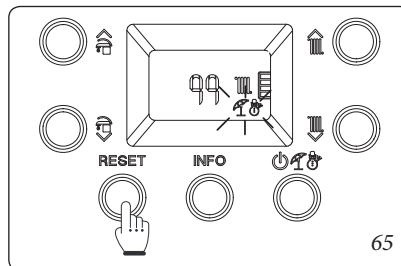


### 3.18 FUNCIÓN “DESHOLLINADOR”.

Al activar esta función, la caldera alcanza la potencia variable durante 15 minutos.

En este estado están desactivadas todas las regulaciones y sólo permanece activo el termostato de seguridad y el termostato límite. Para accionar la función deshollinador hay que presionar el pulsador “RESET” hasta la activación de la función en ausencia de solicitudes sanitarias.

La intermitencia simultánea de los indicadores en la pantalla de la caldera indica su activación (17 y 18, fig. 38).



Esta función permite que el técnico pueda controlar los parámetros de combustión.

Una vez activada la función es posible elegir si realizar el control con la calefacción o en sanitario, abriendo cualquier grifo del agua caliente sanitaria.

Mediante los pulsadores “↑↓” se puede seleccionar el nivel de potencia entre:

- “0%”
- Potencia máx. de calefacción (P2)
- Potencia máx. sanitario (P0).

Mientras que con los pulsadores “↑↓” se puede seleccionar la potencia de 0% a Potencia máx. sanitario (P0) a intervalos de 1 %.

El funcionamiento en calefacción o sanitario se indica con los respectivos símbolos ☁ o ☁☁.

Finalizados los controles, desactivar la función apagando y volviendo a encender la unidad interna.

**3.19 FUNCIÓN ANTI-BLOQUEO BOMBA.**

La caldera dispone de una función que hace arrancar la bomba al menos 1 vez cada 24 horas, durante 30 segundos, para reducir el riesgo de bloqueo de la bomba por inactividad prolongada.

**3.20 FUNCIÓN ANTI-BLOQUEO DE TRES VÍAS.**

Tanto en funcionamiento “sanitario” como en “sanitario-calefacción” la caldera dispone de una función que, transcurridas 24 horas desde la último vez que estuvo en funcionamiento el grupo tres vías motorizado, lo activa cumpliendo un ciclo completo para reducir el riesgo de bloqueo de las tres vías por inactividad prolongada.

**3.21 FUNCIÓN ANTIHIELO RADIADORES.**

Si el agua de retorno de la instalación está a una temperatura inferior a 4 °C, la caldera se pone en funcionamiento hasta que alcanza los 42 °C

**3.22 FUNCIÓN ANTIHIELO AMBIENTE.**

Cuando la temperatura ambiente se coloca por debajo de los 5 °C (regulables, véase capítulo funciones especiales) se realiza una solicitud de calentamiento al mínimo de la potencia programada. Esta situación permanece activa hasta que no se tiene una variación de temperatura ambiente de 0,6 °C igual a 5,6 °C medidas en el ambiente donde se encuentra el panel remoto.

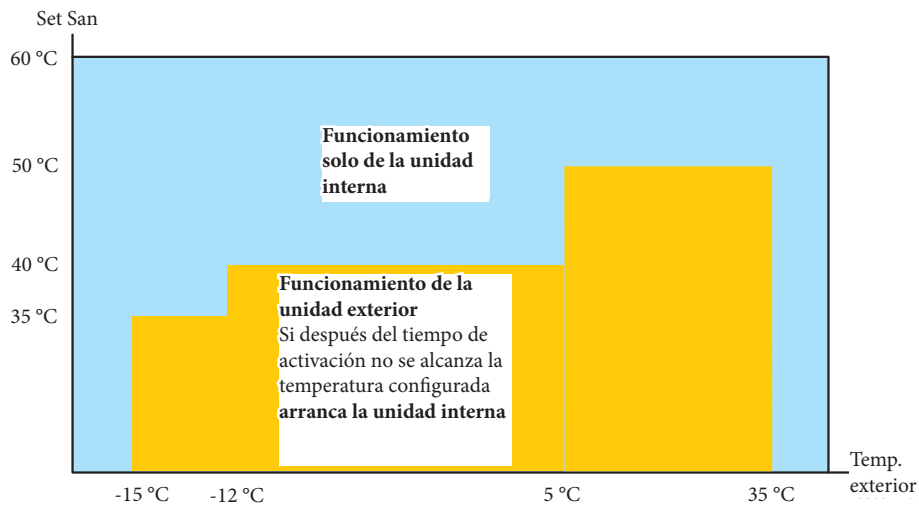
### 3.23 LÓGICA DE FUNCIONAMIENTO.

- **Modalidad de calefacción ambiente.** Después de una solicitud en fase de calefacción ambiente, la electrónica decide, dependiendo de la temperatura externa y del punto de ajuste programado, si activar la unidad interna o bien, (en presencia de temperaturas externas "muy bajas") la unidad interna (Fig. 66):

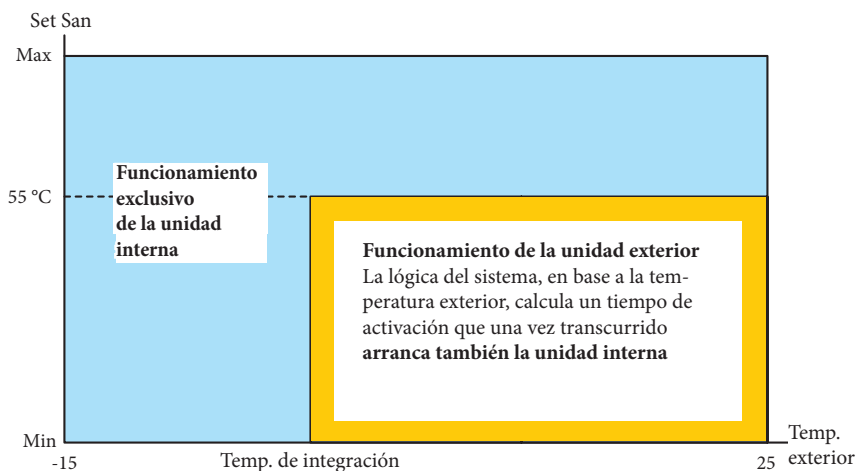
La electrónica de gestión escoge qué fuente de calor usará, dependiendo de la combinación de los parámetros configurados en el menú de integración del panel de control. La unidad interna puede activarse cuando las condiciones externas son buenas para el funcionamiento de la unidad exterior, esto puede suceder al cabo de un cierto tiempo proporcional al parámetro "tiempo de espera integración calefacción".

Como alternativa, es posible programar una temperatura exterior de conmutación fija (modalidad manual en el parámetro "modo integración" fijando la temperatura con "temperatura de activación manual"). La solicitud sanitaria se satisface en modo prioritario, respecto a una eventual solicitud de calefacción ambiente.

*Funcionamiento en modo sanitario*



*Funcionamiento en modo de calefacción*

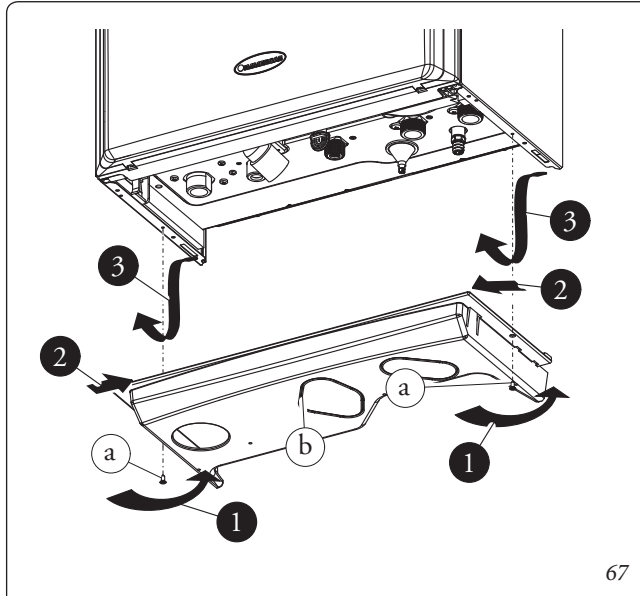


### 3.24 DESMONTAJE DEL REVESTIMIENTO DE LA UNIDAD INTERNA.

Para un fácil mantenimiento de la unidad interna, se puede desmontar completamente el revestimiento siguiendo estas simples instrucciones:

• **Rejilla inferior (Fig. 67).**

- 1) Desatornille los dos tornillos (a).
- 2) Presione hacia el interior los ganchos que bloquean la rejilla inferior (b).
- 3) Extraiga la rejilla (b).

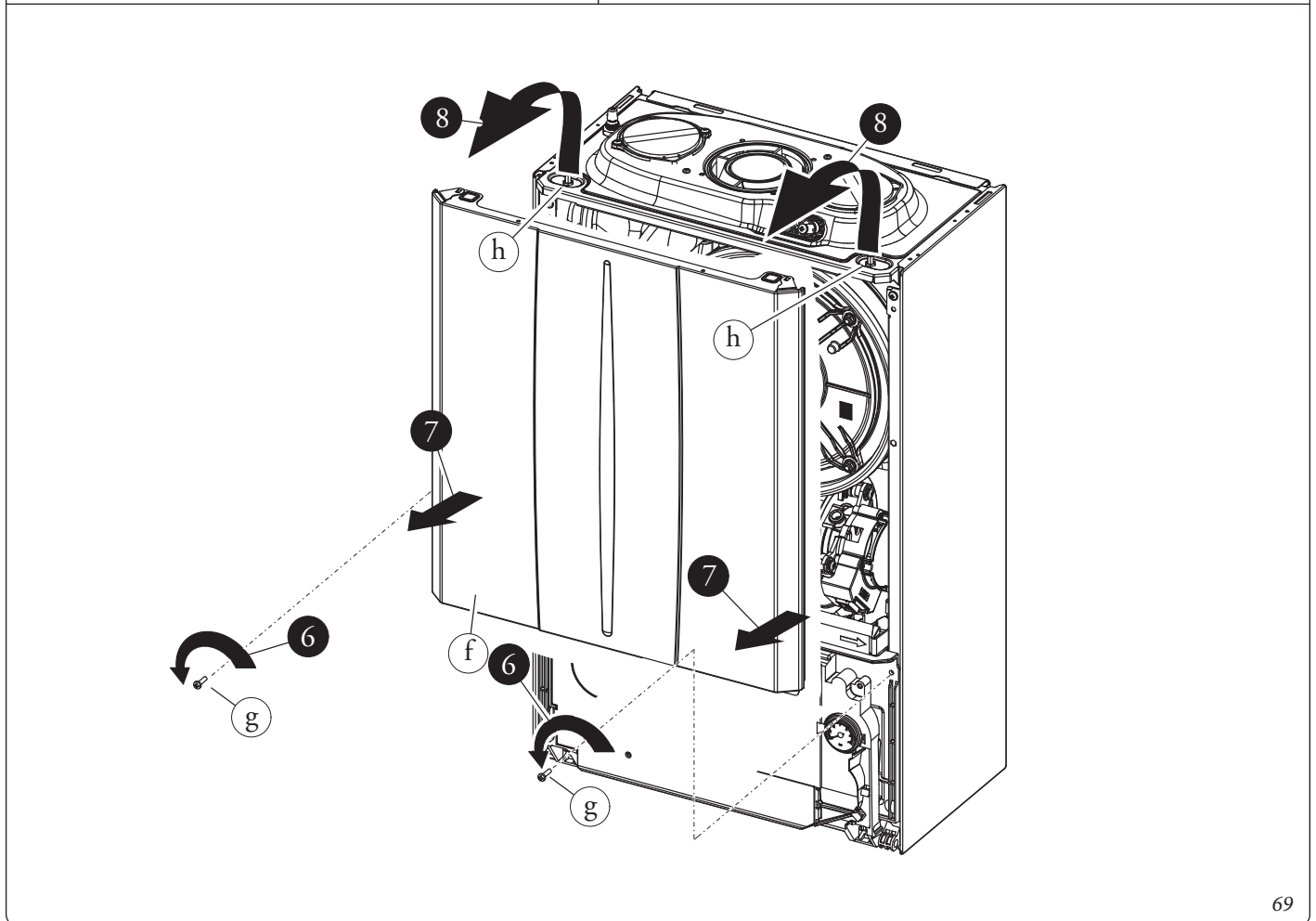
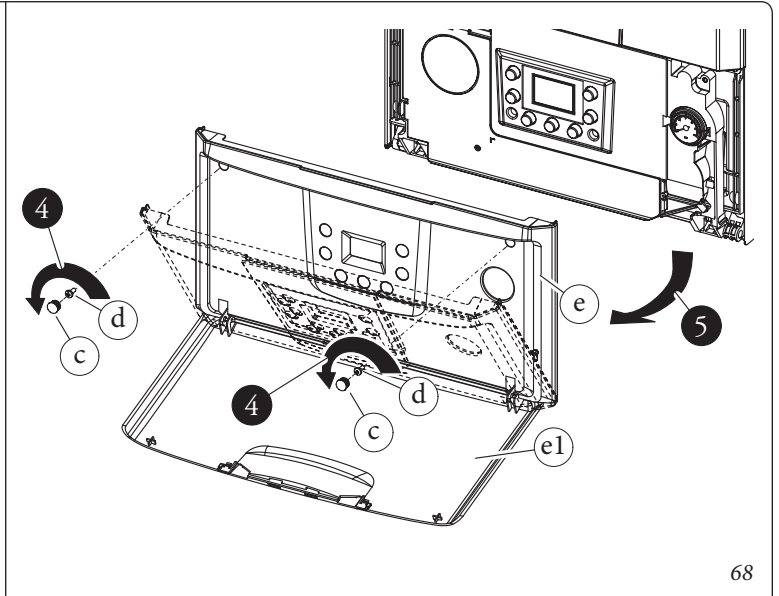


• **Parte frontal (Fig. 68).**

- 4) Extraiga los tapones de cobertura (c) y desenrosque los tornillos (d).
- 5) Tire hacia sí el frente (e) y desengánchelo del asiento inferior.

• **Fachada (Fig. 69).**

- 6) Desatornille los dos tornillos (g).
- 7) Tire ligeramente hacia sí mismo la fachada (f).
- 8) Desenganche la fachada (f) de los pernos (h) tirándola hacia sí y al mismo tiempo empuje hacia arriba.



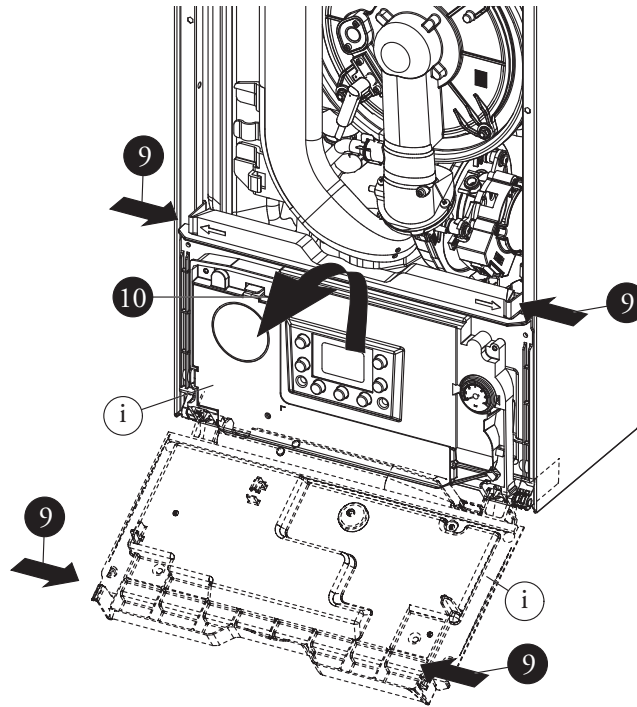


• **Panel de mandos (Fig. 70).**

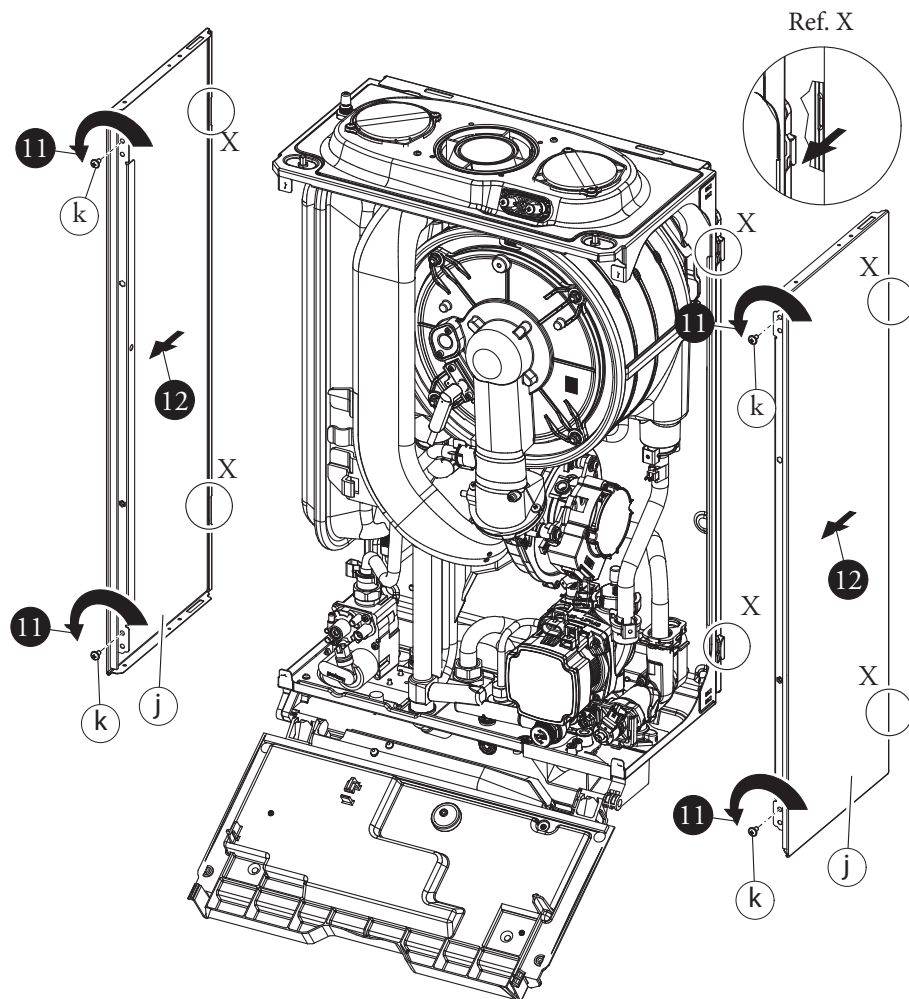
- 9) Presione los ganchos que están en el panel de mandos (i).
- 10) Haga bascular el panel de mandos (i) hacia sí.

• **Laterales (Fig. 71).**

- 11) Desatornille los tornillos (k) de fijación de los costados (j).
- 12) Desmonte los costados extrayéndolos del asiento trasero (Ref. X).



70



71

INSTALADOR

USUARIO

ENCARGADO DE MANTENIMIENTO

DADOS TÉCNICOS

# 4 CARACTERÍSTICAS TÉCNICAS.

## 4.1 POTENCIA TÉRMICA VARIABLE DE LA UNIDAD INTERNA.

**IMPORTANTE:** los datos de potencia en la tabla han sido obtenidos con tubo de aspiración-descarga de longitud 0,5 m. Los caudales de gas se refieren al poder calorífico inferior a una temperatura de 15 °C y a una presión de 1013 mbar.

POTENCIA TÉRMICA (kW)	POTENCIA TÉRMICA (kcal/h)		METANO (G20)		PROPANO (G31)	
			MODULACIÓN (%)	CAUDAL DE GAS QUEMADOR (m³/h)	MODULACIÓN (%)	CAUDAL DE GAS QUEMADOR (kg/h)
28,3	24295	SANIT.	100	3,06	100	2,25
27,5	23650		97	2,98	97	2,19
26,5	22790		93	2,87	92	2,11
25,5	21930		89	2,76	88	2,03
24,1	20717		84	2,61	82	1,91
23,5	20210	CALEF. + SANIT.	81	2,54	80	1,87
22,5	19350		78	2,46	75	1,79
21,5	18490		74	2,33	71	1,71
20,5	17630		70	2,22	67	1,63
19,5	16770		66	2,11	63	1,55
18,5	15910		62	2,01	59	1,47
17,5	15050		58	1,90	55	1,39
16,5	14190		54	1,79	51	1,31
15,5	13330		50	1,68	47	1,24
14,5	12470		45	1,58	42	1,16
13,5	11610		41	1,47	38	1,08
12,5	10750		37	1,36	34	1,00
11,5	9890		33	1,26	30	0,92
10,5	9030		29	1,15	26	0,84
9,5	8170		24	1,04	22	0,76
8,5	7310		20	0,93	18	0,68
7,5	6450		16	0,82	14	0,61
6,5	5590		11	0,72	10	0,53
5,5	4730		7	0,61	6	0,45
4,5	3870		2	0,50	2	0,37
4,3	3689	1	0,48	1	0,35	

## 4.2 PARÁMETROS DE LA COMBUSTIÓN.

		G20	G31
Presión de alimentación	mbar (mm H <sub>2</sub> O)	20 (204)	37 (377)
Diámetro inyector de gas	mm	5,00	3,80
Caudal de masa de humos a potencia nominal	kg/h (g/s)	44 (12,22) - 38 (10,56)	43 (11,94) - 37 (10,28)
Caudal de masa de humos a potencia mínima	kg/h (g/s)	8 (2,22)	7 (1,94)
CO <sub>2</sub> a Q. Nom./Mín.	%	9,70 (+ 0,3 / - 0,1) / 8,80 (+ 0,1 / - 0,3)	11,40 (+ 0,10 / - 0,30) / 10,60 (± 0,20)
CO a 0% de O <sub>2</sub> a Q. Nom./Mín.	ppm	300 / 6	430 / 9
NO <sub>x</sub> a 0% de O <sub>2</sub> a Q. Nom./Mín.	mg/kWh	59 / 34	85 / 55
Temperatura humos a potencia nominal	°C	70	70
Temperatura humos a potencia mínima	°C	64	63
Temperatura máx. aire comburente	°C	50	50
Columna de agua disponible aspiración / descarga 6050 rev.	Pa	140	---
Columna de agua disponible aspiración / descarga 6050 rev.	Pa	200	---
Columna de agua disponible aspiración / descarga 6300 rev.	Pa	240	---
Columna de agua disponible aspiración / descarga 5750 rev.	Pa	---	140
Columna de agua disponible aspiración / descarga 5750 rev.	Pa	---	200
Columna de agua disponible aspiración / descarga 6050 rev.	Pa	---	240

Parámetros de combustión: condiciones de medición del rendimiento útil (temperatura de impulsión / temperatura de retorno = 80 / 60 °C), temperatura ambiente de referencia = 15 °C.

### 4.3 TABLA DE DATOS TÉCNICOS DE LA UNIDAD INTERNA

Caudal térmico nominal sanitario	kW (kcal/h)	28,8 (24773)
Caudal térmico nominal calefacción	kW (kcal/h)	24,6 (21194)
Caudal térmico mínimo	kW (kcal/h)	4,5 (3862)
Potencia térmica nominal sanitario (útil)	kW (kcal/h)	28,3 (24295)
Potencia térmica nominal calefacción (útil)	kW (kcal/h)	24,1 (20717)
Potencia térmica mínima (útil)	kW (kcal/h)	4,3 (3689)
*Rendimiento térmico útil 80/60 Nom./Min.	%	97,8 / 95,5
*Rendimiento térmico útil 50/30 Nom./Min.	%	106,1 / 106,1
*Rendimiento térmico útil 40/30 Nom./Min.	%	108,2 / 108,3
Pérdida de calor en el revestimiento con quemador Off/On (80-60 °C)	%	0,34 / 0,20
Pérdida de calor en la chimenea con quemador Off/On (80-60 °C)	%	0,02 / 1,70
Presión máx. de ejercicio en circuito de calefacción	bar (MPa)	3,0 (0,3)
Temperatura máx. de trabajo en circuito de calefacción	°C	90
Temperatura regulable de calefacción (campo mín de trabajo)	°C	20 - 50
Temperatura regulable de calefacción (campo máx de trabajo)	°C	55 - 85
Vaso de expansión de la instalación (volumen total)	l	5,8
Precarga vaso de expansión	bar (MPa)	1,0 (0,1)
Contenido de agua del generador	l	2,0
Columna de agua disponible con capacidad 1000 l/h	kPa (m H <sub>2</sub> O)	40,6 (4,1)
Potencia térmica útil a la producción de agua caliente	kW (kcal/h)	28,3 (24295)
Temperatura regulable agua caliente sanitaria	°C	30 - 60
Peso caldera llena	kg	35,6
Peso caldera vacía	kg	33,6
Conexión eléctrica	V/Hz	230 / 50
Absorción nominal	A	0,60
Potencia eléctrica instalada	W	80
Potencia absorbida por el circulador	W	41
Valor EEI	-	≤ 0,20 - Part. 3
Potencia absorbida por el ventilador	W	87,9
Protección de la instalación eléctrica del aparato	-	IPX5D
Temperatura máx de los productos de la combustión	°C	75
Temperatura máx. sobrecalentamiento humos	°C	120
Rango de temperatura ambiente de funcionamiento	°C	-5 ÷ +50
Rango de temperatura ambiente de funcionamiento con Kit antihielo opcional	°C	-15 ÷ +50
Clase de NO <sub>x</sub>	-	6
NO <sub>x</sub> ponderado	mg/kWh	35
CO ponderado	mg/kWh	20
(**)Tipo aparato	C13 - C13x - C33 - C33x - C43 - C43x - C53 - C63** - C83 - C83x - C93 - C93x - B23 - B33 - B53	
Categoría	II 2H3P - I 3P	

- Los datos relativos a las prestaciones para agua caliente sanitaria se refieren a una presión de entrada dinámica de 2 bares y a una temperatura de entrada de 15 °C; los valores se han medido inmediatamente después de la salida de la caldera, considerando que para obtener los datos declarados es necesaria la mezcla con agua fría.

- \* Los rendimientos se refieren al poder calorífico inferior.

- El valor de NO<sub>x</sub> ponderado se refiere al poder calorífico inferior.

- \*\* Para el tipo C63 está prohibida la instalación del aparato como sale de fábrica en configuraciones que incluyen conductos de salida de humos colectivos con presión positiva.

INSTALADOR

USUARIO

ENCARGADO DE MANTENIMIENTO

DADOS TÉCNICOS

#### 4.4 TABLA DE DATOS TÉCNICOS DE LA UNIDAD EXTERIOR.

Los siguientes datos se refieren a la unidad exterior Audax.DK4.

		Audax.DK4
<b>Datos nominales para aplicaciones a baja temperatura *</b>		
Potencia nominal de calefacción	kW	3,98
Absorción	kW	0,87
COP	kW/kW	4,55
<b>Datos nominales para aplicaciones temperatura intermedia **</b>		
Potencia nominal de calefacción	kW	3,80
Absorción	kW	1,15
COP	kW/kW	3,30
<b>Datos nominales para aplicaciones a media temperatura ***</b>		
Potencia nominal de calefacción	kW	3,32
Absorción	kW	1,33
COP	kW/kW	2,50

\* Condiciones en el modo calefacción: agua del intercambiador de calor entra/permanece a la temperatura de 30 °C/35 °C, temperatura del aire exterior 7 °C db/6 °C wb. Prestaciones de acuerdo con EN 14511.

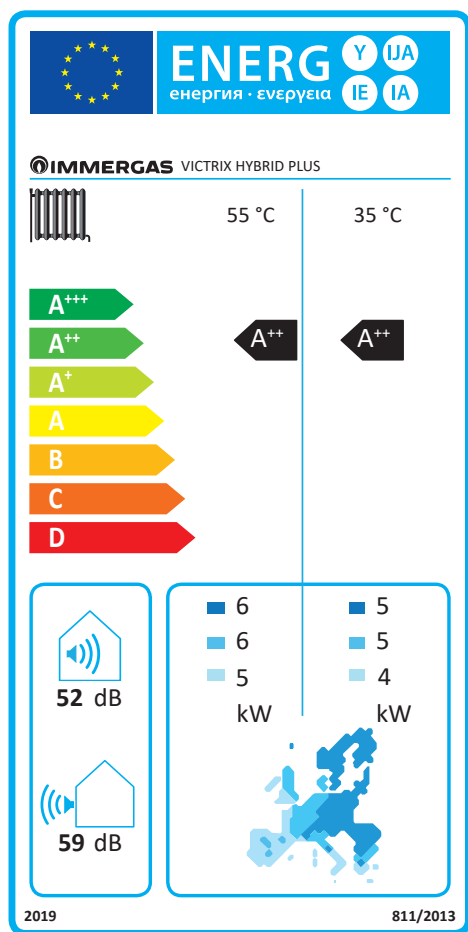
\*\* Condiciones en el modo calefacción: agua del intercambiador de calor entra/permanece a la temperatura de 40 °C/45 °C, temperatura del aire exterior 7 °C db/6 °C wb.

\*\*\* Condiciones en el modo calefacción: entra/permanece a la temperatura de 47 °C/55 °C, temperatura aire exterior 7 °C db/6 °C wb. Prestaciones de acuerdo con EN 14511.

#### Datos de la unidad exterior.

Rango de temperatura ambiente de funcionamiento	°C	-15 ÷ 35
Contenido de agua	l	2,0
Presión máxima de ejercicio del circuito de calefacción	kPa	300
<b>Datos eléctricos</b>		
Conexión eléctrica	V/Hz	230 / 50
Absorción máxima	A	10,3
Protección de la instalación eléctrica	-	IPX4D
<b>Datos físicos</b>		
Peso de la unidad exterior vacía	kg	45,0
Peso de la unidad exterior llena	kg	47,0

#### 4.5 FICHA DEL PRODUCTO (CONFORME AL REGLAMENTO 811/2013).



#### Media de temperatura (47/55)

Parámetro	Valor	Zonas + frías	Zonas medias	Zonas + calientes
Consumo anual de energía para la función de calefacción ( $Q_{HE}$ )	kWh/año	4770	3800	1674
Rendimiento estacional de calefacción ( $\eta_s$ )	$\eta_s$ %	122	128	156
Potencia térmica nominal	kW	6	6	5

#### Baja temperatura (30/35)

Parámetro	Valor	Zonas medias
Consumo anual de energía para la función de calefacción ( $Q_{HE}$ )	kWh/año	2454
Rendimiento estacional de calefacción ( $\eta_s$ )	$\eta_s$ %	165
Potencia térmica nominal	kW	5

INSTALADOR

USUARIO

ENCARGADO DE MANTENIMIENTO

DADOS TÉCNICOS

**Tabla media temperatura (47/55) zonas medias**

INSTALADOR

USUARIO

ENCARGADO DE MANTENIMIENTO

DADOS TÉCNICOS

Modelo: <b>Victrix Hybrid Plus</b>			
Bomba de calor aire/agua: sí			
Bomba de calor agua/agua: no			
Bomba de calor salmuera/agua: no			
Bomba de calor de baja temperatura: no			
Con aparato de calefacción adicional: sí			
Aparato de calefacción mixto con bomba de calor: sí			
Los parámetros están ajustados para el funcionamiento a temperatura media, a excepción de las bombas de calor de baja temperatura. Para las bombas de calor a baja temperatura, los parámetros están ajustados para el funcionamiento a baja temperatura			
Los parámetros están declarados para condiciones climáticas medias			
Elemento	Símbolo	Valor	Unidad
<u>Potencia térmica nominal</u>	$P_{nominal}$	6	kW
Capacidad de calefacción declarada con carga parcial, con temperatura interna igual a 20 °C y temperatura externa $T_j$			
$T_j = -7\text{ °C}$	$P_{dh}$	-	kW
$T_j = +2\text{ °C}$	$P_{dh}$	3,0	kW
$T_j = +7\text{ °C}$	$P_{dh}$	3,2	kW
$T_j = +12\text{ °C}$	$P_{dh}$	3,9	kW
$T_j =$ temperatura bivalente	$P_{dh}$	3,0	kW
$T_j =$ temperatura límite de ejercicio	$P_{dh}$	2,5	kW
para las bombas de calor aire/agua: $T_j = -15\text{ °C}$ (si $TOL < -20\text{ °C}$ )	$P_{dh}$	-	kW
Temperatura bivalente	$T_{biv}$	2	°C
Ciclicidad de los intervalos de capacidad para la calefacción	$P_{cyc}$	-	kW
<u>Coefficiente de degradación</u>	$C_{dh}$	1,0	—
Consumo energético de manera diferente al modo activo			
Modo apagado	$P_{OFF}$	0,015	kW
Modo termostato apagado	$P_{TO}$	0,015	kW
Modo stand-by	$P_{SB}$	0,015	kW
Modo calefacción del cárter	$P_{CK}$	0,000	kW
Otros elementos			
Control de la capacidad	Variable		
Nivel de la potencia sonora, en el interior/en el exterior	$int. - ext.$ $L_{WA}$	48 - 59	dB
Consumo energético al año	$Q_{HE}$	3800	kWh o GJ
Para los aparatos de calefacción mixtos con bomba de calor			
<u>Perfil de carga declarada</u>	-		
Consumo cotidiano de energía eléctrica	$Q_{elec}$	-	kWh
consumo anual de energía	$AEC$	-	kWh
Dirección	Immergas s.p.a via Cisa Ligure n.95		
Elemento	Símbolo	Valor	Unidad
<b>Eficiencia energética estacional de la calefacción de ambiente</b>	$\eta_s$	128	%
Coeficiente de prestación declarado, con temperatura interna igual a 20 °C y temperatura externa $T_j$			
$T_j = -7\text{ °C}$	$COP_d$	-	-
$T_j = +2\text{ °C}$	$COP_d$	3,19	-
$T_j = +7\text{ °C}$	$COP_d$	4,52	-
$T_j = +12\text{ °C}$	$COP_d$	6,42	-
$T_j =$ temperatura bivalente	$COP_d$	3,19	-
$T_j =$ temperatura límite de ejercicio	$COP_d$	2,49	-
para las bombas de calor aire/agua: $T_j = -15\text{ °C}$ (si $TOL < -20\text{ °C}$ )	$COP_d$	-	-
para las bombas de calor aire/agua: Temperatura límite de ejercicio	$TOL$	- 3	°C
Eficiencia de la ciclicidad de los intervalos	$COP_{cyc}$ o $PER_{cyc}$	-	-
Temperatura límite de ejercicio para el calentamiento del agua	$WTOL$	-	°C
Aparato de calefacción adicional			
<u>Potencia térmica nominal</u>	$P_{sup}$	24	kW
Tipo de alimentación energética	gas		
Para las bombas de calor aire/agua: caudal de aire nominal, en el exterior	—	1698	m³/h
Para las bombas de calor agua o salmuera/agua: flujo nominal de salmuera o agua, intercambiador de calor en el exterior	—	-	m³/h
<b>Eficiencia energética de calentamiento del agua</b>	$\eta_{wh}$	-	%
Consumo cotidiano de combustible	$Q_{fuel}$	-	kWh
Consumo anual de combustible	$AFC$	-	GJ



#### 4.6 PARÁMETROS PARA RELLENAR LA FICHA DEL CONJUNTO.

En caso de que se desee realizar un conjunto partiendo de la Victrix Hybrid Plus, utilice las tarjetas de conjunto indicadas en la Fig. 74. Para rellenar la ficha correctamente, introduzca en los espacios correspondientes (tal y como se indica en la ficha de conjunto de ejemplo (Fig. 72) los valores que aparecen en las tablas de las (Fig. 73).

El resto de los valores se deben deducir de las fichas técnicas de los productos utilizados para componer el conjunto (por ejemplo: dispositivos solares, integración bomba de calor, control de temperatura).

Utilice la tarjeta de la (Fig. 74) para “conjuntos” relacionados con la función de calefacción (p. ej.: caldera + control de temperatura). **N.B.:** como el producto se suministra de serie con un control de temperatura, se debe rellenar siempre la ficha de conjuntos.

#### Facsimil para rellenar la ficha de conjunto de sistemas de calefacción.

Eficiencia energética estacional de calefacción del ambiente de la bomba de calor	<div style="border: 1px solid black; padding: 2px; display: inline-block;">1</div> <div style="border: 1px solid black; padding: 2px; display: inline-block; width: 30px; height: 20px; text-align: center; vertical-align: middle;">I'</div> %																														
Control de la temperatura Desde la tarjeta de control de la temperatura	<div style="border: 1px solid black; padding: 5px; display: inline-block; width: 250px;">           Clase I = 1 %, Clase II = 2 %,            Clase III = 1,5 %, Clase IV = 2 %,            Clase V = 3 %, Clase VI = 4 %,            Clase VII = 3,5 %, Clase VIII = 5 %         </div> <div style="margin-left: 10px;">+ <div style="border: 1px solid black; padding: 2px; display: inline-block; width: 30px; height: 20px;"></div> %</div>																														
Caldera suplementaria Desde la tarjeta de la caldera	<div style="border: 1px solid black; padding: 2px; display: inline-block; width: 200px;">Eficiencia energética estacional de calefacción de ambiente (en %)</div> $( \div \text{ } - 'I' ) \times \text{'II'} = - \div \text{ } \%$																														
<b>Aporte solar</b>																															
Desde la tarjeta del dispositivo solar	<div style="border: 1px solid black; padding: 2px; display: inline-block; width: 100px;">Eficiencia del colector (en %)</div> <div style="border: 1px solid black; padding: 2px; display: inline-block; width: 100px; margin-left: 20px;">Clasificación del depósito A* = 0,95, A = 0,91, B = 0,86, C = 0,83, D-G = 0,81</div>																														
$( 'III' \times \div \text{ } + 'IV' \times \div \text{ } ) \times 0,45 \times ( \div \text{ } / 100 ) \times \div \text{ } = + \div \text{ } \%$	<div style="border: 1px solid black; padding: 2px; display: inline-block; width: 30px; height: 20px;"></div> %																														
Eficiencia energética de calentamiento del agua del conjunto en condiciones climáticas medias	<div style="border: 1px solid black; padding: 2px; display: inline-block; width: 30px; height: 20px;"></div> %																														
Clase de eficiencia energética de calentamiento del agua del conjunto en condiciones climáticas medias	<div style="border: 1px solid black; padding: 10px; display: inline-block;"> <table style="text-align: center; border-collapse: collapse;"> <tr> <td><input type="checkbox"/></td><td><input type="checkbox"/></td><td><input type="checkbox"/></td><td><input type="checkbox"/></td><td><input type="checkbox"/></td><td><input type="checkbox"/></td><td><input type="checkbox"/></td><td><input type="checkbox"/></td><td><input type="checkbox"/></td><td><input type="checkbox"/></td> </tr> <tr> <td><b>G</b></td><td><b>F</b></td><td><b>E</b></td><td><b>D</b></td><td><b>C</b></td><td><b>B</b></td><td><b>A</b></td><td><b>A*</b></td><td><b>A**</b></td><td><b>A***</b></td> </tr> <tr> <td>&lt; 30 %</td><td>≥ 30 %</td><td>≥ 34 %</td><td>≥ 36 %</td><td>≥ 75 %</td><td>≥ 82 %</td><td>≥ 90 %</td><td>≥ 98 %</td><td>≥ 125 %</td><td>≥ 150 %</td> </tr> </table> </div>	<input type="checkbox"/>	<input type="checkbox"/>	<input type="checkbox"/>	<input type="checkbox"/>	<input type="checkbox"/>	<input type="checkbox"/>	<input type="checkbox"/>	<input type="checkbox"/>	<input type="checkbox"/>	<input type="checkbox"/>	<b>G</b>	<b>F</b>	<b>E</b>	<b>D</b>	<b>C</b>	<b>B</b>	<b>A</b>	<b>A*</b>	<b>A**</b>	<b>A***</b>	< 30 %	≥ 30 %	≥ 34 %	≥ 36 %	≥ 75 %	≥ 82 %	≥ 90 %	≥ 98 %	≥ 125 %	≥ 150 %
<input type="checkbox"/>	<input type="checkbox"/>	<input type="checkbox"/>	<input type="checkbox"/>	<input type="checkbox"/>	<input type="checkbox"/>	<input type="checkbox"/>	<input type="checkbox"/>	<input type="checkbox"/>	<input type="checkbox"/>																						
<b>G</b>	<b>F</b>	<b>E</b>	<b>D</b>	<b>C</b>	<b>B</b>	<b>A</b>	<b>A*</b>	<b>A**</b>	<b>A***</b>																						
< 30 %	≥ 30 %	≥ 34 %	≥ 36 %	≥ 75 %	≥ 82 %	≥ 90 %	≥ 98 %	≥ 125 %	≥ 150 %																						
Eficiencia energética de calentamiento del agua del conjunto en condiciones climáticas más frías y más calientes	<div style="border: 1px solid black; padding: 2px; display: inline-block; width: 30px; height: 20px;"></div> %																														
Más frío:	$\div \text{ } - 'V' = \div \text{ } \%$																														
Más calor:	$\div \text{ } + 'VI' = \div \text{ } \%$																														
<p><i>La eficiencia energética del conjunto del producto indicada en la presente ficha podría no corresponder a la eficiencia energética efectiva de la instalación realizada ya que dicha eficiencia está influenciada por otros factores, como la dispersión de calor en el sistema de distribución y la dimensión del producto con respecto a las dimensiones y las características del edificio.</i></p>																															

**Parámetros para rellenar la ficha de conjunto para media temperatura (47/55).**

Parametro	Victrix Hybrid Plus		
	Zonas + frías ■	Zonas me- dias ■	Zonas + calientes ■
'I'	121	128	157
'II'	*	*	*
'III'	0,26	0,20	0,16
'IV'	0,10	0,08	0,06

*\*a determinar mediante la tabla 6 del Reglamento 811/2013 en caso de "conjunto" que incluya una unidad interna como integración de la bomba de calor. En este caso Victrix Hybrid Plus debe ser considerada como aparato principal del conjunto.*

Parametro	Victrix Hybrid Plus
'VI'	Clase de control remoto suministrado de serie

Ficha de conjunto sistemas de calefacción.

Eficiencia energética estacional de calefacción del ambiente de la bomba de calor 1  %

Control de la temperatura Desde la tarjeta de control de la temperatura 2  %

Clase I = 1 %, Clase II = 2 %,  
 Clase III = 1,5 %, Clase IV = 2 %,  
 Clase V = 3 %, Clase VI = 4 %,  
 Clase VII = 3,5 %, Clase VIII = 5 %

Caldera suplementaria Desde la tarjeta de la caldera 3  %

Eficiencia energética estacional de calefacción de ambiente (en %)

(  - \_\_\_\_\_ ) x \_\_\_\_\_ = -  %

Aporte solar Desde la tarjeta del dispositivo solar 4  %

Dimensiones del colector (en m<sup>2</sup>)

Volumen del depósito (en m<sup>3</sup>)

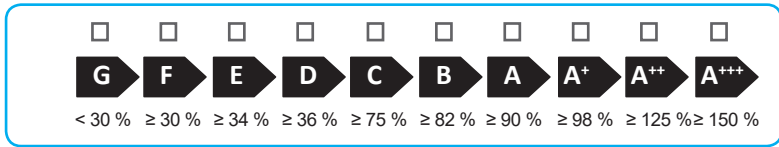
Eficiencia del colector (en %)

Clasificación del depósito  
A\* = 0,95, A = 0,91,  
B = 0,86, C = 0,83,  
D-G = 0,81

( \_\_\_ x  + \_\_\_ x  ) x 0,45 x (  / 100 ) x  = +  %

Eficiencia energética de calentamiento del agua del conjunto en condiciones climáticas medias 5  %

Clase de eficiencia energética de calentamiento del agua del conjunto en condiciones climáticas medias



Eficiencia energética de calentamiento del agua del conjunto en condiciones climáticas más frías y más calientes

Más frío: 5  - \_\_\_ =  % Más calor: 5  + \_\_\_ =  %

*La eficiencia energética del conjunto del producto indicada en la presente ficha podría no corresponder a la eficiencia energética efectiva de la instalación realizada ya que dicha eficiencia está influenciada por otros factores, como la dispersión de calor en el sistema de distribución y la dimensión del producto con respecto a las dimensiones y las características del edificio.*









This instruction booklet  
is made of ecological paper



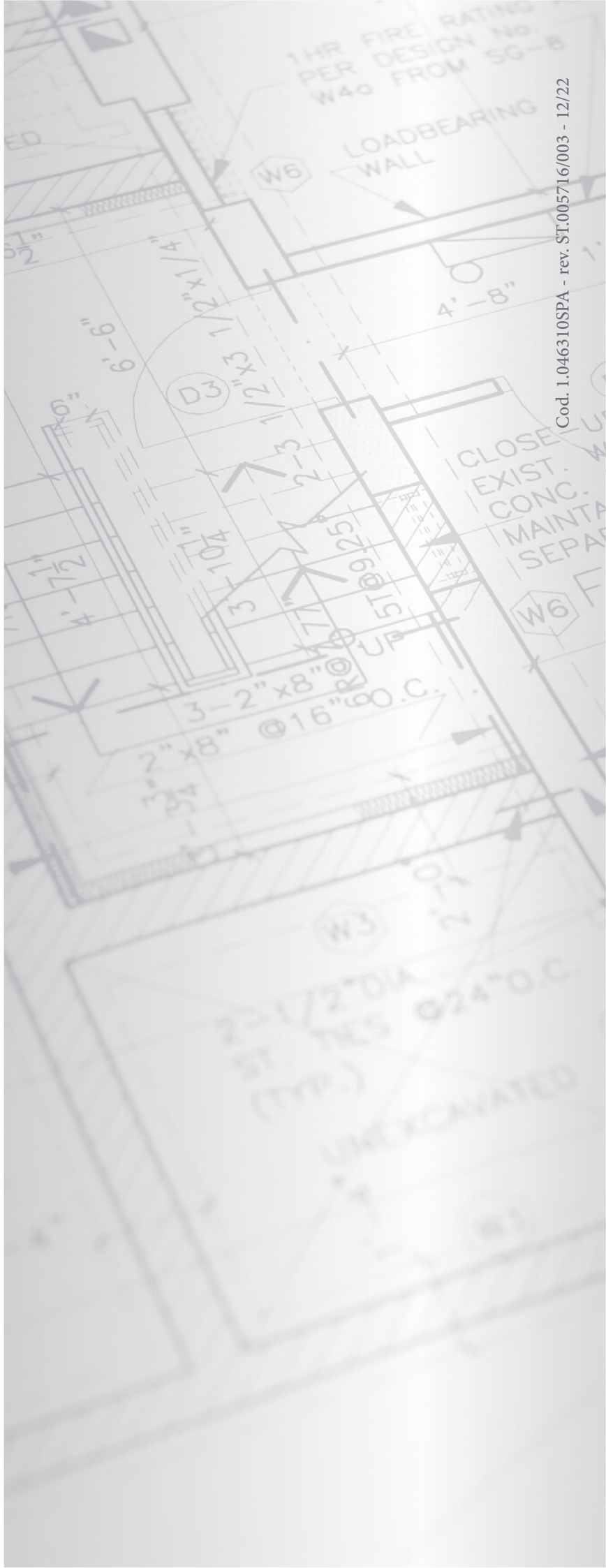
[immergas.com](http://immergas.com)

Immergas S.p.A.  
42041 Brescello (RE) - Italy  
Tel. 0522.689011  
Fax 0522.680617



**IMMERGAS**  
IMMERGAS SPA - ITALY  
CERTIFIED COMPANY  
UNI EN ISO 9001:2015

Design, manufacture and post-sale assistance of gas  
boilers, gas water heaters and related accessories



Cod. 1.046310SPA - rev. ST.005716/003 - 12/22